

**MEGANE**

**UŽIVATELSKÁ PŘÍRUČKA**



# RENAULT doporučuje ELF

ELF pro RENAULT vyvíjí kompletní řadu maziv:

- ▶ motorové oleje
- ▶ oleje do manuálních i automatických převodovek

**UPOZORNĚNÍ:** Kvůli optimalizaci činnosti motoru může být používání určitého maziva omezeno na určitá vozidla. Pročtěte si prosím dokument servisní evidence.

Vysokou technologickou úroveň těchto maziv podněcuje aplikovaný výzkum v oblasti Formule 1.

Tato řada je aktualizována pro potřeby technického vybavení RENAULT a dokonale odpovídá jedinečnosti vozidel této značky.

- ▶ Maziva ELF se výrazně podílejí na výkonnosti Vašeho vozidla.



RENAULT doporučuje pro doplnění a výměnu oleje používat homologovaná maziva ELF. Navštivte svůj servis RENAULT nebo stránky [www.lubricants.elf.com](http://www.lubricants.elf.com)



Značka TOTAL

# Vítejte ve svém voze

---

**Tento návod k použití a údržbě** obsahuje informace, díky kterým můžete:

- Lépe poznat svůj vůz, a tak za optimálních provozních podmínek plně využít všech funkcí a technických zlepšení, kterými je vybaven.
- Udržovat jeho optimální provozní výkon prostým, avšak přesným dodržováním pokynů pro údržbu.
- bez přílišné ztráty času čelit drobným problémům, které nevyžadují zásah odborníka.

Čas strávený čtením tohoto návodu Vám bohatě vynahradí informace, které v něm naleznete, a funkce a technické novinky, které díky němu objevíte. Pokud Vám některé body nejsou zcela jasné, pro technické pracovníky naší sítě bude potěšením Vám poskytnout veškeré potřebné další informace.

Abychom Vám čtení tohoto návodu usnadnili, uvádíme následující symbol:



**Pro označení rizika, nebezpečí nebo bezpečnostního pokynu.**

Popis modelů, které jsou uvedeny v tomto návodu, byl vypracován na základě technických charakteristik známých v době sepsání tohoto dokumentu. **Návod sdružuje soubor vybavení** (sériových nebo volitelných), **kteřá pro tyto modely existují. Jejich přítomnost ve vozidle závisí na verzi, vybraných volitelných doplňcích a zemi prodeje.**

**Stejně tak mohou být v tomto dokumentu popsána některá vybavení, která by se měla objevit v průběhu následujícího roku.**

Pokud je kdekoli v příručce odkaz na zástupce značky, jedná se o zástupce společnosti RENAULT.

Šťastnou cestu za volantem svého vozidla.

Přeloženo z francouzštiny. Reprodukce nebo překlad tohoto dokumentu i jeho části jsou bez písemného svolení výrobce vozidla zakázány.





# O B S A H

## Kapitoly

Seznamte se se svým vozidlem .....

1

Způsob jízdy .....

2

Vaše pohodlí .....

3

Údržba .....

4

Praktické rady .....

5

Technické charakteristiky .....

6

Abecední rejstřík .....

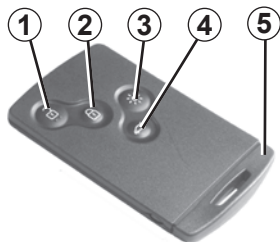
7



# Kapitola 1: Seznamte se se svým vozidlem

Karty RENAULT: obecné údaje, použití, dvojité zamykání . . . . .	1.2
Dveře . . . . .	1.10
Automatické zamykání dveří za jízdy . . . . .	1.14
Hlavové opěrky – Sedadla . . . . .	1.15
Sedadla . . . . .	1.17
Bezpečnostní pásy . . . . .	1.22
Doplňková zádržná zařízení: . . . . .	1.25
k předním bezpečnostním pásům . . . . .	1.25
k zadním bezpečnostním pásům . . . . .	1.29
pro boční ochranu . . . . .	1.30
Bezpečnost dětí: všeobecně . . . . .	1.32
volba upevnění dětské sedačky . . . . .	1.35
instalace dětské sedačky . . . . .	1.37
deaktivace, aktivace airbagu spolujezdce vpředu . . . . .	1.48
Volant . . . . .	1.51
Posilovač řízení . . . . .	1.51
Místo řidiče . . . . .	1.52
Palubní přístroje . . . . .	1.56
palubní počítač . . . . .	1.62
menu individuálního nastavení vozidla . . . . .	1.72
Čas a venkovní teplota . . . . .	1.73
Zpětná zrcátka . . . . .	1.74
Zvuková a světelná signalizace . . . . .	1.75
Vnější osvětlení a signalizace . . . . .	1.76
Seřízení světlometů . . . . .	1.80
Stěrače, ostřikovače . . . . .	1.81
Palivová nádrž (tankování) . . . . .	1.84

## KARTY RENAULT: obecné údaje (1/2)



- 1 Odemknutí všech otevíratelných částí.
- 2 Zamknutí všech otevíratelných částí.
- 3 Dálkové rozsvícení osvětlení.
- 4 Zamknutí/odemknutí zavazadlového prostoru.
- 5 Integrovaný klíč.

### Zvláštnost

Kartu RENAULT „SERVICE“ pro příslušně vybavená vozidla lze identifikovat podle slova „SERVICE“ vytištěného na kartě. Přejděte na odstavce „Karta RENAULT SERVICE“ kapitoly 1.

26787

### Karta RENAULT umožňuje:

- zamknutí nebo odemknutí otevíratelných částí (dveří, zavazadlového prostoru) a přiklopů hrdla palivové nádrže (informace naleznete na následujících stránkách);
- dálkové rozsvícení osvětlení vozidla (přejděte na následující stránky);
- podle vybavení vozidla, automatické zavření bočních oken a střešního okna na dálku (informace naleznete v odstavcích „Elektrické ovládání bočních oken“ a „Elektrické ovládání střešního okna“ v kapitole 3),
- spuštění motoru, přejděte na odstavce „Spuštění motoru“ kapitoly 2.

### Autonomní napájení

Zkontrolujte, zda je Vaše baterie v dobrém stavu, zda máte její správný model a zda je správně vložena do karty. Její životnost je přibližně dva roky: vyměňte ji, když se na přístrojové desce zobrazí zpráva „Batterie Chipkarte fast leer“ (viz odstavce „Karta RENAULT: baterie“ v kapitole 5).

### Dosah karty RENAULT

Mění se podle prostředí: dejte pozor na manipulaci s kartou RENAULT, při které by mohlo být vozidlo zamknuto nebo odemknuto nechtěným stisknutím tlačítek.

I s vybitými bateriemi můžete stále zamknout/odemknout a nastartovat vozidlo. Přejděte na odstavce „Zamknutí/odemknutí vozidla“ v kapitole 1 a „Spuštění motoru“ v kapitole 2.



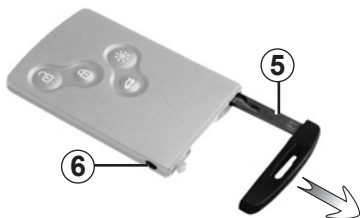
### Zodpovědnost řidiče

Nikdy neopouštějte vozidlo s kartou ponechanou RENAULT uvnitř, zůstává-li ve voze dítě (nebo zvíře), a to ani na krátkou dobu.

To by totiž mohlo vystavit nebezpečí sebe nebo další osoby spuštěním motoru a aktivací zařízení jako např. ovládání oken nebo zamykání dveří. Mohlo by tak dojít k vážným zraněním.

## KARTY RENAULT: obecné údaje (2/2)

26788



### Integrovaný klíč 5

Integrovaný klíč slouží k zamknutí nebo odemknutí levých dveří, když nemůže karta RENAULT fungovat:

- baterie karty RENAULT je slabá nebo je vybitý akumulátor,
- působí vliv přístrojů fungujících na stejné frekvenci jako karta,
- vozidlo se nachází v oblasti silného elektromagnetického záření,

### Přístup ke klíči 5

Stiskněte tlačítko **6** a zatáhněte za klíč **5**, potom tlačítko uvolněte.

### Použití klíče

Přejděte na odstavec „Zamknutí/odemknutí dveří“.

**Jakmile vstoupíte do vozidla za použití integrovaného klíče, vraťte jej zpět do jeho uložení v kartě RENAULT a následně vložte kartu RENAULT do čtečky karty, abyste mohli spustit motor.**

### Doporučení

Nepřibližujte kartu ke zdroji tepla, chladu nebo vlhkosti.

Neukládejte kartu RENAULT do míst, kde by se mohla ohnout nebo nechtěně poškodit: k tomu by mohlo dojít například při sednutí na kartu uloženou v zadní kapse oděvu.

### Výměna nebo dodatečné přidání karty RENAULT

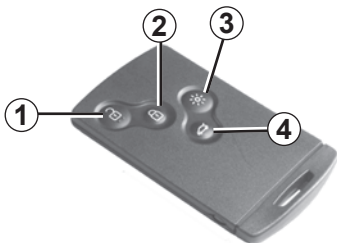
V případě ztráty, nebo pokud si přejete další kartu RENAULT, se obraťte výhradně na zástupce značky.

V případě výměny karty RENAULT, je nezbytné, abyste přijeli se svým vozem **a všemi kartami RENAULT** k zástupci RENAULT, aby byly všechny karty společně inicializovány.

K jednomu vozidlu máte možnost používat až čtyři karty RENAULT.

# KARTA RENAULT S DÁLKOVÝM OVLÁDÁNÍM: použití

26787



## Odemknutí otevíratelných částí

Stiskněte tlačítko **1**.

Odemknutí je signalizováno **jedním** bliknutím nouzových světel.

Pokud je aktivováno jenom odemčení dveří řidiče (přejděte na odstavec „Menu osobního nastavení vozidla“ v kapitole 1):

- jedním stiskem tlačítka **1** se odemknou pouze dveře řidiče a příklop hrdla palivové nádrže,
- dvěma opakovanými stisky tlačítka **1** se odemknou všechny otevíratelné části.

## Zamknutí otevíratelných částí

Stiskněte tlačítko pro zamknutí **2**. Zamknutí je signalizováno **dvěma bliknutími** nouzových světel. Pokud je některá otevíratelná část (dveře nebo zavazadlový prostor) otevřena nebo špatně zavřena nebo pokud ve čtečce zůstane vložena karta RENAULT, dojde k rychlému zamknutí a odemknutí otevíratelných částí **bez zablikání** výstražných světel.

V případě, že vozidlo bylo odemknuté, ale žádná z otevíratelných částí nebyla otevřena, se automaticky po dvou minutách opět zamkne.

Při běžícím motoru jsou tlačítka karty deaktivována.

O stavu vozidla Vás informuje zablikání nouzových světel:

- **jedno bliknutí** signalizuje, že vozidlo je zcela odemknuto,
- **dvě bliknutí** indikují, že vozidlo je zcela zamknuto.

## Odemknutí a zamknutí samotného zavazadlového prostoru

Stiskem tlačítka **4** odemkněte/zamkněte zavazadlový prostor.

## Výstražné znamení při nedetekované kartě RENAULT

Pokud otevřete dveře při běžícím motoru, zatímco karta není ve čtečce, upozorní Vás na to zpráva „Chipkarte nicht gefunden“ a zvukový signál. Výstraha zmizí, když je karta vrácena do čtečky.

## Funkce „dálkové rozsvícení“

Stisknutí tlačítka **3** rozsvítí obrysová světla vozidla, boční blikače a vnitřní osvětlení na přibližně 30 sekund. To umožňuje například z dálky rozpoznat vozidlo stojící na parkovišti.

**Poznámka:** nové stisknutí tlačítka **3** zhasne osvětlení.

## KARTA RENAULT S AUTOMATICKÝM REŽIMEM: použití (1/3)



### Použití

U vozidel, která jsou příslušně vybavena, umožňuje navíc funkce karty RENAULT s dálkovým ovládním automatické zamknutí/odemknutí vozidla, bez stisku tlačítka na kartě RENAULT, pokud je karta přítomna v přístupové oblasti **1**.

**Poznámka:** Dbejte na to, aby se karta RENAULT nedostala do kontaktu s jiným elektronickým vybavením (počítačem, PDA, telefonem atd.), což by mohlo narušit její funkci.



### Odemknutí vozidla

S kartou RENAULT v oblasti **1** vsuňte ruku za kliku **2**: vozidlo se odemkne: v určitých případech je třeba pro odemknutí vozidla a otevření dveří za kliku **2** dvakrát zatáhnout.

Jedním stiskem tlačítka **3** se také odemkne celé vozidlo.

Odemknutí je signalizováno **jedním** bliknutím nouzových světel.



## KARTA RENAULT S AUTOMATICKÝM REŽIMEM: použití (2/3)



### Zamknutí vozidla

Máte k dispozici tři režimy odemknutí vozidla: dálkové, pomocí tlačítka **4** a pomocí karty RENAULT.

#### Dálkové zamknutí

S kartou RENAULT u sebe a při zavřených dveřích a zavazadlovém prostoru se vzdalte od vozidla: zamkne se automaticky, jakmile opustíte oblast **1**.

**Poznámka:** Vzdálenost, při které dojde k zamknutí, závisí na prostředí.



Zamknutí je indikováno **dvěma bliknutími** nouzových světel a zvukovým signálem.

Zvukový signál lze zrušit. Obráťte se na značkový servis.

Pokud je některá otevíratelná část (dveře nebo zavazadlový prostor) otevřena nebo špatně zavřena nebo se v kabině (nebo ve čtečce karty) nachází karta, zamknutí není provedeno. V takovém případě **se neozve zvukový signál ani nezablikají nouzová světla**.

### Zamknutí tlačítkem **4**

Při zavřených dveřích a zavazadlovém prostoru stisknete tlačítko **4** u klíky dveří řidiče. Vozidlo se zamkne. Pokud jsou dveře nebo zavazadlový prostor otevřeny nebo špatně zavřeny, je provedeno rychlé zamknutí/odemknutí vozidla.

**Poznámka:** Přítomnost karty RENAULT v oblasti přístupu (oblast **1**) vozidla je povinná, aby.

#### Poznámka:

Pokud si přejete ověřit zamknutí po zamknutí tlačítkem **4**, máte k dispozici přibližně **tři** sekundy pro aktivaci rukojetí dveří bez odemknutí.

Po jejich uplynutí je automatický režim znovu aktivní a každá manipulace na rukojeti vyvolá odemknutí vozidla.



## KARTA RENAULT S AUTOMATICKÝM REŽIMEM: použití (3/3)



26787



28518

### Zamknutí vozidla (pokračování)

#### Zamknutí pomocí karty RENAULT

Při zavřených dveřích a zavazadlovém prostoru stiskněte tlačítko 5: vozidlo se zamkne.

Zamknutí je signalizováno **dvěma bliknutími** nouzových světel.

**Poznámka:** Maximální vzdálenost, při které dojde k zamknutí, závisí na prostředí.

#### Zvláštnosti:

Zamknutí vozidla nemůže být provedeno, pokud:

- je některá otevíratelná část (dveře nebo zavazadlový prostor) otevřena nebo špatně zavřena,
- karta zůstává v oblasti 6 (nebo ve čtečce karty) a žádná další karta se nenachází ve venkovní oblasti detekce.

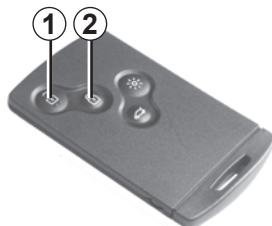
Pokud **při běžícím motoru**, není po otevření a zavření dveří karta nadále v kabině, zpráva „Chipkarte nicht gefunden“ (doprovázená zvukovým signálem, když rychlost vozidla překročí limit) Vás upozorní, že karta nadále není ve vozidle. Tím se zamezí např. odjetí po vysazení spolujezdce, který bude mít kartu u sebe.

Výstraha zmizí, když je karta znovu detekována.

Zamknutím/odemknutím vozidla nebo samotného zavazadlového prostoru pomocí tlačítek karty RENAULT se deaktivuje funkce zamknutí při odchodu a odemknutí v automatickém režimu.

Pro návrat na funkci v automatickém režimu: znovu nastartujte vozidlo.

## KARTA RENAULT: dvojité zamykání



Když je vozidlo vybaveno dvojitým zamykáním, umožňuje zamknout otevíratelné části a zamezit otevření dveří vnitřními rukojeťmi (v případě rozbití skla a následného pokusu o otevření dveří zevnitř).



Nikdy nepoužívejte dvojité zamknutí dveří, pokud někdo zůstává uvnitř vozidla.



### Pro aktivaci dvojitého zamknutí

Můžete volit mezi dvěma způsoby aktivace dvojitého zamykání:

- dvakrát rychle stiskněte tlačítko **2**,
- nebo dvakrát rychle stiskněte tlačítko na madle dveří u řidiče **3**.

Zamknutí je signalizováno **pěti** bliknutími nouzových světel.

### Pro deaktivaci dvojitého zamknutí

Odemkněte vozidlo pomocí tlačítka **1** karty RENAULT.

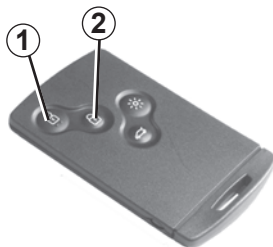
Odemknutí je signalizováno jedním bliknutím nouzových světel.

Aktivace dvojitého zamknutí rovněž aktivuje u vozidel, která jsou příslušně vybavena, dálkové zavření bočních oken a/ nebo elektrického střešního okna.

Po aktivaci dvojitého zamknutí pomocí tlačítka **2**, jsou zamknutí při vzdálení se a odemknutí v automatickém režimu deaktivovány.

Pro návrat na funkci v automatickém režimu: znovu nastartujte vozidlo.

# SERVISNÍ KARTA RENAULT „SERVICE“



Je-li vozidlo vybaveno touto kartou, lze ji identifikovat podle slova „SERVICE“ vyrytého na kartě.

V některých situacích chcete svěřit své vozidlo třetí osobě (obsluha na parkovišti, opravář, ...), ale chcete jí omezit přístup.

Servisní karta RENAULT „SERVICE“ umožňuje zamčení vozidla, ale povoluje pouze odemknutí dveří řidiče a nastartování vozidla.



## Aktivace režimu „SERVICE“

Vložte servisní kartu RENAULT „SERVICE“ do čtečky **4**. Všechny otevíratelné části vozidla se zamknou (kromě dveří řidiče).

Pokud ne, **vypněte motor**, stiskněte tlačítko **1** (všechny dveře a zavazadlový prostor se zamknou, kromě dveří řidiče) nebo **2** (zamkne se celé vozidlo) na servisní kartě RENAULT „SERVICE“.

## Deaktivace režimu „SERVICE“

Existují dvě možnosti:

- Stiskněte tlačítko na kartě RENAULT (jiná než je karta RENAULT „SERVICE“),
- nastartujte motor kartou RENAULT (jinou než servisní karta RENAULT „SERVICE“). Když je karta ve čtečce **4**, stiskněte tlačítko **5**.

Ovládání zamknutí/odemknutí vnitřní části vozidla **3** je během používání vozidla se servisní kartou RENAULT „SERVICE“ deaktivováno.

Každé vozidlo může mít pouze jedinou servisní kartu RENAULT „SERVICE“.

Během používání servisní karty RENAULT „SERVICE“ si ostatní karty zachovávají všechny své funkce.

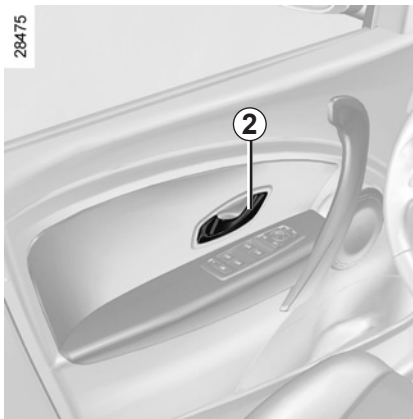
## OTEVŘENÍ A ZAVŘENÍ DVEŘÍ (1/2)



### Otevření dveří zvenku

Jakmile jsou dveře odemknuty nebo máte u sebe kartu RENAULTs automatickou identifikací, uchopte kliku **1** a zatáhněte směrem k sobě.

V některých případech je třeba pro otevření dveří zatáhnout za kliku dvakrát.



### Otevření zevnitř

Zatáhněte za kliku **2**.

### Zvuková signalizace při nezhasnutých světlech

Při otevření některých dveří při vypnutém zapalování se ozve zvukový signál, který Vás upozorní, že zůstala rozsvícena světla.

### Signalizace zapomenutí karty

Pokud otevřete dveře řidiče, když zůstává ve čtečce vložená karta, zobrazí se na přístrojové desce zpráva „Bitte Chipkarte entfernen“ a zároveň se ozve pípnutí.

### Signalizace zapomenutí zavření některé otevíratelné části

Pokud je některá otevíratelná část (dveře nebo zavazadlový prostor) otevřená nebo špatně zavřená, když vozidlo dosáhne rychlosti přibližně 10 km/h, objeví se na ovládacím panelu zpráva „Heckklappe offen“ nebo „Tür offen“ (podle otevřené části) a rozsvítí se kontrolka.

### Zvláštnost

Po zastavení motoru zůstávají zapnutá světla a příslušenství (autorádio apod.) v provozu.

Vypnou se až při otevření dveří řidiče.



Z bezpečnostních důvodů mohou být otevření a zavření prováděna pouze při stojícím vozidle.

## OTEVŘENÍ A ZAVŘENÍ DVEŘÍ (2/2)



### Bezpečnost dětí



#### Vozidlo se spínačem 1

Stisknete spínač 1, tím povolíte otevření zadních dveří. Je-li vozidlo vybaveno elektrickým otevíráním zadních oken, povolí se touto akcí rovněž jejich fungování. Rozsvícení kontrolky zabudované do spínače udává zamčení.

**Poznámka:** v případě poruchy systému se na přístrojové desce zobrazí zpráva „Kindersicherung prüfen“: obraťte se na zástupce značky.



### Bezpečnost cestujících na zadních sedadlech

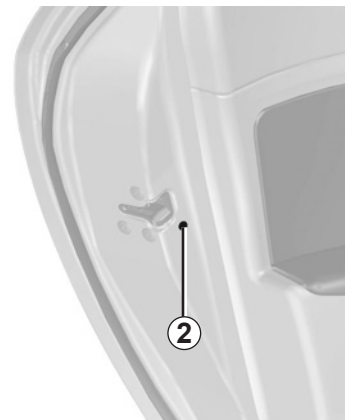
Řidič může povolit fungování zadních dveří a podle vozidla ovládání oken stisknutím spínače 1 na straně obrázku.

Podle typu vozidla, v případě poruchy:

- zazní pípnutí,
- na přístrojové desce se zobrazí zpráva,
- integrovaná kontrolka se nerozsvítí.

Po odpojení akumulátoru musíte pro zamknutí zadních dveří stisknout spínač 1 na straně obrázku.

28417



### Vozidlo s ručním zamykáním dveří

Pro zamezení otevření zadních dveří zevnitř přemístěte páčku 2 dveří a zevnitř zkontrolujte, zda jsou dveře správně zamknuty.



### Odpovědnost řidiče během parkování nebo odstavení vozidla

Nikdy neopouštějte vozidlo, zůstává-li ve voze dítě, handicapovaná osoba nebo zvíře, a to ani na krátkou dobu.

To by mohlo znamenat jeho ohrožení nebo ohrožení jiných osob nastartováním motoru, ovládním vybavení jako například ovládání oken nebo zamčení dveří. Navíc, za teplého a slunečného počasí vnitřní teplota v kabině velice rychle stoupá.

**NEBEZPEČÍ SMRTI NEBO VÁŽNÝCH PORANĚNÍ.**

## ZAMKNUTÍ A ODEMKNUTÍ OTEVÍRATELNÝCH ČÁSTÍ (1/2)

### Zamknutí a odemknutí dveří zvenčí

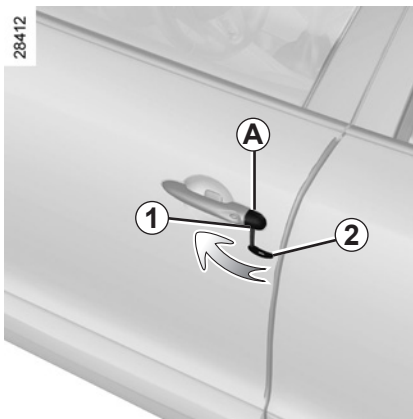
Provádí se pomocí karty RENAULT: přejděte na odstavce „Karty RENAULT“ kapitoly 1.

V určitých případech karta RENAULT nefunguje:

- baterie karty RENAULT je slabá, akumulátor je vybitý apod.,
- působí vliv přístrojů fungujících na stejné frekvenci jako karta (mobilní telefon atd.),
- vozidlo se nachází v oblasti silného elektromagnetického záření.

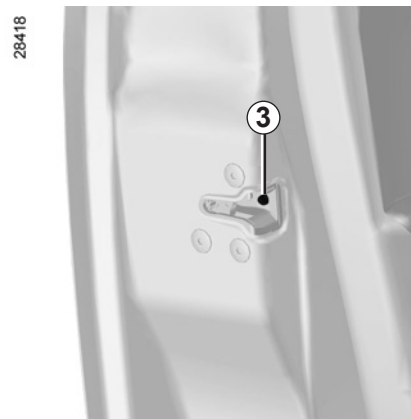
V tomto případě je možné:

- použít klíč integrovaný v kartě pro odemknutí levých předních dveří,
- otevřít všechny dveře ručně,
- použít vnitřní ovládání odemknutí/zamknutí dveří (přejděte na následující stranu).



### Použití klíče integrovaného v kartě RENAULT

- Odstraňte kryt **A** levých dveří (pomocí konce klíče **2**) v oblasti zářezu **1**.
- Kryt **A** sejměte pohybem směrem nahoru.
- Vložte klíč **2** do zámku a zamkněte nebo odemkněte přední levé dveře.



### Ruční zamknutí a odemknutí dveří

Při otevřených dveřích otočte šroub **3** (pomocí koncovky klíče) a zavřete dveře.

Dveře budou nadále zvenčí zamknuty.

Otevření tedy bude možné provést pouze zevnitř vozidla nebo pomocí klíče na levých předních dveřích.

## ZAMKNUTÍ A ODEMKNUTÍ OTEVÍRATELNÝCH ČÁSTÍ (2/2)



### Ovládání zamknutí a odemknutí dveří zevnitř

Spínač **4** ovládá současně dveře, zavazadlový prostor a podle vybavení vozidla příklop hrdla palivové nádrže.

Pokud je některá otevíratelná část (dveře nebo zavazadlový prostor) otevřena nebo špatně zavřena, je provedeno rychlé zamknutí a odemknutí otevíratelných částí.

Přeprava předmětů s otevřeným zavazadlovým prostorem: přesto můžete zamknout ostatní otevíratelné části: **zastavte motor** a na více než pět sekund stisknete spínač **4** pro uzamčení ostatních otevíratelných částí.

### Zamknutí odemykatelných částí bez karty RENAULT

Např. v případě vybití baterie, přechodné nefunkčnosti karty RENAULT atd.

**Zastavte motor, otevřete jedny dveře (boční nebo zavazadlového prostoru) a na více než pět sekund stisknete spínač 4.**

Po zavření dveří se všechny otevíratelné části automaticky uzamknou.

Odemknout dveře zvenčí je možné jenom kartou RENAULT, která se nachází v oblasti přístupu k vozidlu, nebo klíčem zabudovaným do karty RENAULT.

### Kontrolka stavu zamknutí otevíratelných částí

Při **zapnutí** zapalování kontrolka integrovaná ve spínači **4** informuje o stavu zamknutí otevíratelných částí:

- pokud kontrolka svítí, jsou otevíratelné části zamknuty,
- pokud je kontrolka zhasnutá, jsou otevíratelné části odemknuty.

Když zamknete dveře, kontrolka zůstane rozsvícená a potom zhasne.



Nikdy neopouštějte vozidlo s kartou RENAULT ponechanou uvnitř.



#### Zodpovědnost řidiče

Pokud se rozhodnete jet se zamčenými dveřmi, je nutno si uvědomit, že to znesnadní přístup záchranářů do vozu v případě nouze.

# AUTOMATICKÉ ZAMYKÁNÍ DVEŘÍ PŘI JÍZDĚ

Můžete se rozhodnout, zda si funkci aktivujete.

## Funkční princip

Po rozjetí vozidla systém automaticky zamkne otevíratelné části, jakmile dosáhnete rychlosti přibližně 10 km/h.

Odemknutí se provádí:

- stisknutím tlačítka **1** pro odemknutí dveří.
- otevřením předních dveří při stojícím vozidle.

**Poznámka:** Pokud jsou otevřeny/zavřeny některé dveře, automaticky se znovu zamknou, když vozidlo dosáhne rychlosti přibližně 10 km/h.



### Zodpovědnost řidiče

Pokud se rozhodnete jet se zamčenými dveřmi, je nutno si uvědomit, že to znesnadní přístup záchranářů do vozu v případě nouze.



## Aktivace/deaktivace funkce

Přejděte na odstavec „Menu osobního nastavení vozidla“ v kapitole 1, funkce „Autom. Türverriegelung beim“:



funkce aktivována



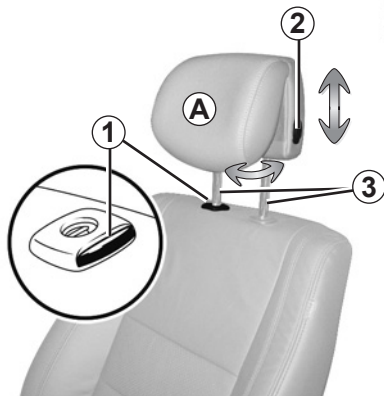
funkce deaktivována

## Funkční porucha

Pokud zjistíte funkční poruchu (automatické zamknutí se neprovede, kontrolka integrovaná v tlačítku **1** se při zamknutí otevíratelných částí nerozsvítí apod.), zkontrolujte ze všeho nejdřív, zda jsou správně zavřeny všechny otevíratelné části. Pokud jsou správně zavřeny, obraťte se na zástupce značky.



# PŘEDNÍ OPĚRKA HLAVY



## Zvednutí opěrky hlavy

Táhněte opěrku hlavy směrem nahoru až do požadované výšky.

## Snížení opěrky hlavy

Stiskněte tlačítko **2** a posuňte opěrku hlavy směrem dolů do požadované polohy.

## Nastavení sklonu

Podle typu vozidla pohybuje částí **A** dopředu i dozadu až do nejpohodlnějšího stavu.

## Odstranění opěrky hlavy

Zvedněte opěrku hlavy do nejvyšší polohy (v případě potřeby sklopte opěradlo směrem dozadu). Stiskněte tlačítko **1** a tahem směrem nahoru opěrku hlavy sejměte.

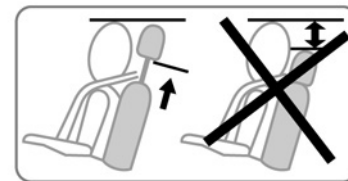
## Nasazení opěrky hlavy

Tahem shora vsuňte tyče **3** zcela do krajní polohy. Dbejte na jejich srovnání a čistotu a v případě obtíží ověřte, že jsou zuby orientovány dopředu.

Vložte tyče opěrek hlavy do vodicích trubek (v případě potřeby sklopte opěradlo směrem dozadu).

Zatlačte opěrku hlavy až do jejího zablokování a pak stiskněte tlačítko **1** a maximálně opěrku hlavy zatlačte.

Zkontrolujte řádné upevnění každé tyče **3** na opěradlo sedadla tak, že je zkusíte zvednout nebo snížit.

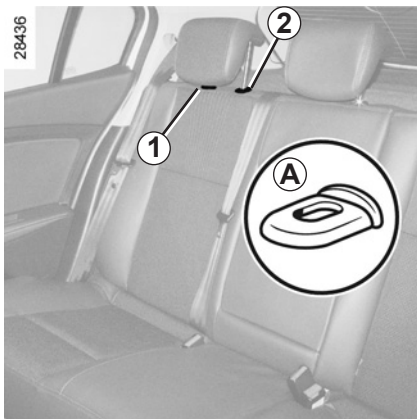


V oblasti horních tří zářezů lze manipulovat bez stisknutí tlačítka **2**. Nicméně je lépe tlačítko stisknout při posouvání hlavové opěrky dolů.



Protože je opěrka hlavy bezpečnostním prvkem, dohlédněte na její přítomnost a správné umístění: horní část opěrky hlavy se musí nacházet co nejbližte temeni hlavy a vzdálenost mezi hlavou a částí **A** musí být minimální.

# ZADNÍ OPĚRKA HLAVY



## Užitná poloha

Zvedněte nebo spusťte dolů opěrku hlavy, přičemž za ni táhněte směrem k přední části vozidla.

## Odstranění opěrky

Stiskněte současně jazýčky **A** tyček **1** a **2** a odstraňte opěrku.

**Poznámka:** U třídvérové verze nejdříve sklopte opěradlo lavice (přejděte na odstavec „Použití zadních sedadel“ v kapitole 3).



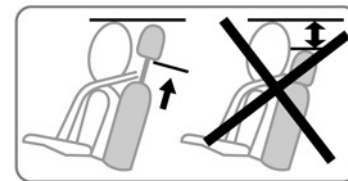
## Zpětná instalace

Zaveďte tyče do pouzder a spusťte opěrku hlavy dolů až na první drážku.

## Sklopená poloha

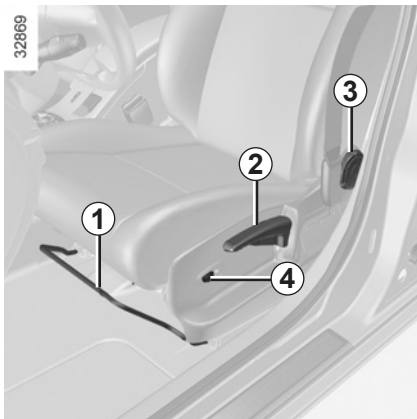
Spusťte opěrku hlavy na maximum dolů a potom zatlačte na jazýček **2** a zcela ji posuňte dolů.

**Poloha opěrky hlavy při úplném spuštění (poloha B) je úložná:** nesmí být použita, pokud na místě sedí spolujezdec.



Protože je opěrka hlavy také bezpečnostní prvek, dbejte na její přítomnost a správnou polohu: horní část opěrky musí být umístěna co nejbliž těmeni hlavy.

# PŘEDNÍ SEDADLA S RUČNÍM OVLÁDÁNÍM (1/2)



## Posunutí sedadla dopředu nebo dozadu

Zvedněte páčku **1** pro odjištění. Ve zvolené poloze páčku uvolněte a ujistěte se o správném zajištění sedadla.

## Pro zvednutí nebo snížení sedáku sedadla

Přestavte páčku **2** tolikrát, kolikrát bude třeba, nahoru nebo dolů.

## Nastavení sklonu opěradla

Otočte kolečko **3** do požadované polohy.

## Vyhřívání sedadel

(podle vybavení vozidla)

Při běžícím motoru otočte ovladačem **4** do některé z poloh I, II nebo III (podle požadované teploty). Jakmile je zapnuto vyhřívání některého z předních sedadel, na přístrojové desce se rozsvítí kontrolka.

Systém, který je řízen termostatem, podle zvolené polohy určuje, zda je vyhřívání potřebné.

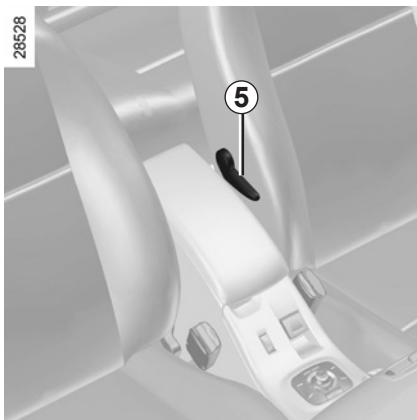


Z bezpečnostních důvodů tato seřízení provádějte při stojícím vozidle.

Aby nedošlo ke snížení účinnosti bezpečnostních pásů, doporučujeme Vám nesklánět opěradla sedadel příliš dozadu.

Na podlaze (na místě před řidičem) nesmějí být uloženy žádné předměty. Při prudkém brzdění by se totiž mohly dostat pod pedály, a zabránit tak jejich použití.

## PŘEDNÍ SEDADLA S RUČNÍM OVLÁDÁNÍM (2/2)



### Pro seřízení sedadla řidiče v úrovni beder

Sklopte páčku **5**, abyste zvýšili tuhost podepření a zvedněte ji pro snížení tuhosti.



### Použití opěradla jako stolku

Podle verze vozidla je možné sklopit opěradlo zadního sedadla na sedák, a získat tím polohu odkládacího stolku.

Posuňte opěrku hlavy směrem dolů, posuňte sedadlo dozadu, zatlačte rukojeť **6** a zcela sklopte opěradlo.



Pro svou bezpečnost upevněte přepravované předměty, když je sedadlo ve sklopené poloze.



Při uvedení opěradla předního sedadla do polohy odkládacího stolku deaktivujte povinně airbag předního spolujezdce (viz odstavec „Bezpečnost dětí: deaktivace, aktivace airbagu předního spolujezdce“ v kapitole 1).

Při nafouknutí airbagu vymrštěným předmětem, který byl položen a opěradle v poloze stolku, hrozí vážné poranění.

Tyto instrukce vám připomíná etiketa (na palubní desce) a značky (na čelním skle).

## PŘEDNÍ SEDADLA S ELEKTRICKÝM OVLÁDÁNÍM

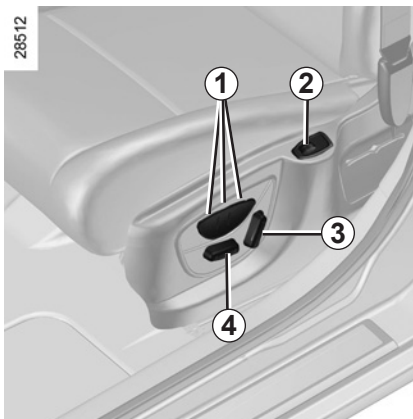
Spínač **3** slouží pro seřízení opěradla a spínač **4** slouží pro seřízení sedáku. U vozidel, která jsou příslušně vybavena, slouží tlačítka **1** k ukládání zvolené polohy místa řidiče (přejděte na následující stránku).

### Seřízení sedáku:

- **Posunutí sedáku dopředu nebo dozadu**  
Pohněte spínačem **4** směrem dopředu nebo dozadu.
- **Zvýšení a snížení sedáku**  
Pohněte spínačem **4** nahoru nebo dolů.

### Seřízení sedadla řidiče v oblasti beder:

Sklapte páčku **5**, abyste zvýšili tuhost podepření a zvedněte ji pro snížení tuhosti.



### Seřízení opěradla:

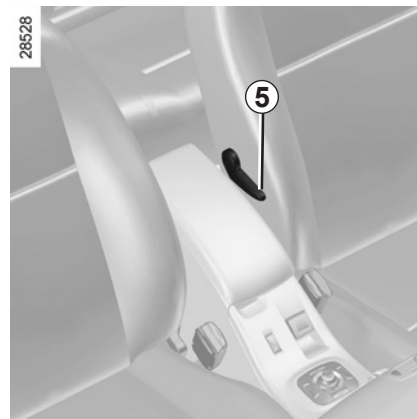
Pro sklonění opěradla pohněte horní částí spínače **3** dopředu nebo dozadu.

### Vyhřívání sedadel

(podle vybavení vozidla)

Při běžícím motoru otočte ovladačem **2** do některé z poloh **1**, **2** nebo **3** (podle požadované teploty). Jakmile je zapnuto vyhřívání některého z předních sedadel, na přístrojové desce se rozsvítí kontrolka.

Systém, který je řízen termostatem, podle zvolené polohy určuje, zda je vyhřívání potřebné.



Abyste nedošlo ke snížení účinnosti bezpečnostních pásů, doporučujeme Vám neskládat opěradla sedadel příliš dozadu.

Na podlaze (na místě před řidičem) nesmějí být uloženy žádné předměty. Při prudkém brzdění by se totiž mohly dostat pod pedály, a zabránit tak jejich použití.



Z bezpečnostních důvodů tato seřízení provádějte při stojícím vozidle.

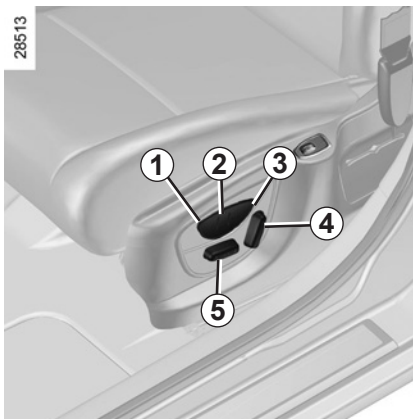
# ELEKTRICKY NASTAVITELNÁ PŘEDNÍ SEDADLA S PAMĚTÍ

Lze uložit tři seřizení místa řidiče.

Poloha místa řidiče zahrnuje nastavení sedáku, opěradla a celého sedadla řidiče.

## Systém je aktivován:

- pokud je rozpoznána karta v automatickém režimu, nebo u některých vozidel karta RENAULT ve čtečce,
- při otevření dveří řidiče.



## Uložení seřizení místa řidiče

- seřídte sedadlo pomocí spínačů **4 a 5** (viz předcházející strana),
- stiskněte a přidržte jedno z tlačítek **1, 2** nebo **3**, dokud Vám pípnutí neoznámí, že poloha sedadla je uložena do paměti,
- při ukládání dalších poloh místa řidiče do paměti opakujte tento postup s dalšími tlačítky.



Z bezpečnostních důvodů tato seřizení provádějte při stojícím vozidle.

## Vyvolání seřizení místa řidiče z paměti

Při stojícím vozidle krátce stiskněte tlačítko **1, 2** nebo **3** podle požadovaného uloženého seřizení místa řidiče.

**Poznámka:** Vyvolání seřizení místa řidiče z paměti je přerušeno, pokud je během něho stisknuto jedno z tlačítek pro seřizení sedadla.

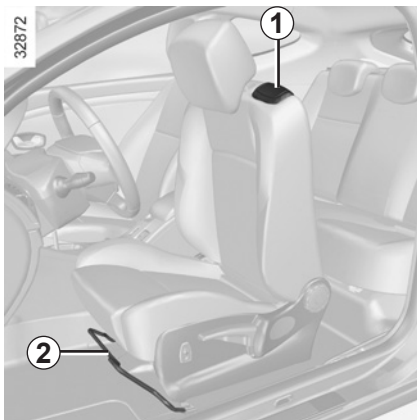
**Během jízdy** není možné provést vyvolání polohy místa řidiče.



Aby nedošlo ke snížení účinnosti bezpečnostních pásů, doporučujeme Vám neskláňet opěradla sedadel příliš dozadu.

Na podlaze (na místě před řidičem) nesmějí být uloženy žádné předměty. Při prudkém brzdění by se totiž mohly dostat pod pedály, a zabránit tak jejich použití.

# PŘÍSTUP K ZADNÍM SEDADLŮM, TŘÍDVĚŘOVÁ VERZE

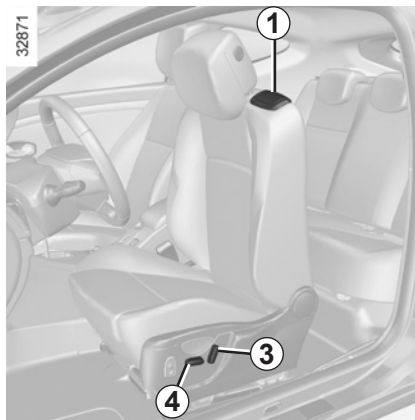


## Ručně nastavitelná sedadla

Zvedněte rukojeť **1** a posuňte sedadlo dopředu.

Při návratu sedadla na místo uveďte opěradlo do výchozí polohy.

S rukojetí **1** a s rukojetí **2**, nebo spínačem **4** nemanipulujte současně.



## Elektricky nastavitelná sedadla

Zdvihněte rukojeť **1** a úplně sklopte opěradlo. Sedadlo se posune dopředu.

Při návratu sedadla na místo uveďte opěradlo do výchozí polohy. Sedadlo je ve výchozí poloze.

**Zvláštnost:** když je opěradlo sedadla sklopené na zadní lavici, používejte pro jeho návrat do jízdní polohy pouze ovladač **3**.

Nikdy nepoužívejte rukojeť **1**, která k tomu není určena: nebezpečí poškození mechanismu.

## Zablokování sedadel

V případě, že osoba, nějaký předmět nebo dětská sedačka brání zablokování předních sedadel, proveďte následující úkony:

- nechte osobu nebo osoby vystoupit a vyndejte předměty zabírající zadní místa,
- sedadlo nebo sedadla zablokujte znovu ve výchozí poloze,
- sedadlo nebo sedadla posuňte dopředu kvůli uvolnění dostatečného prostoru,
- na zadní sedadla vraťte odstraněné předměty a dětskou sedačku.



Ujistěte se, že správnému zajištění předního sedadla nebrání žádný předmět ani osoba.

V opačném případě odstraňte vše, co vzadu překáží. Seřídte sedadlo podle potřebného prostoru vzadu. Posadte zpět osoby a uložte zpět předměty vzadu.

Postup opakujte, dokud sedadlo nebude náležitě zablokováno.

Nebezpečí posunu sedadel ve vodicích kolejničkách při akceleraci a při brzdění.

## BEZPEČNOSTNÍ PÁSY (1/3)

Pro zajištění Vaší bezpečnosti používejte při všech jízdách bezpečnostní pásy. Navíc je Vaší povinností dodržovat předpisy platné v zemi, v níž se právě nacházíte.

Zkontrolujte, zda je zadní lavice řádně zajištěna, kvůli náležitě účinnosti zadních bezpečnostních pásů. Přejděte na odstavec „Zadní lavice“ kapitoly 3.



Nesprávně seřízené nebo překroucené bezpečnostní pásy mohou být příčinou zranění v případě nehody.

Používejte jeden bezpečnostní pás pro jednu osobu, dítě nebo dospělého.

Pásy musí použít i těhotné ženy. V takovém případě dohlédněte, aby kyčelní pás nevyvíjel příliš velký tlak na břicho, aniž by však byla vytvořena nadměrná vůle.

**Před jízdou nejprve seřídte sedadlo řidiče a pak všech spolujezdců a upravte bezpečnostní pásy, abyste dosáhli co největší bezpečnosti.**

### Seřízení místa řidiče

- **Zpříma se posaďte a opřete o opěradlo** (po odložení kabátu, bundy apod.). Je to velmi důležité pro správné držení zad.
- **Seřídte polohu sedadla vzhledem k pedálům.** Sedadlo musí být posunuto maximálně dozadu za zachování úplného sešlápnutí spojkového pedálu. Opěradlo musí být seřízeno tak, aby paže zůstaly mírně pokrčeny.
- **Seřídte polohu opěrky hlavy.** Pro zajištění maximální bezpečnosti musí být vzdálenost mezi hlavou a opěrkou hlavy minimální.
- **Seřídte výšku sedáku.** Toto seřízení umožní optimalizovat Váš zorný úhel.
- **Nastavte polohu volantu.**

13622



### Seřízení bezpečnostních pásů

Dobře se opřete o opěradlo.

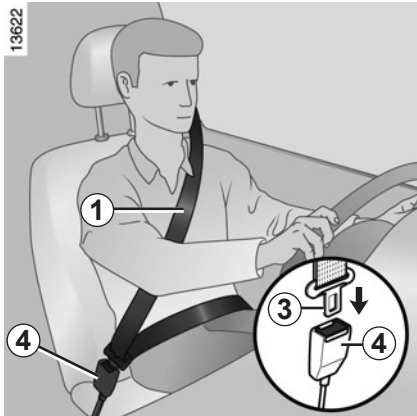
Hrudní pás **1** musí být co nejbližší dolní části krku, nesmí se však o ni opírat.

Kyčelní pás **2** musí naplocho spočívat na stehnech proti pánvi.

Bezpečnostní pás musí co nejtěsněji přiléhat k tělu. Příklad: Vyhněte se příliš silným oděvům, vloženým předmětům apod.



## BEZPEČNOSTNÍ PÁSY (2/3)



### Zajištění

Odviňte pás **pomalů a bez rázů** a zajistěte připnutí západky **3** do pouzdra **3 4** (zkontrolujte zajištění tahem za západku). V případě zablokování pásu jej vraťte zpět a znovu odviňte.

Je-li pás zablokovaný úplně, pomalu, ale silně za něj zatáhněte a vytáhněte jej asi o 3 cm. Nechte ho navinout zpět a potom ho znovu odviňte.

Pokud problém přetrvává, obraťte se na značkový servis.




### Výstražná kontrolka zapnutí bezpečnostních pásů vpředu

Rozsvítí se na centrálním displeji při spuštění motoru a potom tehdy, pokud pás řidiče nebo spolujezdce vpředu (je-li sedadlo obsazeno) není zapnutý a vozidlo dosáhne rychlosti asi 20 km/h, bliká a zazní zvukový signál na dobu zhruba 2 minut.

**Poznámka:** Předmět na sedadle spolujezdce může v některých případech spustit výstražnou kontrolku.

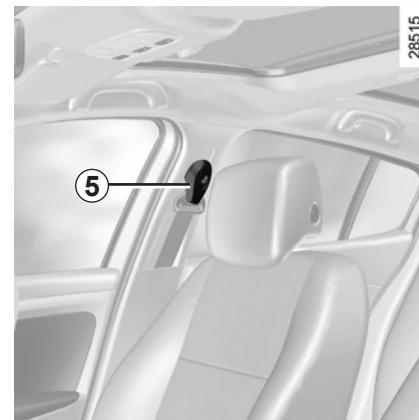
**Výstraha zapomenutí zapnutí bezpečnostního pásu na zadním sedadle** (u některých vozidel)



kontrolka  na centrálním displeji se rozsvítí spolu se zprávou na přístrojové desce, signalizující počet zapnutých bezpečnostních pásů, po dobu cca 30 vteřin vždy při:

- nastartování vozidla,
- otevření dveří,
- zapnutí nebo rozeptnutí zadního pásu.

Ujistěte se, že jsou zadní spolujezdci správně upoutáni a že zobrazený počet zapnutých bezpečnostních pásů odpovídá počtu míst obsazených na zadní lavici.



### Výškové nastavení předního bezpečnostního pásu

(podle vybavení vozidla)

Pro nastavení výšky pásu použijte tlačítko **5** a pás nastavte tak, aby hrudní pás **1** procházel tak, jak je uvedeno výše:

- pro spuštění pásu stiskněte ovládač **5** a zároveň táhněte pás dolů,
- pro vytažení pásu stiskněte ovládač **5** a zároveň táhněte pás vzhůru.

Jakmile je seřízení provedeno, zkontrolujte správné zajištění.

## BEZPEČNOSTNÍ PÁSY (3/3)

13622



### Odmykání

Stiskněte tlačítko **6**, pás bude navinut navíječem. Přidržujte ho.

**Poznámka:** pokud za jízdy dojde k odepnutí zadního bezpečnostního pásu, zobrazí se na přístrojové desce zpráva „odepnutí zadního bezpečnostního pásu“.

Následující informace se týkají předních a zadních bezpečnostních pásů vozidla.



- Na prvcích zádržného systému instalovaných při výrobě nesmí být prováděny žádné úpravy: na bezpečnostních pásích a sedadlech, ani na jejich upevněních. Ve zvláštních případech (např. instalace dětské sedačky) se obraťte na značkový servis.
- Nepoužívejte předměty, které by mohly vytvořit na pásích vůli (např. kolíčky na prádlo, spony atd.), protože příliš volně nasazený pás by v případě nehody mohl způsobit vážná zranění.
- Hrudní pás nikdy nepodvlékejte pod paží ani za zády.
- Nepoužívejte stejný pás pro více než jednu osobu a nikdy neupoutávejte svým pásem miminko nebo dítě sedící na klíně.
- Pás nesmí být překroucen.
- Po nehodě nechte zkontrolovat a v případě potřeby vyměnit bezpečnostní pásy. Stejně tak nechte pás vyměnit, pokud vykazuje známky snížené funkčnosti.
- Dbejte na to, aby byla západka pásu zasunuta do správného pouzdra.
- Pozor, aby se do oblasti spony pásu nedostaly žádné předměty, které by mohly překážet při jeho zapnutí.
- Při vracení zadní lavice zpět na místo dohlédněte na správné umístění bezpečnostního pásu tak, aby mohl být správně použit
- Ujistěte se, že pouzdro pro zachycení bezpečnostního pásu je ve správné pozici (nesmí být schované, přimáčknuté, zablokované apod. ani osobami, ani předměty).

# DOPLŇKOVÉ PROSTŘEDKY K PŘEDNÍM BEZPEČNOSTNÍM PÁSŮM (1/4)

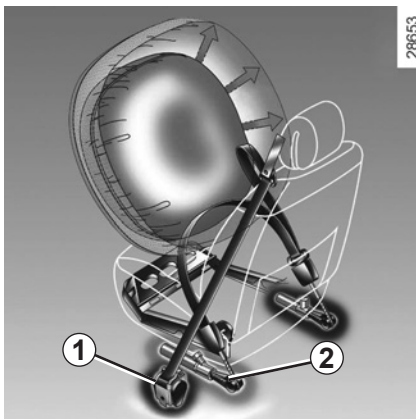
Podle vozidla mohou být tvořeny:

- předpínači navijecje bezpečnostního pásu;
- břišními předpínači;
- omezovači tlaku pásu na hrudník;
- protiskluzové airbagy,
- čelními airbagy řidiče a spolujezdce.

Tyto systémy jsou určeny pro oddělené nebo společné působení v případě čelního nárazu.

Podle intenzity nárazu může systém spustit:

- blokování bezpečnostního pásu,
- předpínačem navijecje bezpečnostního pásu (který se spouští pro upravení vůle pásu);
- čelním airbagem „malého objemu“;
- předpínačem břišního pásu pro umístění cestujícího do sedadla;
- čelní airbag „na velký objem“.



## Předpínače

Předpínače slouží k přitisknutí pásu proti tělu, aby byla sedící osoba přitisknuta na sedadlo, a tak zvýšen účinek pásu.

Při zapnutém zapalování při silném nárazu čelního typu a podle intenzity nárazu může systém spustit:

- předpínačem navijecje bezpečnostního pásu **1**, který okamžitě zatahuje pás zpět;
- předpínač břišního pásu **2** na předních sedadlech.



– Po nehodě nechte zkontrolovat celou sestavu zádržných prostředků.

– Jakýkoliv zásah na celém systému (předpínačů, airbagů, řídicích jednotek a kabeláže) nebo opětovné použití na jiném vozidle, i stejném, je přísně zakázáno.

– Aby se zabránilo jakémukoli nežádoucímu spuštění, které by mohlo způsobit škody, je k zásahům na předpínačích a airbagu oprávněn pouze kvalifikovaný personál značkového servisu.

– Kontrola elektrických charakteristik rozněcovače může být prováděna pouze speciálně vyškolenými pracovníky za použití vhodného materiálu.

– Před předáním vozidla do šrotu se obraťte na značkový servis, aby odstranil vyvíječ plynu z předpínačů a airbagů.

# DOPLŇKOVÉ PROSTŘEDKY K PŘEDNÍM BEZPEČNOSTNÍM PÁSŮM (2/4)

## Omezovač síly

Při určité úrovni intenzity čelního nárazu se tento mechanismus spustí, aby na únosnou míru omezil tlak bezpečnostního pásu na tělo.

## Protiskluzový airbag


Nachází se pod každým sedákem předního sedadla a spouští se, aby omezil sklouznutí cestující osoby pod pásem.

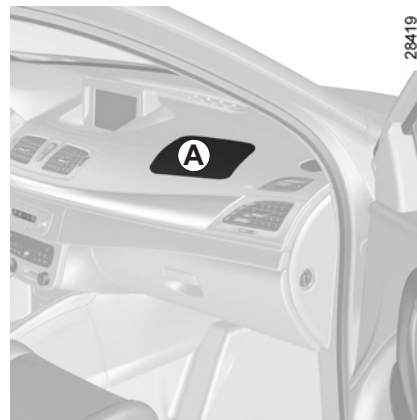
## Airbag řidiče a spolujezdce

Je instalován u předních míst na straně řidiče a spolujezdce.

Přítomnost tohoto vybavení je vyznačena označením „Airbag“ na volantu a, u některých typů vozidel, na palubní desce (v oblasti airbagu **A**) a etiketou v dolní části předního skla.

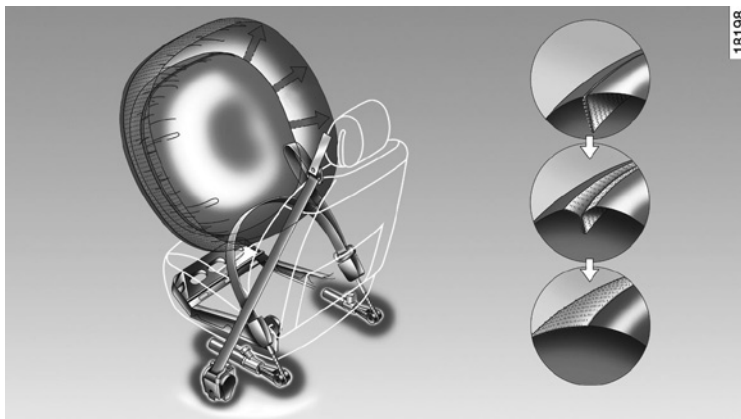
Každý systém airbagu se skládá:

- z airbagu a vyvíječe plynu, které jsou instalovány na volantu pro řidiče a v palubní desce pro spolujezdce,
- ze skříňky elektroniky pro sledování systému řídicího elektrický rozněcovač vyvíječe plynu,
- oddělené snímače,
- ze samostatné kontrolky  na přístrojové desce.



Systém airbagu je založen na pyrotechnickém principu, což vysvětluje vyvinutí tepla a uvolnění kouře při jeho spuštění (nejde o příznak počátku požáru), rovněž dojde k detonačnímu hluku. Na fouknutí airbagu, které musí být okamžité, může způsobit zranění na povrchu kůže, nebo jiné nepříjemnosti.

## DOPLŇKOVÉ PROSTŘEDKY K PŘEDNÍM BEZPEČNOSTNÍM PÁSŮM (3/4)



### Funkce

Systém je aktivován pouze při zapnutém zapalování.

Při silném nárazu **čelního** typu se airbagy rychle nafouknou, a tak umožní ztlumit náraz hlavy a hrudníku řidiče na volant a spolujezdce na palubní desku, potom se ihned po nárazu vyfouknou, aby nebyly překážkou v opuštění vozidla.

### Zvláštnost čelního airbagu

Podle síly nárazu má čelní airbag dva objemy nafouknutí a zahrnuje systém vyfouknutí:

- airbag „na malý objem“, tj. první stupeň nafouknutí,
- airbag „na velký objem“, kdy se švy airbagu roztrhnou tak, aby byl uvolněn větší objem vaku (v případě nejsilnějších nárazů).

## DOPLŇKOVÉ PROSTŘEDKY K PŘEDNÍM BEZPEČNOSTNÍM PÁSŮM (4/4)

Účelem všech následujících upozornění je zabránit překážkám v nafouknutí airbagu a předejít těžkým zraněním způsobeným vymrštěním při jeho otevření.



### Upozornění týkající se airbagu řidiče

- Neprovádějte žádné úpravy na volantu ani jeho vnitřním modulu.
- Jakékoliv zakrytí krytu airbagu je zakázáno.
  - Ke krytu neupevňujte žádné předměty (sponky, logo, hodiny, držák telefonu apod.).
- Demontáž volantu je zakázána (nevztahuje se na kvalifikované pracovníky sítě značky).
- Při řízení nesedte příliš blízko volantu: Zaujměte polohu s mírně pokrčenými pažemi (viz odstavec „Seřízení sedadla řidiče“ v kapitole 1). Tím získáte dostatečný prostor pro správné nafouknutí a účinek vaku.

### Upozornění týkající se airbagu spolujezdce

- Nelepte ani neupevňujte žádné předměty (sponky, logo, hodiny, držák telefonu apod.) na palubní desku v oblasti airbagu.
- Nevkládejte nic mezi palubní desku a spolujezdce (zvíře, deštník, hůl, balíčky apod.).
- Nepokládejte nohy na palubní desku nebo sedadlo, protože by při takových polohách mohlo dojít k vážným zraněním. Obecně udržujte veškeré části těla (kolena, ruce, hlavu atd.) v dostatečné vzdálenosti od palubní desky.
- Znovu aktivujte doplňková zařízení pásu spolujezdce, jakmile vyjmete dětskou sedačku, aby byla zajištěna ochrana spolujezdce v případě nárazu.

**NA SEDADLO PŘEDNÍHO SPOLUJEZDCE JE ZAKÁZÁNO INSTALOVAT DĚTSKOU SEDAČKU ZÁDY KE SMĚRU JÍZDY, ANIŽ BY BYLY DEAKTIVOVÁNY DOPLŇKOVÉ PROSTŘEDKY K BEZPEČNOSTNÍMU PÁSU PŘEDNÍHO SPOLUJEZDCE.**

(Přejděte na odstavec „Bezpečnost dětí: deaktivace/aktivace airbagu předního spolujezdce“ v kapitole 1.)

### Upozornění týkající se protiskluzového airbagu

Neposazujte na toto místo dítě mladší 12 let. Při spuštění protiskluzového airbagu navíc může dojít k vymrštění předmětů umístěných na sedáku sedadla.

Mohlo by tak dojít k vážným zraněním.

# DOPLŇKOVÉ PROSTŘEDKY K ZADNÍM BEZPEČNOSTNÍM PÁSŮM

## Omezovač síly

Při určité úrovni intenzity čelního nárazu se tento mechanismus spustí, aby na únosnou míru omezil tlak bezpečnostního pásu na tělo.



- Po nehodě nechte zkontrolovat celou sestavu zádržných prostředků.
- Jakýkoliv zásah na celém systému (airbagů, řídicích jednotek a kabeláže) nebo opětovné použití na jiném vozidle, i stejném, je přísně zakázáno.
- Aby se zabránilo jakémukoli nežádoucímu spuštění, které by mohlo způsobit škody, je k zásahům na airbagu oprávněn pouze kvalifikovaný personál značkového servisu.

# BOČNÍ OCHRANNÁ ZAŘÍZENÍ

## Boční airbagy

Jde o airbag, který je výbavou předních sedadel a který se nafukuje na jedné straně sedadla (u dveří), čímž chrání posádku před prudkým bočním nárazem.

## Clonové airbagy

Jedná se o airbag, kterým jsou v horní části vybaveny obě strany vozidla a který se nafoukne podél předních a zadních bočních oken, aby byly v případě silného bočního nárazu ochráněny osoby sedící ve vozidle.



### Upozornění týkající se bočního airbagu

- **Instalace potahů:** sedadla vybavená airbagem vyžadují potahy specifické pro Vaše vozidlo. Poradte se se zástupcem značky pro informace o dostupnosti potahů. Použití jakýchkoliv jiných potahů (nebo potahů specifických pro jiné vozidlo) by mohlo negativně ovlivnit funkci těchto airbagů a snížit Vaši bezpečnost.
- Neumísťujte žádné příslušenství, předmět, nebo dokonce zvíře mezi opěradlo, dveře a vnitřní obložení. Opěradlo sedadla také nezakrývejte předměty, jako například oblečením nebo příslušenstvím. To by mohlo negativně ovlivnit funkci airbagu nebo vést ke zraněním při jeho nafouknutí.
- Jakákoli demontáž nebo úprava sedadla a vnitřního obložení je zakázána, pokud ji neprovede oprávněný personál značkového servisu.
- Prostor mezi opěradlem zadního sedadla a obložení odpovídá zóně nafouknutí airbagu: Je zakázáno sem vkládat předměty.



## DOPLŇKOVÁ ZÁDRŽNÁ ZAŘÍZENÍ

Účelem všech následujících upozornění je zabránit překážkám v nafouknutí airbagu a předejít těžkým zraněním způsobeným vymrštěním předmětů při jeho otevření.



Airbag je určen pro doplnění ochranného účinku bezpečnostního pásu, airbag a bezpečnostní pás tak tvoří neoddtělitelné prvky jednoho ochranného systému. Je tedy nezbytné stále používat bezpečnostní pás. Jeho nepoužití by v případě nehody vystavilo osoby jedoucí ve vozidle nebezpečí těžkých poranění a rovněž by zhoršilo zranění na povrchu pokožky, která jsou s nafouknutím airbagu spojena.

Ke spuštění předpínačů nebo airbagů v případě převrácení nebo zadního nárazu, i velmi silného, nedojde ve všech případech. Nárazy spodní části vozidla, jako prudké nájezdy na chodník, díry ve vozovce, kameny atd., mohou vyvolat spuštění těchto systémů.

- Jakékoli zásahy nebo úpravy na celém systému airbagů (airbasy, předpínače, řídicí jednotka, kabeláž, ...) jsou **přísně zakázány** (pokud je neprovádí kvalifikovaný personál značkového servisu).
- Aby byla zachována správná funkce a aby se předešlo jakémukoli nežádoucímu spuštění, je k zásahům na systému airbagu oprávněn pouze kvalifikovaný personál značkového servisu.
- Z bezpečnostních důvodů nechte zkontrolovat systém airbagů, pokud u vozidla dojde k nehodě, odcizení nebo pokusu o odcizení.
- Při zapůjčení nebo prodeji vozidla informujte nového uživatele o těchto podmínkách a předejte mu tento návod k použití a údržbě.
- Před odevzdáním vozidla k ekologické likvidaci se obraťte na značkový servis, aby zajistil odstranění vyvíječe (vyvíječů) plynu.



28581

### Provozní závady

Při zapnutí zapalování se kontrolka **1** na přístrojové desce rozsvítí a po několika sekundách zhasne.

Pokud se nerozsvítí po zapnutí zapalování, nebo se rozsvítí při běžícím motoru, signalizuje závadu v systému (airbasy, předpínače atd.) na předních a/nebo zadních místech.

Kontaktujte co nejdříve značkový servis. Jakékoli prodlení by mohlo vést ke ztrátě účinnosti systému.

# BEZPEČNOST DĚTÍ: obecné údaje (1/2)

## Přeprava dítěte

Dítě, stejně jako dospělý, musí správně sedět a být připoutané, ať je délka jízdy jakákoli. Jste odpovědní za děti, které převážíte.

Dítě není zmenšený dospělý. Je vystaveno specifickým rizikům zranění, neboť jeho svaly a kosti se vyvíjejí. Bezpečnostní pás samotný není pro takovou přepravu vhodný. Použijte vhodnou dětskou sedačku a správně ji instalujte.



Aby se zabránilo otevření dveří, použijte zařízení „Dětská pojistka“ (viz odstavec „Otevírání a zavírání dveří“ v kapitole 1).



Náraz při rychlosti 50 km/h představuje pád z výšky 10 metrů. Nepřipoutání dítěte znamená totéž, jako nechat je hrát si ve čtvrtém patře na balkóně bez zábradlí!

Dítě nikdy nedržte v náručí. V případě nehody je neudržíte, i když jste sami připoutaní.

Pokud mělo Vaše vozidlo nehodu, vyměňte dětskou sedačku a nechte zkontrolovat pásy a ukotvení ISOFIX.



### **Odpovědnost řidiče během parkování nebo odstavení vozidla**

Nikdy neopouštějte vozidlo, zůstává-li ve voze dítě, handicapovaná osoba nebo zvíře, a to ani na krátkou dobu.

To by mohlo znamenat jeho ohrožení nebo ohrožení jiných osob nastartováním motoru, ovládním vybavení jako například ovládním oken nebo zamčení dveří.

Navíc, za teplého a slunečného počasí vnitřní teplota v kabině velice rychle stoupá.

### **NEBEZPEČÍ SMRTI NEBO VÁŽNÝCH PORANĚNÍ.**

## BEZPEČNOST DĚTÍ: obecné údaje (2/2)

### Použití dětské sedačky

Úroveň ochrany, kterou poskytuje dětská sedačka, závisí na její schopnost udržet dítě a na její instalaci. Špatná instalace ohrožuje ochranu dítěte v případě prudkého brzdění nebo nárazu.

Před koupí dětské sedačky si ověřte, zda je v souladu s předpisy příslušné země a zda ji lze namontovat do Vašeho vozidla. Doporučené sedačky pro Vaše vozidlo zjistíte u zástupce značky.

Před montáží dětské sedačky si přečtěte návod a dodržujte pokyny. V případě potíží při instalaci se obraťte na výrobce vybavení. Návod uschovejte se sedačkou.

Jděte příkladem, zapněte si pás a uče své dítě:

- správně se připoutat,
- aby nenastupovalo a nevystupovalo na straně do silnice.

Nepoužívejte dětskou sedačku z druhé ruky nebo sedačku bez návodu k použití.

Dbejte na to, aby žádný předmět na sedačce nebo v její blízkosti nebránil její instalaci.



Nikdy nenechávejte dítě ve vozidle bez dozoru.

Ujistěte se, že je dítě stále připoutané a že pás je správně nastavený a upevněný. Vyvarujte se příliš silného oblečení, které tvoří vůli s pásy.

Nenechte dítě vystrkovat hlavu nebo ruce z okna.

Zkontrolujte, zda dítě po celou cestu zaujímá správnou polohu, především během spánku.

## BEZPEČNOST DĚTÍ: výběr dětské sedačky



31235

### Dětské sedačky zády ke směru jízdy

Hlavička dítěte je v poměru těžší než hlava dospělého a krk je velice křehký. Dítě co možná nejdéle převázejte v této poloze (minimálně do věku 2 let). Podpírá hlavu a krk. Zvolte skořepinovou sedačku pro lepší boční ochranu a vyměřte ji, jakmile hlava dítěte přesáhne skelet.



31233

### Dětské sedačky po směru jízdy

Hlava a břicho dětí jsou části, které je třeba chránit přednostně. Dětská sedačka instalovaná po směru jízdy, řádně připevněná k vozidlu, snižuje riziko nárazů do hlavy. Převázejte své dítě v sedačce po směru jízdy s pásem nebo nárazníkem tak, jak to umožňuje jeho postava. Zvolte skořepinovou sedačku pro lepší boční ochranu.



31234

### Podsedačky

Od 15 kg nebo 4 let může dítě cestovat na podsedačku, který umožňuje přizpůsobit bezpečnostní pás jeho morfologii. Sedák podsedačky musí být vybaven vedeními, které polohují pás na stehna dítěte, nikoli na břicho. Výškově nastavitelné opěradlo vybavené vodítkem pásu se doporučuje pro umístění pásu do středu ramena. Ten nikdy nesmí být na krku nebo na paži. Zvolte skořepinovou sedačku pro lepší boční ochranu.

## BEZPEČNOST DĚTÍ: výběr upevnění dětské sedačky (1/2)

Existují dva systémy pro upevnění dětské sedačky: bezpečnostní pás nebo systém ISOFIX.

### Upevnění pásem

Bezpečnostní pás musí být nastavený tak, aby byla zajištěna jeho funkce v případě náhlého brzdění nebo nárazu.

Dodržujte vedení pásu uvedené výrobcem dětské sedačky.

Vždy zkontrolujte zapnutí bezpečnostního pásu tahem nahore, potom ho natáhněte na maximum a opřete ho o dětskou sedačku.

Zkontrolujte správné držení sedačky tak, že s ní budete pohybovat doleva/doprava a dopředu/dozadu: sedačka musí zůstat řádně upevněná.

Zkontrolujte, zda dětská sedačka není instalována šikmo a zda se neopírá o okno.



Nepoužívejte dětskou sedačku, u které hrozí riziko, že by mohla uvolnit pás, který ji drží: základna sedačky nesmí spočívat na západce a/nebo přezce bezpečnostního pásu.



Bezpečnostní pás nesmí být nikdy uvolněný nebo zkroucený. Nikdy ho nevedte pod paži ani za zády.

Zkontrolujte, zda pás není poškozený od ostrých hran.

Pokud bezpečnostní pás nefunguje normálně, nemůže chránit dítě. Obratě se na značkový servis. Toto místo nepoužívejte, dokud nebude pás opravený.



Na prvcích systému instalovaného při výrobě nesmí být prováděny žádné úpravy: ani na bezpečnostních pásech ISOFIX, ani na sedačkách a upevňovacích prvcích.

### Upevnění systémem ISOFIX

Autorizované dětské sedačky ISOFIX jsou homologovány dle nařízení ECE-R44 jako jeden ze tří následujících typů:

- univerzální ISOFIX, 3 body, čelem ke směru jízdy
- polouniverzální ISOFIX, 2 body
- specifický

U posledních dvou ověřte, zda lze Vaši dětskou sedačku instalovat podle seznamu kompatibilních vozidel.

Přípevněte dětskou sedačku západkami ISOFIX, pokud je jimi vybavena. Systém ISOFIX zajišťuje snadnou, rychlou a bezpečnou montáž.

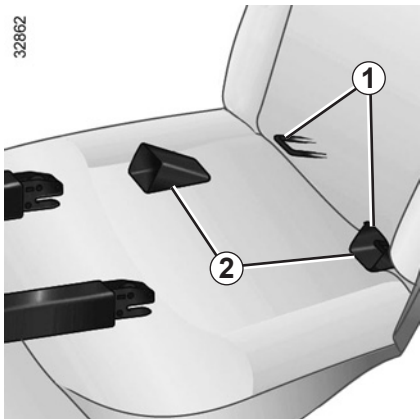
Systém ISOFIX je tvořen dvěma oky a, v některých případech, i okem třetím.



Před použitím dětské sedačky ISOFIX, kterou jste si pořídili pro jiné vozidlo, se ujistěte, že její instalace je povolena.

Podívejte se do seznamu vozidel, do kterých je možné namontovat sedačku. Tento seznam má k dispozici výrobce vybavení.

## BEZPEČNOST DĚTÍ: výběr upevnění dětské sedačky (2/2)



Dvě oka **1** jsou umístěna mezi opěradlem a sedákem sedadla a jsou označena značkami.

Pro snadnější instalaci a zablokování dětské sedačky na okách **1** použijte přístupová vedení **2** dětské sedačky.



Třetí oko se používá pro upevnění horního pásu některých dětských sedaček.

Provlákněte popruh mezi opěradlem a zadní odkládací plochou (demontáž zadního odkládacího prostoru viz kapitola 3 „Zadní odkládací prostor“). Upevněte háček do jednoho z ok **3** umístěných v zavazadlovém prostoru (jsou viditelné u třídvéřových nebo pětivéřových verzí, pod kobercem a označeny u verze kombi).

Potáhněte za pás tak, aby se opěradlo dětské sedačky dotýkalo opěradla sedadla vozidla.



Úchytné body ISOFIX byly vypracovány exkluzivně pro dětské sedačky zádržného systému ISOFIX. Na tato ukotvení nikdy neupevňujte jiné dětské sedačky, ani pás nebo jiné předměty.

Ujistěte se, že na úrovni kotevnic bodů není žádná překážka.

Pokud bylo vozidlo účastníkem nehody, nechte zkontrolovat ukotvení ISOFIX a vyměňte dětskou sedačku.

## BEZPEČNOST DĚTÍ: instalace dětské sedačky (1/11)

Na některých místech není povolena instalace dětské sedačky. Schéma na následující straně udává, kam dětskou sedačku upevnit.

Je možné, že uvedené typy dětské sedačky nebudou k dostání. Před použitím jiné dětské sedačky si u výrobce ověřte, zda je možné ji namontovat.



Dětskou sedačku namontujte přednostně na zadní sedadlo.

Ujistěte se, že při instalaci dětské sedačky do vozidla nehrozí, že by se uvolnila ze své základny.

Pokud musíte sejmout opěrku hlavy, ujistěte se, že je správně uložena, aby v případě prudkého brzdění nebo nárazu nebyla vymrštnuta.

Dětskou sedačku ve vozidle vždy upevněte, i když není používána, aby v případě prudkého brzdění nebo nárazu nebyla vymrštnuta.

### Na předním místě

Přeprava dítěte na místě spolujezdce vpředu je specifická pro každou zemi. Seznamte se s platnými předpisy a postupujte podle údajů ve schématu na následující straně.

Před instalací dětské sedačky na toto místo (pokud je povolena):

- bezpečnostní pás dejte co nejvíce dolů,
- posuňte sedadlo co nejvíce dozadu,
- opěradlo lehce skloňte vzhledem k vertikále (cca 25°),
- u vozidel, která jsou takto vybavena, namontujte zpět sedák sedadla na maximum.

Po instalaci dětské sedačky tato nastavení neměňte.



### RIZIKO ÚMRTÍ NEBO

### VÁŽNÝCH ZRANĚNÍ: před

instalací dětské sedačky zády ke směru jízdy na toto sedadlo zkontrolujte, zda je airbag deaktivovaný (viz odstavec „Deaktivace airbagu spolujezdce vpředu“ v kapitole 1).

### Na zadním bočním místě

Gondola se instaluje v příčném směru vozidla a zaujímá minimálně dvě místa. Hlavu dítěte umístěte na stranu dál od dveří.

Pro instalaci dětské sedačky zády ke směru jízdy posuňte přední sedadlo vozidla co nejvíce dopředu. Po instalaci jej posuňte co nejvíce dozadu tak, aby se dětská sedačka nedotýkala sedadel.

Pro bezpečnost dítěte přepravovaného po směru jízdy neposouvejte dozadu sedadlo, které je před dítětem, za střed kolejnice, nenaklánějte příliš opěradlo (maximálně 25°) a sedadlo co možná nejvíce zdvihněte.

Zkontrolujte, zda dítě sedící po směru jízdy je opřené o opěradlo sedadla vozidla a že mu nevadí opěrka hlavy vozidla.



Ujistěte se, že dětská sedačka nebo nohy dítěte nebrání správně zablokovat přední sedadlo. Přejděte na odstavec „Přední sedadlo“ kapitoly 1.

## BEZPEČNOST DĚTÍ: instalace dětské sedačky (2/11)

V níže uvedené tabulce jsou shrnuty stejné informace, jako na obrázku na následujících stranách, aby byly dodrženy platné předpisy.

Typ dětské sedačky třídveřová a pětídveřová verze (pětimístná)	Hmotnost dítěte	Velikost sedadla ISOFIX	Místo předního spolujezdce (1) (2)	Boční sedadla vzadu	Prostřední sedadlo vzadu
<b>Skořepina</b> Skupina 0	< než 10 kg	F - G	X	U - IL (3)	X
<b>Vajíčko pro jízdu zády ke směru jízdy</b> Skupina 0 a 0+	< než 13 kg	E	U	U - IL (4)	X
<b>Sedačka pro jízdu zády ke směru jízdy</b> Skupina 0+ a 1	< než 13 kg a 9 až 18 kg	D	U	U - IL (4)	X
		C	U	U (4)	X
<b>Sedačka pro jízdu čelem ke směru jízdy</b> Skupina 1	9 až 18 kg	A, B, B1	X	U - IUF - IL (5)	X
<b>Sedačka</b> Skupina 2 a 3	15 až 25 kg a 22 až 36 kg		X	U (5)	X



(1) **NEBEZPEČÍ SMRTELNÉHO ÚRAZU NEBO VÁŽNÉHO ZRANĚNÍ:** před instalací dětské sedačky na sedadlo spolujezdce vpředu zkontrolujte, zda je airbag deaktivovaný (viz „Bezpečnost dětí: deaktivace/aktivace airbagu předního spolujezdce“ na konci odstavce).



## BEZPEČNOST DĚTÍ: instalace dětské sedačky (3/11)

**X** = Místo, na kterém není povolena instalace dětské sedačky.

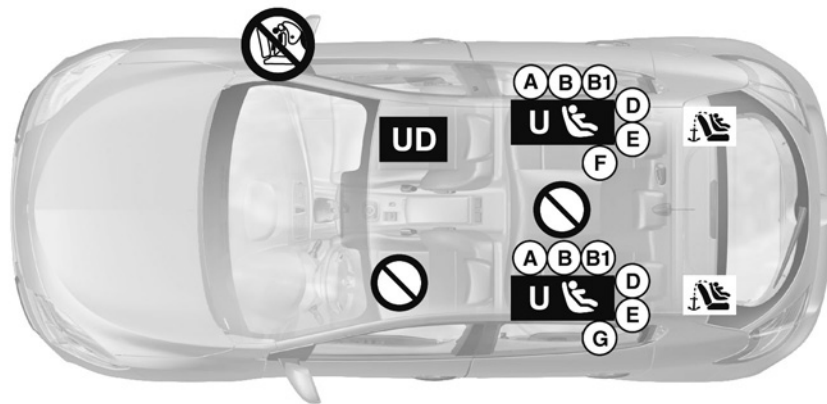
**U** = Místo, na kterém je povolena instalace sedačky homologované jako „Univerzální“ pomocí bezpečnostního pásu; zkontrolujte, zda je tato instalace možná.

**IUF/IL** = Místo, na kterém je povoleno u vozů s odpovídajícím vybavením umístit pomocí systému ISOFIX dětskou sedačku homologovanou jako „univerzální, polouniverzální nebo specifická pro dané vozidlo“; zkontrolujte, zda je tato instalace možná.


- (2) Na toto místo lze instalovat pouze dětskou sedačku, která se upevňuje proti směru jízdy: umístěte sedadlo vozidla do polohy co nejvíce dozadu a co nejvýše a mírně skloňte opěradlo (přibližně 25°).
- (3) Korba kočárku se do vozidla umísťuje příčně ke směru jízdy a zabírá nejméně dvě místa. Umístěte hlavičku dítěte směrem dál od dveří.
- (4) Přední sedadlo vozidla posuňte co nejvíce dopředu, abyste mohli instalovat dětskou sedačku zády ke směru jízdy, potom přední sedadlo posuňte co nejvíce dozadu, aniž už byste s dětskou sedačkou manipulovali.
- (5) U dětské sedačky instalované po směru jízdy opřete opěradlo dětské sedačky o opěradlo sedadla vozidla. Upravte výšku opěrky hlavy nebo ji v případě potřeby sejměte. Přední sedadlo neposouvejte dál než do poloviční polohy kluznic a opěradlo nesklápějte o více než 25 °.

## BEZPEČNOST DĚTÍ: instalace dětské sedačky (4/11)


28576



### Zobrazení instalace u třídvěřové a pětivěřové verze (pětimístné)

 Zkontrolujte stav airbagu, než na místo usadíte spolujezdce nebo namontujete dětskou sedačku.


**UD** Místo umožňující upevnění pásem pouze u sedačky zády po směru jízdy homologované jako „univerzální“.


 Místo, na které je zakázáno instalovat dětskou sedačku.

### Dětská sedačka připevněná pásem

**U** Místo autorizované pro upevnění dětské sedačky homologované jako „univerzální“ pásem.

### Dětská sedačka upevněná prostřednictvím upevnění ISOFIX

 Místo, kde je možné upevnění dětské sedačky ISOFIX.

 Zadní sedadla jsou vybavena ukotvením, umožňujícím upevnění dětské sedačky ISOFIX univerzální čelem ke směru jízdy. Upevňovací body jsou umístěny v zavazadlovém prostoru a jsou viditelné.

Velikost dětské sedačky ISOFIX je označena písmenem:

- A, B a B1: pro sedačky po směru jízdy skupiny 1 (od 9 do 18 kg),
- C: sedačky zády ke směru jízdy skupiny 1 (od 9 do 18 kg),
- D a E: skočepiny nebo sedačky zády ke směru jízdy skupiny 0 nebo 0+ (méně než 13 kg),
- F a G: gondoly skupiny 0 (méně než 10 kg).



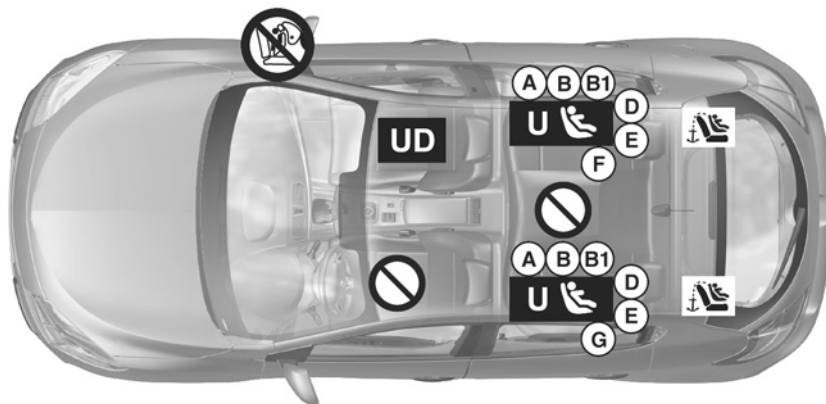
**RIZIKO ÚMRTÍ NEBO VÁŽNÝCH ZRANĚNÍ:** před instalací dětské sedačky zády ke směru jízdy na sedadlo spolujezdce vpředu zkontrolujte, zda je airbag deaktivovaný (viz konec odstavce „Bezpečnost dětí: deaktivace/aktivace airbagu předního spolujezdce“).




Použití zádržného systému pro dítě, který neodpovídá tomuto vozidlu, dítě správně neochrání. Hrozí, že by se mohlo vážně či smrtelně zranit.

## BEZPEČNOST DĚTÍ: instalace dětské sedačky (5/11)


35172



### Zobrazení instalace u pětiveřové verze (čtyřmístné)

 Zkontrolujte stav airbagu, než na místo usadíte spolujezdce nebo namontujete dětskou sedačku.


**UD** Místo umožňující upevnění pásem pouze u sedačky zády po směru jízdy homologované jako „univerzální“.


 Místo, na které je zakázáno instalovat dětskou sedačku.

### Dětská sedačka připevněná pásem

**U** Místo autorizované pro upevnění dětské sedačky homologované jako „univerzální“ pásem.

### Dětská sedačka upevněná prostřednictvím upevnění ISOFIX

 Místo, kde je možné upevnění dětské sedačky ISOFIX.

 Zadní sedadla jsou vybavena ukotvením, umožňujícím upevnění dětské sedačky ISOFIX univerzální čelem ke směru jízdy. Upevňovací body jsou umístěny v zavazadlovém prostoru a jsou viditelné.

Velikost dětské sedačky ISOFIX je označena písmenem:

- A, B a B1: pro sedačky po směru jízdy skupiny 1 (od 9 do 18 kg),
- C: sedačky zády ke směru jízdy skupiny 1 (od 9 do 18 kg),
- D a E: skočepiny nebo sedačky zády ke směru jízdy skupiny 0 nebo 0+ (méně než 13 kg),
- F a G: gondoly skupiny 0 (méně než 10 kg).



**RIZIKO ÚMRTÍ NEBO VÁŽNÝCH ZRANĚNÍ:** před instalací dětské sedačky zády ke směru jízdy na sedadlo spolujezdce vpředu zkontrolujte, zda je airbag deaktivovaný (viz konec odstavce „Bezpečnost dětí: deaktivace/aktivace airbagu předního spolujezdce“).



Použití zádržného systému pro dítě, který neodpovídá tomuto vozidlu, dítě správně neochrání. Hrozí, že by se mohlo vážně či smrtelně zranit.

## BEZPEČNOST DĚTÍ: instalace dětské sedačky (6/11)

V níže uvedené tabulce jsou shrnuty stejné informace jako na obrázku na předchozí straně, aby byly dodrženy platné předpisy.

Typ dětské sedačky pětidveřová verze (čtyřmístná)	Hmotnost dítěte	Velikost sedadla ISOFIX	Místo předního spolujezdce (1) (2)	Boční sedadla vzadu
<b>Skořepina</b> Skupina 0	< než 10 kg	F - G	X	U - IL (3)
<b>Vajíčko pro jízdu zády ke směru jízdy</b> Skupina 0 a 0+	< než 13 kg	E	U	U - IL (4)
<b>Sedačka pro jízdu zády ke směru jízdy</b> Skupina 0+ a 1	< než 13 kg a 9 až 18 kg	D	U	U - IL (4)
		C	U	U (4)
<b>Sedačka pro jízdu čelem ke směru jízdy</b> Skupina 1	9 až 18 kg	A, B, B1	X	U - IUF - IL (5)
<b>Sedačka</b> Skupina 2 a 3	15 až 25 kg a 22 až 36 kg		X	U (5)



(1) **NEBEZPEČÍ SMRTELNÉHO ÚRAZU NEBO VÁŽNÉHO ZRANĚNÍ:** před instalací dětské sedačky na sedadlo spolujezdce vpředu zkontrolujte, zda je airbag deaktivovaný (viz „Bezpečnost dětí: deaktivace/aktivace airbagu předního spolujezdce“ na konci odstavce).

## BEZPEČNOST DĚTÍ: instalace dětské sedačky (7/11)

**X** = Místo, na kterém není povolena instalace dětské sedačky.

**U** = Místo, na kterém je povolena instalace sedačky homologované jako „Univerzální“ pomocí bezpečnostního pásu; zkontrolujte, zda je tato instalace možná.

**IUF/IL** = Místo, na kterém je povoleno u vozů s odpovídajícím vybavením umístit pomocí systému ISOFIX dětskou sedačku homologovanou jako „univerzální, polouniverzální nebo specifická pro dané vozidlo“; zkontrolujte, zda je tato instalace možná.


- (2) Na toto místo lze instalovat pouze dětskou sedačku, která se upevňuje proti směru jízdy: umístěte sedadlo vozidla do polohy co nejvíce dozadu a co nejvýše a mírně skloňte opěradlo (přibližně 25°).
- (3) Korba kočárku se do vozidla umísťuje příčně ke směru jízdy a zabírá nejméně dvě místa. Umístěte hlavičku dítěte směrem dál od dveří.
- (4) Přední sedadlo vozidla posuňte co nejvíce dopředu, abyste mohli instalovat dětskou sedačku zády ke směru jízdy, potom přední sedadlo posuňte co nejvíce dozadu, aniž už byste s dětskou sedačkou manipulovali.
- (5) U dětské sedačky instalované po směru jízdy opřete opěradlo dětské sedačky o opěradlo sedadla vozidla. Upravte výšku opěrky hlavy nebo ji v případě potřeby sejměte. Přední sedadlo neposouvejte dál než do poloviční polohy kluznic a opěradlo nesklápějte o více než 25 °.

# BEZPEČNOST DĚTÍ: instalace dětské sedačky (8/11)


29857



## Zobrazení instalace u verze kombi (pětimístné)

 Zkontrolujte stav airbagu, než na místo usadíte spolujezdce nebo namontujete dětskou sedačku.

**UD** Místo umožňující upevnění pásem pouze u sedačky zády po směru jízdy homologované jako „univerzální“.

 Místo, na které je zakázáno instalovat dětskou sedačku.

### Dětská sedačka připevněná pásem

**U** Místo autorizované pro upevnění dětské sedačky homologované jako „univerzální“ pásem.



**RIZIKO ÚMRTÍ NEBO VÁŽNÝCH ZRANĚNÍ:** před instalací dětské sedačky zády ke směru jízdy na sedadlo spolujezdce vpředu zkontrolujte, zda je airbag deaktivovaný (viz konec odstavce „Bezpečnost dětí: deaktivace/aktivace airbagu předního spolujezdce“).

## Dětská sedačka upevněná prostřednictvím upevnění ISOFIX



Místo, kde je možné upevnění dětské sedačky ISOFIX.



Zadní sedadla jsou vybavena ukotvením, umožňujícím upevnění dětské sedačky ISOFIX univerzální čelem ke směru jízdy. Kotvicí body jsou umístěny pod kobercem v zavazadlovém prostoru a vyznačené značkami.

Velikost dětské sedačky ISOFIX je označena písmenem:

- A, B a B1: pro sedačky po směru jízdy skupiny 1 (od 9 do 18 kg),
- C: sedačky zády ke směru jízdy skupiny 1 (od 9 do 18 kg),
- D a E: skořepiny nebo sedačky zády ke směru jízdy skupiny 0 nebo 0+ (méně než 13 kg),
- F a G: gondoly skupiny 0 (méně než 10 kg).



Použití zádržného systému pro dítě, který neodpovídá tomuto vozidlu, dítě správně neochrání. Hrozí, že by se mohlo vážně či smrtelně zranit.

## BEZPEČNOST DĚTÍ: instalace dětské sedačky (9/11)

V níže uvedené tabulce jsou shrnuty stejné informace jako na obrázku na předchozí straně, aby byly dodrženy platné předpisy.

Typ dětské sedačky verze kombi (pětimístná)	Hmotnost dítěte	Velikost sedadla ISOFIX	Místo předního spolujezdce (1) (5)	Boční sedadla vzadu	Prostřední sedadlo vzadu
<b>Skořepina</b> Skupina 0	< než 10 kg	F - G	X	U - IL (2)	X
<b>Skořepina/sedačka zády po směru jízdy</b> Skupina 0 nebo 0+ a 1	< než 13 kg a 9 až 18 kg	E, D, C	U	U - IL (3)	X
<b>Sedačka pro jízdu čelem ke směru jízdy</b> Skupina 1	9 až 18 kg	A, B, B1	X	U - IUF - IL (4)	X
<b>Sedačka</b> Skupina 2 a 3	15 až 25 kg a 22 až 36 kg		X	U (4)	X

**X** = Místo, na kterém není povolena instalace dětské sedačky.

**U** = Místo, na kterém je povolena instalace sedačky homologované jako „Univerzální“ pomocí bezpečnostního pásu; zkontrolujte, zda je tato instalace možná.

**IUF/IL** = Místo, na kterém je povoleno u vozů s odpovídajícím vybavením umístit pomocí systému ISOFIX dětskou sedačku homologovanou jako „univerzální, polouniverzální nebo specifická pro dané vozidlo“; zkontrolujte, zda je tato instalace možná.

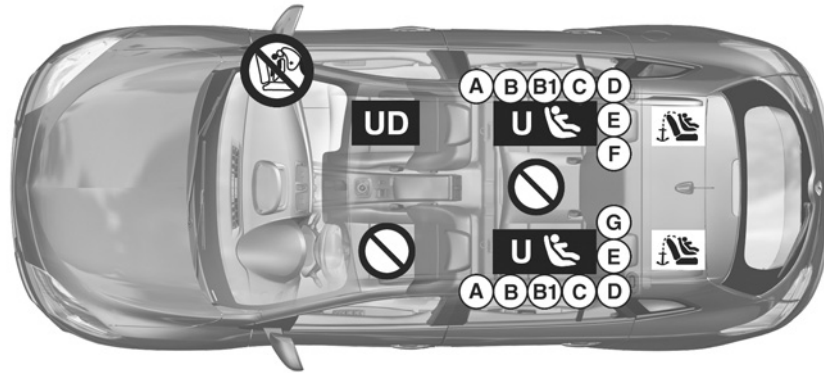
- (1) Na toto místo lze instalovat pouze dětskou sedačku, která se upevňuje proti směru jízdy: umístěte sedadlo vozidla do polohy co nejvíce dozadu a co nejvýše a mírně skloňte opěradlo (přibližně 25°).
- (2) Korba kočárku se do vozidla umísťuje příčně ke směru jízdy a zabírá nejméně dvě místa. Umístěte hlavičku dítěte směrem dál od dveří.
- (3) Přední sedadlo vozidla posuňte co nejvíce dopředu, abyste mohli instalovat dětskou sedačku zády ke směru jízdy, potom přední sedadlo posuňte co nejvíce dozadu, aniž už byste s dětskou sedačkou manipulovali.
- (4) U dětské sedačky instalované po směru jízdy opřete opěradlo dětské sedačky o opěradlo sedadla vozidla. Upravte výšku opěrky hlavy nebo ji v případě potřeby sejměte. Přední sedadlo neposouvajte dál než do poloviční polohy kluznic a opěradlo nesklápějte o více než 25°.




**(5) NEBEZPEČÍ SMRTELNÉHO ÚRAZU NEBO VÁŽNÉHO ZRANĚNÍ:** před instalací dětské sedačky na sedadlo spolujezdce vpředu zkontrolujte, zda je airbag deaktivovaný (viz „Bezpečnost dětí: deaktivace/aktivace airbagu předního spolujezdce“ na konci odstavce).

## BEZPEČNOST DĚTÍ: instalace dětské sedačky (10/11)


35173



### Zobrazení instalace u verze kombi (čtyřmístné)

 Zkontrolujte stav airbagu, než na místo usadíte spolujezdce nebo namontujete dětskou sedačku.


**UD** Místo umožňující upevnění pásem pouze u sedačky zády po směru jízdy homologované jako „univerzální“.


 Místo, na které je zakázáno instalovat dětskou sedačku.

### Dětská sedačka připevněná pásem

**U** Místo autorizované pro upevnění dětské sedačky homologované jako „univerzální“ pásem.

### Dětská sedačka upevněná prostřednictvím upevnění ISOFIX

 Místo, kde je možné upevnění dětské sedačky ISOFIX.

 Zadní sedadla jsou vybavena ukotvením, umožňujícím upevnění dětské sedačky ISOFIX univerzální čelem ke směru jízdy. Kotvicí body jsou umístěny pod kobercem v zavazadlovém prostoru a vyznačené značkami.

Velikost dětské sedačky ISOFIX je označena písmenem:

- A, B a B1: pro sedačky po směru jízdy skupiny 1 (od 9 do 18 kg),
- C: sedačky zády ke směru jízdy skupiny 1 (od 9 do 18 kg),
- D a E: skořepiny nebo sedačky zády ke směru jízdy skupiny 0 nebo 0+ (méně než 13 kg),
- F a G: gondoly skupiny 0 (méně než 10 kg).



**RIZIKO ÚMRTÍ NEBO VÁŽNÝCH ZRANĚNÍ:** před instalací dětské sedačky zády ke směru jízdy na sedadlo spolujezdce vpředu zkontrolujte, zda je airbag deaktivovaný (viz konec odstavce „Bezpečnost dětí: deaktivace/aktivace airbagu předního spolujezdce“).



Použití zádržného systému pro dítě, který neodpovídá tomuto vozidlu, dítě správně neochrání. Hrozí, že by se mohlo vážně či smrtelně zranit.



## BEZPEČNOST DĚTÍ: instalace dětské sedačky (11/11)

V níže uvedené tabulce jsou shrnuty stejné informace jako na obrázku na předchozí straně, aby byly dodrženy platné předpisy.

Typ dětské sedačky verze kombi (čtyřmístná)	Hmotnost dítěte	Velikost sedadla ISOFIX	Místo předního spolujezdce (1) (5)	Boční sedadla vzadu
<b>Skořepina</b> Skupina 0	< než 10 kg	F - G	X	U - IL (2)
<b>Skořepina/sedačka zády po směru jízdy</b> Skupina 0 nebo 0+ a 1	< než 13 kg a 9 až 18 kg	E, D, C	U	U - IL (3)
<b>Sedačka pro jízdu čelem ke směru jízdy</b> Skupina 1	9 až 18 kg	A, B, B1	X	U - IUF - IL (4)
<b>Sedačka</b> Skupina 2 a 3	15 až 25 kg a 22 až 36 kg		X	U (4)

**X** = Místo, na kterém není povolena instalace dětské sedačky.

**U** = Místo, na kterém je povolena instalace sedačky homologované jako „Univerzální“ pomocí bezpečnostního pásu; zkontrolujte, zda je tato instalace možná.

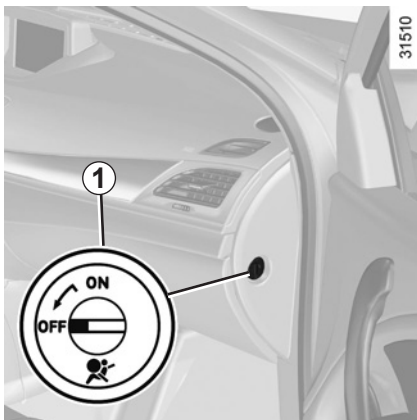
**IUF/IL** = Místo, na kterém je povoleno u vozů s odpovídajícím vybavením umístit pomocí systému ISOFIX dětskou sedačku homologovanou jako „univerzální, polouniverzální nebo specifická pro dané vozidlo“; zkontrolujte, zda je tato instalace možná.

- (1) Na toto místo lze instalovat pouze dětskou sedačku, která se upevňuje proti směru jízdy: umístěte sedadlo vozidla do polohy co nejvíce dozadu a co nejvýše a mírně skloňte opěradlo (přibližně 25°).
- (2) Korba kočárku se do vozidla umísťuje příčně ke směru jízdy a zabírá nejméně dvě místa. Umístěte hlavičku dítěte směrem dál od dveří.
- (3) Přední sedadlo vozidla posuňte co nejvíce dopředu, abyste mohli instalovat dětskou sedačku zády ke směru jízdy, potom přední sedadlo posuňte co nejvíce dozadu, aniž už byste s dětskou sedačkou manipulovali.
- (4) U dětské sedačky instalované po směru jízdy opřete opěradlo dětské sedačky o opěradlo sedadla vozidla. Upravte výšku opěrky hlavy nebo ji v případě potřeby sejměte. Přední sedadlo neposouvajte dál než do poloviční polohy kluznic a opěradlo nesklápějte o více než 25 °.



**(5) NEBEZPEČÍ SMRTELNÉHO ÚRAZU NEBO VÁŽNÉHO ZRANĚNÍ:** před instalací dětské sedačky na sedadlo spolujezdce vpředu zkontrolujte, zda je airbag deaktivovaný (viz „Bezpečnost dětí: deaktivace/aktivace airbagu předního spolujezdce“ na konci odstavce).

## BEZPEČNOST DĚTÍ: deaktivace/aktivace airbagu předního spolujezdce (1/3)




### Dezaktivace airbagů předního spolujezdce (u vozidel, která jsou jimi vybavena)

Abyste mohli instalovat dětskou sedačku na sedadlo spolujezdce vpředu, musíte **povinně** deaktivovat doplňková zařízení k bezpečnostnímu pásu spolujezdce vpředu.



**Pro deaktivaci airbagů: při stojícím vozidle** stiskněte a otočte západku **1** do polohy OFF.

Když je zapalování zapnuté, **povinně** zkontrolujte, zda na centrálním displeji svítí kontrolka

 a podle typu vozidla, zda se zobrazí zpráva „Beifahrerairbag aus“.

**Tato kontrolka zůstane trvale rozsvícena, aby bylo potvrzeno, že můžete instalovat dětskou sedačku.**



### VÝSTRAHA

Vymrštění airbagu spolujezdce se vylučuje s umístěním dětské sedačky zády ke směru jízdy. Proto **NIKDY** neinstalujte dětskou sedačku zády ke směru jízdy na přední sedadlo spolujezdce, které je vybaveno aktivním čelním airbagem. V případě spuštění airbagu by hrozila vážná zranění.



Aktivaci nebo deaktivaci airbagu provádějte, jen když **vozidlo stojí**.

V případě manipulace během

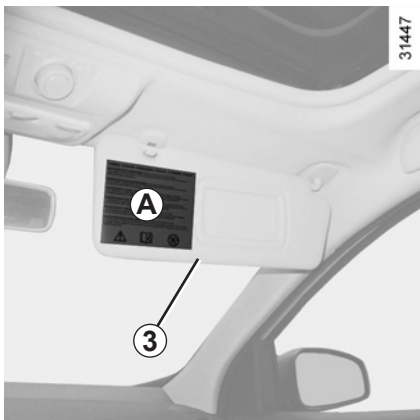
jízdy se rozsvítí kontrolka



a .

Abyste zjistili, v jakém stavu se nyní airbag nachází, vypněte zapalování a poté jej znovu zapněte.

## BEZPEČNOST DĚTÍ: deaktivace/aktivace airbagu předního spolujezdce (2/3)



### VÝSTRAHA

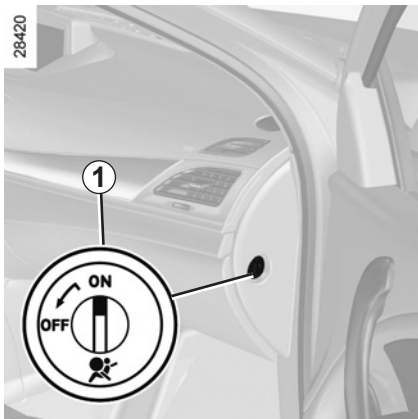
Vymrštění airbagu spolujezdce se vylučuje s umístěním dětské sedačky zády ke směru jízdy. Proto **NIKDY** neinstalujte dětskou sedačku zády ke směru jízdy na přední sedadlo spolujezdce, které je vybaveno aktivním čelním airbagem. V případě spuštění airbagu by hrozila vážná zranění.

A



Tuto instrukci Vám připomíná označení na přístrojové desce a štítky **A** na každé straně sluneční clony spolujezdce **3** (například výše znázorněný štítek).

## BEZPEČNOST DĚTÍ: deaktivace/aktivace airbagu předního spolujezdce (3/3)




### Aktivace airbagů předního spolujezdce

Když odstraníte dětskou sedačku ze sedadla předního spolujezdce, opět airbagy aktivujte, abyste zajistili ochranu předního spolujezdce v případě nárazu.

**Pro opětnou aktivaci airbagů: při stojícím vozidle** stiskněte a otočte zámek **1** do polohy ON.

Se zapnutým zapalováním **bezpodmínečně**

zkontrolujte, že kontrolka **4**  na centrálním displeji se skutečně rozsvítí a potom po několika sekundách zhasne.



### Provozní závady

V případě poruchy systému aktivace/deaktivace airbagů předního spolujezdce je instalace dětské sedačky zády ke směru jízdy na sedadlo předního spolujezdce zakázána.

Rovněž se nedoporučuje použít toto místo pro spolujezdce.

Pokud obě kontrolky  a  svítí současně.

Kontaktujte co nejdříve značkový servis.



Aktivaci nebo deaktivaci airbagu provádějte, jen když **vozidlo stojí**.

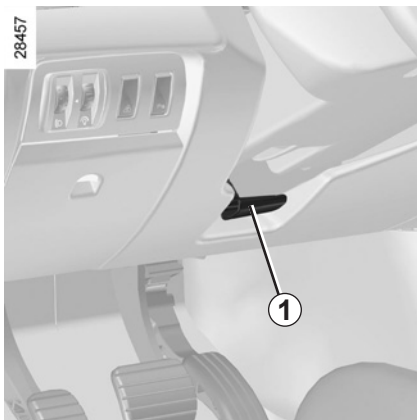
V případě manipulace během

jízdy se rozsvítí kontrolky

a .

Abyste zjistili, v jakém stavu se nyní airbag nachází, vypněte zapalování a poté jej znovu zapněte.

# VOLANT/POSILOVAČ ŘÍZENÍ



## Výškové a hloubkové seřízení

Potáhněte za páčku **1** a nastavte volant do požadované polohy.

Potom zatlačte páku na doraz za bod odporu, a tím volant zablokujte.

Přesvědčte se, že je volant správně zajištěn.



Z bezpečnostních důvodů toto seřízení provádějte při stojícím vozidle.

## Posilovač řízení

### Posilovač řízení s proměnlivým účinkem

Posilovač řízení s proměnlivým účinkem je vybaven elektronickým řídicím systémem, který reguluje účinek posilovače řízení v závislosti na rychlosti vozu.

Účinek posilovače je tedy nejvyšší při parkování (pro pohodlnější ovládní volantu) a úsilí nutné pro otáčení volantem postupně roste se vzestupem rychlosti (pro větší bezpečnost při vysoké rychlosti).

Při stojícím vozidle nedržte řízení vytočeno v dorazové poloze.

## Anomálie funkce

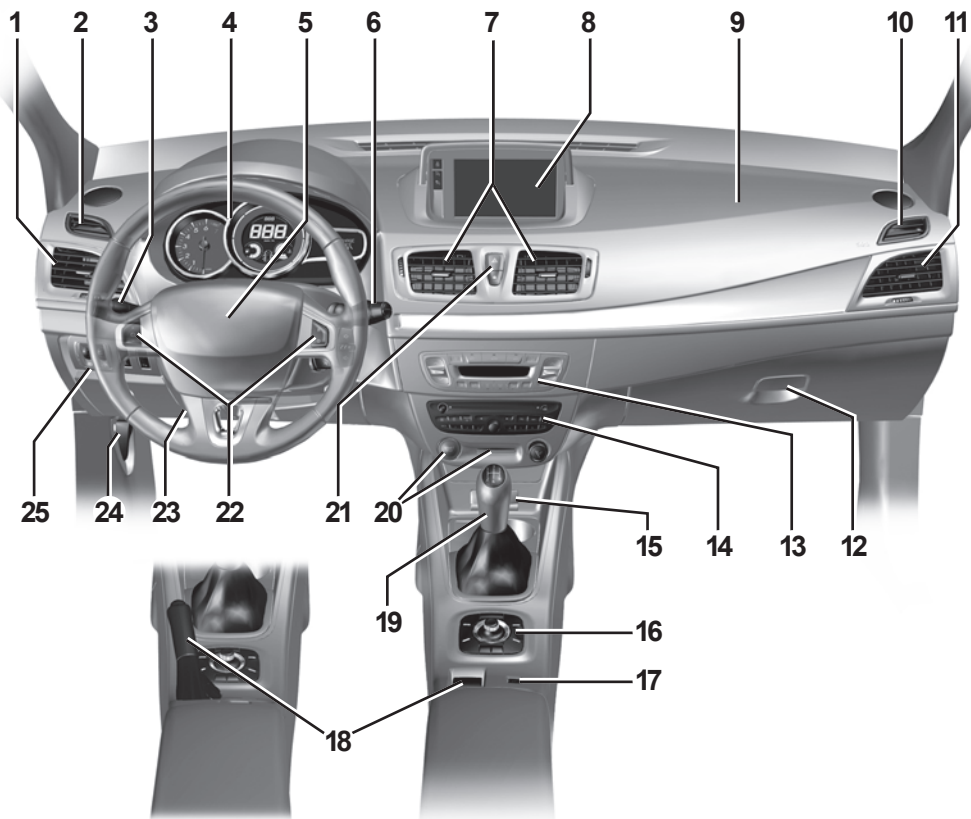
Řízení může ztuhnout za jízdy nebo při opakovaném manévru volantu. Je to způsobeno přehřátím posilovače. V takovém případě jej nechte zchladnout.

Při zastaveném motoru nebo v případě poruchy systému je stále možné otáčet volantem. Potřebná síla bude větší.



Při jízdě ze svahu ani kdykoliv během jízdy nevypínejte motor (posilovač by nefungoval).

## MÍSTO ŘIDIČE U LEVOSTRANNÉHO ŘÍZENÍ (1/2)



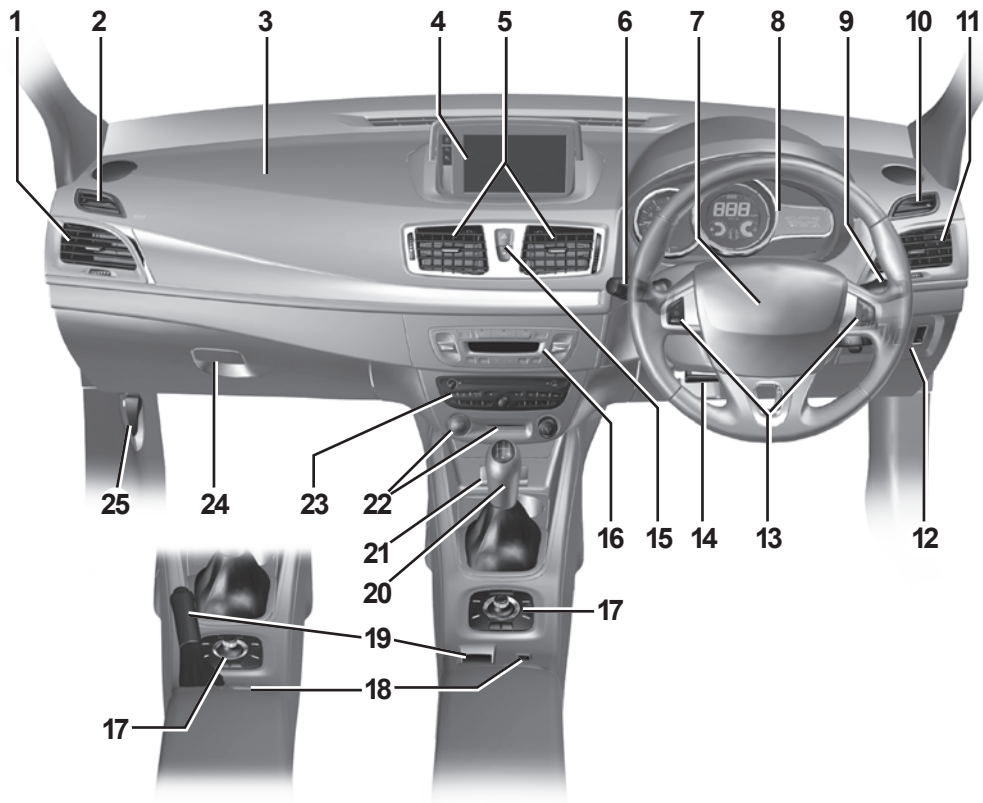
28394

# MÍSTO ŘIDIČE U LEVOSTRANNÉHO ŘÍZENÍ (2/2)

Přítomnost dále popsaných zařízení ZÁVISÍ NA VERZI VOZIDLA A ZEMI PRODEJE.

- 1 Boční větrací otvor.
- 2 Štěrbina pro odmlžování bočního okna.
- 3 Páčka pro ovládání:
  - směrových světel,
  - vnějšího osvětlení,
  - předních mlhových světel,
  - zadních mlhových světel.
- 4 Ovládací panel.
- 5 Úložný prostor pro airbag řidiče, houkačka.
- 6 – Páčka ovládání stěračů a ostřikovačů čelního a zadního skla.
  - Ovládání přepínání informací palubního počítače a menu osobního nastavení vozidla.
- 7 Střední větrací otvory.
- 8 – Zobrazení času, teploty, informací autorádia, navigačního systému apod.
  - Kontrolka nezapnutí bezpečnostního pásu u řidiče a spolujezdce vpředu a kontrolka aktivace a deaktivace airbagu spolujezdce.
- 9 Úložný prostor pro airbag spolujezdce.
- 10 Štěrbina pro odmlžování bočního okna.
- 11 Boční větrací otvor.
- 12 Odkládací schránka.
- 13 Ovládání klimatizace.
- 14 Prostor pro autorádio, navigační systém atd.
- 15 Zásuvka příslušenství.
- 16 Ovládání některých multimediálních zařízení.
- 17 Společné ovládání regulátoru/omezovače rychlosti.
- 18 Ovládání parkovací brzdy s posilovačem nebo manuální parkovací brzdy.
- 19 Řadicí páka.
- 20 Tlačítko spuštění/zastavení motoru a čtečka karty RENAULT.
- 21 Ovládání elektrického zamykání/odmykání otevíratelných částí a ovládání výstražných světel.
- 22 Ovládání regulátoru/omezovače rychlosti.
- 23 Ovládání seřizování výšky a hloubky volantu.
- 24 Ovládání odjištění kapoty motoru.
- 25 Ovladače:
  - elektrického seřízení výšky předních světel,
  - reostatu osvětlení palubních přístrojů,
  - aktivace/deaktivace protipokluzového systému,
  - aktivace/deaktivace funkce Stop and Start.

## MÍSTO ŘIDIČE U PRAVOSTRANNÉHO ŘÍZENÍ (1/2)





# MÍSTO ŘIDIČE U PRAVOSTRANNÉHO ŘÍZENÍ (2/2)

Přítomnost dále popsaných zařízení ZÁVISÍ NA VERZI VOZIDLA A ZEMI PRODEJE.


- 1 Boční větrací otvor.
- 2 Štěrbina pro odmlžování bočního okna.
- 3 Úložný prostor pro airbag spolujezdce.
- 4 – Podle vybavení vozidla zobrazení času, teploty, informací autorádia, navigačního systému atd.
  - Kontrolka nezapnutí bezpečnostního pásu řidiče a spolujezdce a kontrolka deaktivace airbagu spolujezdce.
- 5 Střední větrací otvory.
- 6 Páčka pro ovládání:
  - směrových světel,
  - vnějšího osvětlení,
  - předních mlhových světel,
  - zadních mlhových světel.
- 7 Úložný prostor pro airbag řidiče, houkačka.
- 8 Přístrojová deska.
- 9 – Páčka ovládání stěračů a ostřikovačů čelního a zadního skla,
  - Ovládání přepínání informací palubního počítače a menu osobního nastavení vozidla.
- 10 Štěrbina pro odmlžování bočního okna.
- 11 Boční větrací otvor.
- 12 Ovladače:
  - elektrického seřízení výšky předních světel;
  - reostatu osvětlení palubních přístrojů;
  - aktivace/deaktivace protiprokluzového systému.
  - aktivace/deaktivace funkce Stop and Start.
- 13 Ovládání regulátoru/omezovače rychlosti
- 14 Ovládání seřizování výšky a hloubky volantu.
- 15 Ovládání elektrického zamykání/odmykání otevíratelných částí a spínač výstražných světel.
- 16 Ovládání klimatizace.
- 17 Ovládání některých multimediálních zařízení.
- 18 Společné ovládání regulátoru/omezovače rychlosti.
- 19 Ovládání parkovací brzdy s posilovačem nebo manuální parkovací brzdy.
- 20 Řadicí páka.
- 21 Zásuvka příslušenství.
- 22 Ovládání spuštění nebo zastavení motoru a čtečka karty RENAULT.
- 23 Prostor pro autorádio, navigační systém atd.
- 24 Odkládací schránka.
- 25 Ovládání odjištění kapoty motoru.

# SVĚTELNÉ KONTROLKY (1/4)

Přítomnost a funkce kontrolky ZÁVISÍ NA VYBAVENÍ A NA ZEMI PRODEJE.



**Přístrojová deska A:** Osvětlení se zapne po zapnutí zapalování. Intenzitu osvětlení můžete seřídit otočením kolečka **1**. Rozsvícení některých kontrolky je doprovázeno zprávou.

Kontrolka  vyžaduje co nejrychlejší návštěvu značkového servisu a **opatrnou jízdu**. Při nedodržení tohoto doporučení může dojít k poškození vozidla.



Kontrolka obrysových světel



Kontrolka dálkových světel



Kontrolka tlumených světel



Kontrolka předních mlhových světel



Kontrolka zadních mlhových světel



Kontrolka automatických dálkových světel

Přejděte na odstavec „Vnější osvětlení a signalizace“ v kapitole 1.



Kontrolka levých směrových světel



Kontrolka pravých směrových světel



Kontrolka zatažení ruční brzdy nebo automatické parkovací

brzdy

Přejděte na odstavce „Ruční brzda“ a „Automatická parkovací brzda“ kapitoly 2.



Kontrolka **STOP** signalizuje nutnost okamžitě a bezpodmínečně kvůli bezpečí zastavit v souladu s dopravními podmínkami. Vypněte motor a nespouštějte jej znovu. Kontaktujte značkový servis.



Pokud nejsou údaje na přístrojové desce čitelné, jedná se o poruchu. V takovém případě okamžitě vozidlo odstavte v souladu s podmínkami silničního provozu. Zajistěte, že vozidlo je správně zaparkováno a obraťte se na značkový servis.

## SVĚTLNÉ KONTROLKY (2/4)

Přítomnost a funkce kontrolky ZÁVISÍ NA VYBAVENÍ A NA ZEMI PRODEJE.



### Kontrolka omezovače a regulátoru rychlosti

Přejděte na odstavce „Regulátor rychlosti“ a „Omezovač rychlosti“ v kapitole 2.



### Kontrolka pro úsporu paliva

Při rozsvícení se doporučuje zařadit vyšší (šipka nahoru) nebo nižší rychlostní stupeň (šipka dolů).



### Výstražná kontrolka

Rozsvítí se při zapnutí zapalování a zhasne, jakmile se rozběhne motor. Může se rozsvítit společně s dalšími kontrolkami a/nebo zprávami na přístrojové desce.

Vyžaduje co nejrychlejší návštěvu zástupce značky a **opatrnou jízdu**. Při nedodržení tohoto doporučení může dojít k poškození vozidla.



### Kontrolka airbagu

Rozsvítí se při spuštění motoru a po několika sekundách zhasne.

Pokud se kontrolka při zapnutí zapalování nerozsvítí nebo se rozsvítí při běžícím motoru, signalizuje poruchu systému. Kontaktujte co nejdříve značkový servis.



### Kontrolka žhavení (u verze se vznětovým motorem)

Rozsvítí se při zapnutí zapalování. Indikuje, že jsou aktivovány žhavicí svíčky. Jakmile zhasne, motor se spustí.



### Kontrolka protiblokovacího systému

Rozsvítí se při zapnutí zapalování a po několika sekundách zhasne.

Pokud nezhasne po zapnutí zapalování nebo se rozsvítí během jízdy, signalizuje poruchu protiblokovacího systému. Brzdění je pak zajišťováno stejně jako u vozidla bez systému ABS. Urychleně se obraťte na značkový servis.



### Kontrolka systému odstraňování emisí

Rozsvítí se při zapnutí zapalování a po spuštění motoru zhasne.

- Pokud nezhasne, kontaktujte co nejdříve značkový servis.
- Pokud bliká, snižujte otáčky motoru, dokud blikání neustane. Kontaktujte co nejdříve značkový servis.

Přejděte na odstavec „Rady pro snížení emisí, úsporu paliva a způsob jízdy“ v kapitole 2.

# SVĚTLNÉ KONTROLKY (3/4)

Přítomnost a funkce kontrolky ZÁVISÍ NA VYBAVENÍ A NA ZEMI PRODEJE.



## **STOP** Kontrolka nutnosti okamžitého zastavení

Rozsvítí se při zapnutí zapalování a zhasne, jakmile se rozběhne motor. Rozsvítí se společně s dalšími kontrolkami a/nebo zprávou a je doprovázena pípnutím.

Signalizuje Vám v zájmu Vaší vlastní bezpečnosti nutnost okamžité a bezpodmínečně zastavit v souladu s dopravními podmínkami. Vypněte motor a nespouštějte jej znovu.

Kontaktujte značkový servis.



## Kontrolka tlaku oleje

Pokud se rozsvítí během jízdy společně s kontrolkou **STOP** a zazní pípnutí, ihned zastavte vozidlo a vypněte zapalování. Zkontrolujte hladinu oleje (přejděte na odstavec „Hladina motorového oleje“ v kapitole 4). Pokud je hladina v pořádku, je příčinou něco jiného: kontaktujte značkový servis.



## Kontrolka závady na brzdovém okruhu

Pokud se rozsvítí při brzdění společně s kontrolkou **STOP** a zazněním pípnutí, signalizuje nízkou hladinu v okruzích nebo poruchu na brzdovém systému. Zastavte a kontaktujte značkový servis.



## Kontrolka teploty chladicí kapaliny motoru

Rozsvítí se při zapnutí zapalování a poté zhasne při spuštění motoru. Pokud se rozsvítí během jízdy společně s kontrolkou **STOP** a zazněním pípnutí, ihned zastavte vozidlo a vypněte zapalování.

Zkontrolujte hladinu oleje (přejděte na odstavec „Hladiny“ v kapitole 4). Pokud je hladina normální, je příčinou něco jiného. Kontaktujte značkový servis.



## Kontrolka dobíjení akumulátoru

Pokud se rozsvítí společně s kontrolkou **STOP** a zazněním pípnutí, indikuje příliš vysoké nebo nízké napětí elektrického obvodu.

# SVĚTELNÉ KONTROLKY (4/4)

## Přítomnost a funkce kontrolkek ZÁVISÍ NA VYBAVENÍ A NA ZEMI PRODEJE.




### Výstražná kontrolka zapnutí bezpečnostních pásů vpředu

Rozsvítí se na centrálním displeji při spuštění motoru a potom tehdy, pokud pás řidiče nebo spolujezdce vpředu (je-li sedadlo obsazeno) není zapnutý a vozidlo dosáhne rychlosti asi 20 km/h, bliká a zazní zvukový signál na dobu zhruba 120 sekund.

**Poznámka:** Předmět na sedadle spolujezdce může v některých případech spustit výstražnou kontrolku.

### Výstraha zapomenutí zapnutí bezpečnostního pásu na zadním sedadle (u některých vozidel)

Kontrolka  na centrálním displeji se rozsvítí spolu se zprávou na přístrojové desce uvádějící počet zapnutých bezpečnostních pásů po dobu cca 30 vteřin vždy při:

- nastartování vozidla;
- otevření dveří;
- zapnutí nebo rozepnutí zadního pásu.

Ujistěte se, že jsou zadní spolujezdci správně upoutáni a že zobrazený počet zapnutých bezpečnostních pásů odpovídá počtu míst obsazených na zadní lavici.



### Kontrolka funkce vyhřívání sedadel

Indikuje, že je zapnuto vyhřívání některého ze sedadel.



### Výstražná kontrolka minimální hladiny paliva

Rozsvítí se při zapnutí zapalování a po několika sekundách zhasne. Pokud se rozsvítí během jízdy se zazněním zvukového signálu, co nejdříve natankujte. Od prvního rozsvícení kontrolky Vám zbývá palivo na zhruba 50 km jízdy.



### Neobsazeno



### Kontrolka zařízení pro korekci jízdy

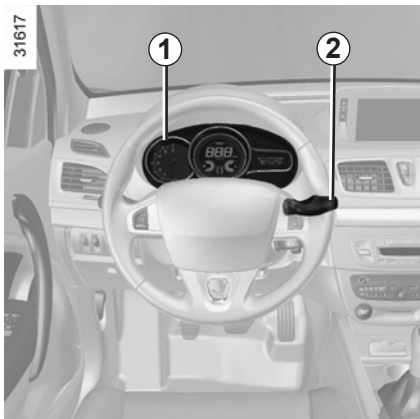
Viz odstavec „Zařízení pro korekci a asistenci řízení“ kapitoly 2.



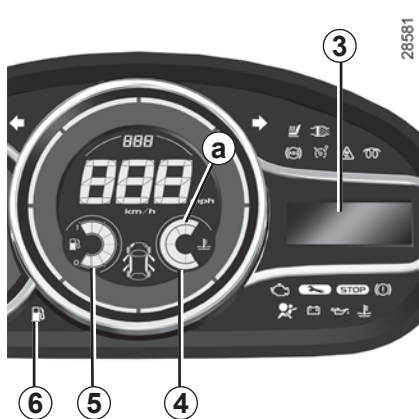
### Kontrolka systému upozornění na vyjetí z jízdního pruhu

Přejděte na odstavec „Upozornění na vyjetí z jízdního pruhu“ v kapitole 2.

## DISPLEJE A UKAZATELE (1/2)



Otáčkoměr 1 (ot/min × 1000)



### Výstraha minimální hladiny oleje v motoru

Při spuštění motoru displej 3 upozorní, když je dosaženo minimální hladiny oleje. Viz odstavec „Hladina oleje v motoru“ v kapitole 4.

Při první výstraze ji můžete odstranit stisknutím jednoho z tlačítek na konci páčky 2.

Následující výstrahy automaticky zmizí během 30 sekund.

### Ukazatel hladiny paliva 5

Je-li hladina minimální, rozsvítí se kontrolka 6 a zazní zvukové znamení. Rychle doplňte. Od prvního rozsvícení kontrolky Vám zbývá palivo na zhruba 50 km jízdy.

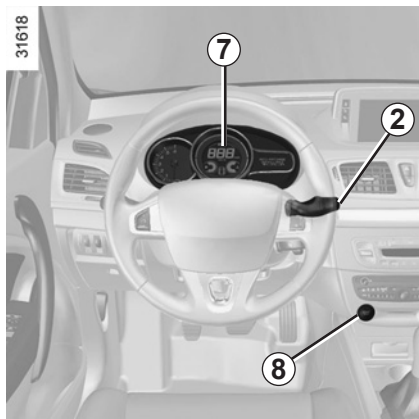
### Ukazatel teploty chladicí kapaliny 4

Při normálním provozu musí být ručička 4 před oblastí a. Může se k ní přiblížit pouze v případě „intenzivního“ používání. Výstraha je signalizována až rozsvícením kontrolky **STOP** doprovázeném zprávou na ovládacím panelu a pípnutím.

### Palubní počítač

Přejděte na odstavec „Palubní počítač“ v kapitole 1.

## DISPLEJE A UKAZATELE (2/2)



**Ukazatel rychlosti 7 (km nebo míle za hodinu)**

### **Zvukový signál překročení nastavené rychlosti**

V závislosti na provedení vozidla a zemi určení může být ve výbavě vozidla zvukové výstražné zařízení, které se rozezná při překročení rychlosti 120 km/h na přibližně 10 sekund s opakováním po 40 sekundách.



**Přístrojové desky pracující v mílech**  
(možnost přepnout na km/h)

- Při vypnutém zapalování stiskněte jedno z tlačítek **9** nebo **10** na konci páčky **2** a na tlačítku pro spuštění motoru **8**.
- Indikátor jednotek měření rychlosti bliká asi deset sekund a pak se zobrazí nová jednotka: tlačítko **9** nebo **10** uvolněte, jakmile indikátor přestane blikat.

Pro přechod na režim s předchozí měrnou jednotkou postupujte stejným způsobem.


**Poznámka:** po přerušení napájení z akumulátoru se palubní počítač automaticky vrátí k původně používané jednotce.

## PALUBNÍ POČÍTAČ: obecné údaje (1/2)



### Palubní počítáč 1

Podle vozidla sdružuje následující funkce:

- ujetá vzdálenost;
- parametry jízdy;
- informativní zprávy;
- zprávy a provozních poruchách (spojené s kontrolkou ,
- výstražné zprávy (jsou spojeny s kontrolkou **STOP**);
- menu individuálního nastavení vozidla.

Všechny tyto funkce jsou popsány na následujících stranách.

27454



### Tlačítka pro přepínání zobrazení 2 a 3

Přepínejte směrem nahoru (tlačítko 2) nebo dolů (tlačítko 3) následující informace postupnými a krátkými stisknutími (zobrazení závisí na vybavení vozidla a zemi prodeje).

- a) počítadlo celkové a dílčí ujeté dráhy;
- b) parametry jízdy:
  - spotřebované palivo;
  - průměrná spotřeba;
  - okamžitá spotřeba;
  - předpokládaná dojezdová vzdálenost;
  - ujetá vzdálenost;
  - průměrná rychlost;

- c) limit pro revizní prohlídku;
- d) systém kontroly tlaku v pneumatikách;
- e) menu osobního nastavení vozidla;
- f) palubní deník - postupné zobrazování informačních zpráv a zpráv o provozních poruchách.



## PALUBNÍ POČÍTAČ: obecné údaje (2/2)

27454



### Vynulování počítadla dílčí ujeté dráhy

Při zvoleném zobrazení „Počítadlo dílčí ujeté dráhy“ stiskněte některé z tlačítek **2** nebo **3** až do vynulování počítadla.

### Vynulování jízdních parametrů (signalizace zahájení cesty)

Při zvolení zobrazení některého z jízdních parametrů stiskněte některé z tlačítek **2** nebo **3** až do vynulování zobrazení.

### Interpretace některých hodnot zobrazených po stisknutí tlačítka pro signalizaci zahájení cesty

Hodnoty průměrné spotřeby, dojezdové vzdálenosti a průměrné rychlosti jsou tím stabilnější a směrodatnější, čím delší je vzdálenost ujetá od posledního stisknutí tlačítka pro signalizaci zahájení cesty.

Během prvních pár kilometrů ujetých po stisknutí tlačítka Top Départ můžete pozorovat, že dojezdová vzdálenost se během jízdy zvyšuje. Je to způsobeno skutečností, že vzdálenost je vypočítána na základě průměrné spotřeby od posledního stisknutí tlačítka pro signalizaci zahájení cesty. Průměrná spotřeba se může snížit, když:

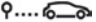
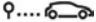
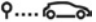

- vozidlo ukončilo fázi akcelerace;
- motor dosáhl své provozní teploty (tlačítka pro signalizaci zahájení cesty bylo stisknuto při studeném motoru);
- přejíždíte z městského provozu do provozu mimoměstského.

### Automatické vynulování jízdních parametrů

Vynulování je provedeno automaticky po překročení kapacity některého z parametrů.




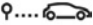

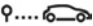

## PALUBNÍ POČÍTAČ: jízdní parametry (1/5)

Zobrazení dále popsaných informací ZÁVISÍ NA VYBAVENÍ VOZIDLA A ZEMI PRODEJE.

Příklady volby	Interpretace zvoleného zobrazení
<div data-bbox="243 288 515 409" style="border: 1px solid black; padding: 5px; margin-bottom: 10px;">101668 KM 112.4 KM</div> <div data-bbox="96 445 361 566" style="border: 1px solid black; padding: 5px; display: inline-block; width: 45%;"><p>VERBRAUCH 8.5 L</p></div> <div data-bbox="399 445 663 566" style="border: 1px solid black; padding: 5px; display: inline-block; width: 45%;"><p>Verbrauch 20 L</p></div> <div data-bbox="96 605 361 726" style="border: 1px solid black; padding: 5px; display: inline-block; width: 45%;"><p>DURCHSCHNITT 7.2 L/100</p></div> <div data-bbox="399 605 663 726" style="border: 1px solid black; padding: 5px; display: inline-block; width: 45%;"><p>Durchschnitt 7.2 L/100</p></div>	<p>➔ a) <b>Počítadlo celkové a dílčí ujeté dráhy.</b></p> <p>➔ b) <b>Jízdní parametry. Spotřebované palivo.</b> Palivo spotřebované od posledního stisknutí tlačítka pro signalizaci zahájení cesty.</p> <p>➔ <b>Průměrná spotřeba</b> od posledního stisknutí tlačítka pro signalizaci zahájení cesty Hodnota je zobrazena po ujetí nejméně 400 metrů od stisknutí tlačítka pro signalizaci zahájení cesty.</p>



## PALUBNÍ POČÍTAČ: jízdní parametry (2/5)

Zobrazení dále popsaných informací ZÁVISÍ NA VYBAVENÍ VOZIDLA A ZEMI PRODEJE.

Příklady volby		Interpretace zvoleného zobrazení
<p>MOMENTANVERB. 9.4 L/100</p> 	<p>Momentanverbr. 9.4 L/100</p>	<p>⇒ <b>Okamžitá spotřeba.</b> Hodnota je zobrazena po překročení rychlosti 30 km/h.</p>
<p>REICHWEITE 541 km</p> 	<p>Reichweite 541 km</p> 	<p>⇒ <b>Předpokládaná dojezdová vzdálenost se zbývajícím palivem.</b> Tato dojezdová vzdálenost je vypočítána na základě průměrné spotřeby od posledního stisknutí tlačítka pro signalizaci zahájení cesty. Hodnota je zobrazena po ujetí 400 metrů.</p>
<p>GEFAHRENE DIS. 52.2 km</p> 	<p>Gefahrene Dist. 359 km</p> 	<p>⇒ <b>Ujetá vzdálenost</b> od posledního stisknutí tlačítka pro signalizaci zahájení cesty</p>
<p>DURCHSCHNITT 89.6 km/h</p> 	<p>Durchschnitt 89.6 km/h</p> 	<p>⇒ <b>Průměrná rychlost</b> od posledního stisknutí tlačítka pro signalizaci zahájení cesty Hodnota je zobrazena po ujetí 400 metrů.</p>

## PALUBNÍ POČÍTAČ: jízdní parametry (3/5)

Zobrazení dále popsaných informací ZÁVISÍ NA VYBAVENÍ VOZIDLA A ZEMI PRODEJE.

Příklady volby		Interpretace zvoleného zobrazení
<div data-bbox="93 288 359 409">Ölwechsel in 30000km/24 MĚSÍCŮ</div>	<div data-bbox="396 288 662 409">Ölwechsel fällig in 100km</div> <div data-bbox="396 477 662 598">Ölwechsel fällig in 10 dní</div>	 <b>c) Limit pro výměnu oleje.</b> Vzdálenost, kterou zbývá ujet do příští výměny oleje (zobrazení v kilometrech a měsících), když se blíží termín, nastává několik případů: <ul style="list-style-type: none"><li>– dojezdová vzdálenost kratší než <b>1 500 km</b> nebo <b>jeden měsíc</b>: zobrazí se zpráva „Ölwechsel fällig in“ nebo „Ölwechsel in“ spolu s nejbližším termínem (vzdálenost nebo čas);</li><li>– dojezdová vzdálenost se rovná <b>0 km</b> nebo bylo <b>dosaženo data výměny oleje</b>: zobrazí se zpráva „Ölwechsel durchführen“ doprovázená rozsvícenou kontrolkou .</li></ul> Vozidlo vyžaduje co možná nejdříve provedení výměny oleje.


**Poznámka:** podle typu vozidla se limit výměny oleje přizpůsobuje stylu jízdy (časté jízdy při nízké rychlosti, rozvoz zboží, dlouhodobé jízdy ve volnoběhu, tažení přívěsu atd.). Zbývající vzdálenost do příští výměny oleje se tedy může v některých případech snížit rychleji, než by odpovídalo skutečně ujeté vzdálenosti.

Interval výměny oleje není závislý na programu údržby vozidla: informace najdete v servisní knížce k vozidlu.

**Vynulování:** pro vynulování limitu výměny oleje stiskněte dlouze po dobu cca 10 sekund jedno z tlačítek pro vynulování zobrazení, dokud se zobrazení limitu pro výměnu oleje neustálí.




## PALUBNÍ POČÍTAČ: jízdní parametry (4/5)

Zobrazení dále popsaných informací ZÁVISÍ NA VYBAVENÍ VOZIDLA A ZEMI PRODEJE.

Příklady volby		Interpretace zvoleného zobrazení
<p>PŘEDNÍ PNEUMATIKY</p> <p>2.2                      2.2</p>		<p>➔ <b>d) Systém kontroly tlaku v pneumatikách.</b> Přejděte na odstavec „Systém kontroly tlaku v pneumatikách“ kapitoly 2.</p>
<p>ZADNÍ PNEUMATIKY</p> <p>2.2                      2.2</p>		

## PALUBNÍ POČÍTAČ: jízdní parametry (5/5)

Zobrazení dále popsaných informací ZÁVISÍ NA VYBAVENÍ VOZIDLA A ZEMI PRODEJE.

Příklady volby	Interpretace zvoleného zobrazení		
<div data-bbox="95 339 361 460" style="border: 1px solid black; padding: 10px; margin-bottom: 20px;">Einstellungen: gedrückt halten</div> <div data-bbox="95 650 361 771" style="border: 1px solid black; padding: 10px;">Keine Meldung gespeichert</div>	<p data-bbox="420 381 492 421"></p> <p data-bbox="541 361 914 381"><b>e) Menu osobního nastavení vozidla</b></p> <p data-bbox="571 398 1424 443">Umožňuje seřízení některých funkcí vozidla (jazyka přístrojové desky, parkovacího systému atd.). Přejděte na kapitolu 1, odstavec „Menu osobního nastavení“.</p>		<p data-bbox="420 701 492 740"></p> <p data-bbox="541 658 712 678"><b>f) Palubní deník</b></p> <p data-bbox="571 695 768 715">Postupné zobrazení:</p> <ul data-bbox="571 729 1327 785" style="list-style-type: none"><li data-bbox="571 729 1078 749">– informačních zpráv (airbag spolujezdce OFF atd.),</li><li data-bbox="571 762 1327 785">– zpráv o provozních poruchách (je třeba nechat zkontrolovat vstřikování atd.).</li></ul>
	<p data-bbox="420 701 492 740"></p> <p data-bbox="541 658 712 678"><b>f) Palubní deník</b></p> <p data-bbox="571 695 768 715">Postupné zobrazení:</p> <ul data-bbox="571 729 1327 785" style="list-style-type: none"><li data-bbox="571 729 1078 749">– informačních zpráv (airbag spolujezdce OFF atd.),</li><li data-bbox="571 762 1327 785">– zpráv o provozních poruchách (je třeba nechat zkontrolovat vstřikování atd.).</li></ul>		


## PALUBNÍ POČÍTAČ: informační zprávy

Mohou pomoci při uvedení vozidla do chodu nebo Vás informovat o volbě nebo stavu jízdy. Příklady informativních zpráv jsou uvedeny dále.

Příklady zpráv	Interpretace zvoleného zobrazení
„Batterie fast leer Motor starten“	Ukazuje, že je třeba vozidlo nastartovat, aby se dobil akumulátor (po delší zastávce, během níž např. posloucháte rádio).
„Bitte Chipkarte entfernen“	Při opuštění vozidla požaduje vyjmutí karty RENAULT ze čtečky.
„Selbsttest laufend“	Zobrazí se při zapnutí zapalování, když vozidlo provádí autokontrolu.
„ASR aus“	Indikuje, že jste deaktivovali funkci ASR.
„Lenkrad drehen + START“	Mírně otočte volantem během stisknutí startovacího tlačítka vozidla, aby byl odemknut sloupek řízení.
« Auto stop »	Ukazuje, že motor je v pohotovostním režimu (v závislosti na funkci Stop and Start, viz odstavce „Funkce Stop and Start“) v kapitole 2.
„Servolenkung entriegelt“	Indikuje, že sloupek řízení nebyl zablokován.
„Fahrzeug abstellen“	Signalizuje poruchu automatické parkovací brzdy. Ručně zatáhněte automatickou parkovací brzdu a ujistěte se o znehybnění vozidla pomocí klínu.

## PALUBNÍ POČÍTAČ: zprávy týkající se funkčních poruch

Objeví se s kontrolkou  a vyžadují co nejdříve velice opatrně dojet do značkového servisu. Při nedodržení tohoto doporučení může dojít k poškození vozidla.

Zmizí po stisknutí tlačítka pro volbu zobrazení nebo po uplynutí několika sekund a jsou ukládány do paměti v palubním deníku. Kontrolka  zůstává rozsvícena. Příklady zpráv o provozních poruchách jsou uvedeny dále.

Příklady zpráv	Interpretace zvoleného zobrazení
„Dieselfilter leeren“	Signalizuje přítomnost vody v naftovém filtru.
„Beleuchtung prüfen“	Indikuje poruchu pohyblivých směrových světlometů.
„Fahrzeug prüfen“	Indikuje poruchu některého ze snímačů pedálů nebo systému řízení akumulátoru.
„Airbag prüfen“	Indikuje poruchu doplňkových zádržných systémů k bezpečnostním pásům. V případě nehody hrozí, že se nespustí.
„Abgassystem prüfen“	Indikuje poruchu v systému odstraňování emisí vozidla.
„Einspritzung prüfen“	Hlásí závadu na motoru.



## PALUBNÍ POČÍTAČ: výstražné zprávy

Hlásí je kontrolka **STOP** a signalizuje, že v zájmu vlastní bezpečnosti musíte okamžitě a bezpodmínečně v souladu s dopravními podmínkami zastavit. Zastavte motor a už jej nespouštějte. Kontaktujte značkový servis.

Příklady výstražných zpráv jsou uvedeny dále. **Poznámka:** Zprávy se na displeji objevují buď izolovaně, anebo střídavě (když je třeba zobrazit několik zpráv), mohou být doprovázeny rozsvícením kontrolky a/nebo zazněním pípnutí.

Příklady zpráv	Interpretace zvoleného zobrazení
„Motor kann zerstört werden“	Hlásí přehřátí motoru vozidla, závadu na vstřikování nebo vadný tlak oleje v motoru.
„Störung Servolenkung“ nebo „Lenkrad kann blockieren“	Indikuje problém na řízení.
„Störung Parkbremse“	Signalizuje poruchu automatické parkovací brzdy. Ručně zatáhněte automatickou parkovací brzdu a ujistěte se o znehybnění vozidla pomocí klínu.
„Störung Batterieaufladung“	Signalizuje poruchu v okruhu dobíjení akumulátoru vozidla (alternátor atd.).
„Reifenpanne“	Hlásí píchnutí pneumatiky na kole vyznačeném na přístrojové desce.

# MENU OSOBNÍHO NASTAVENÍ VOZIDLA



Pokud je vozidlo příslušně vybaveno, tato funkce, integrovaná do palubního počítače **1**, umožňuje aktivovat/deaktivovat a nastavovat některé funkce vozidla.

## Přístup k menu osobního nastavení vozidla

Při zastaveném vozidle stiskněte několikrát jedno z tlačítek **2** nebo **3**, až se zobrazí zpráva „Einstellungen: gedrückt halten“ na displeji **1**. Na více než 2 sekundy stiskněte jedno z tlačítek **2** nebo **3**, tím se dostanete do menu.

27454



## Volba nastavení

Stiskněte jedno z tlačítek **2** nebo **3**, abyste zvolili funkci, kterou chcete změnit:

- a) Autom. Türverriegelung beim Fahren;
- b) Türentriegelung nur Fahrtür ;
- c) Heckscheibenwischer im Rückwärtsgang;
- d) automatické rozsvícení denních světel;
- e) Einparkhilfe vorne aktivieren;
- f) Intelligentes Fernlicht;
- g) Spurwechselwarn. Lautstärke;
- h) Spurwechselwarn. Sensibilität;
- i) Einparkhilfe hinten aktivieren ;

- j) Einparkhilfe: Lautstärke ;
- k) Sprache.



funkce aktivována



funkce deaktivována

Jakmile zvolíte řádek, podržte stisknuté jedno z tlačítek **2** nebo **3**, tím změníte funkci. Pokud zvolíte jednu z možností „Einparkhilfe: Lautstärke“ nebo „Sprache“, máte opět na výběr (hlasitost pomocí při parkování nebo jazyk ovládacího panelu). V takovém případě proveďte výběr a potvrďte ho delším stisknutím jednoho z tlačítek **2** nebo **3**, zvolenou hodnotu představuje

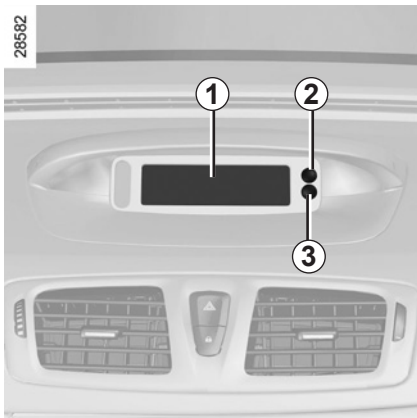


před řádkem.

Pro odchod z menu zvolte „VERLASSEN“ nebo „ZURÜCK“ a potvrďte, držte přitom stisknuté jedno z tlačítek **2** nebo **3**. Může být potřeba tuto operaci provést několikrát.

Menu osobní nastavení vozidla není možné použít za jízdy. Při rychlosti nad 20 km/h přejde displej automaticky do režimu palubního počítače.

## ČAS A VENKOVNÍ TEPLOTA



Zobrazí se čas a, podle typu vozidla, venkovní teplota.

### Seřízení času na hodinách 1

U vozidel, která jsou příslušně vybavena, slouží seřizovací tlačítka 2 a 3 k seřízení hodin.

Stiskněte tlačítko 2 pro seřízení hodin a tlačítko 3 pro seřízení minut.

### Vozidla vybavená navigačním systémem, autorádiem atd.

U vozidel, která nejsou vybavena tlačítky 2 a 3 přejděte na specifický návod k vybavení, abyste zjistili jejich zvláštnosti.

V případě přerušení elektrického napájení (odpojený akumulátor, přerušovaný kabel napájení atd.) je potřeba nastavit čas.

Doporučujeme neprovádět seřízení času během jízdy.

### Ukazatel venkovní teploty

#### Poznámka:

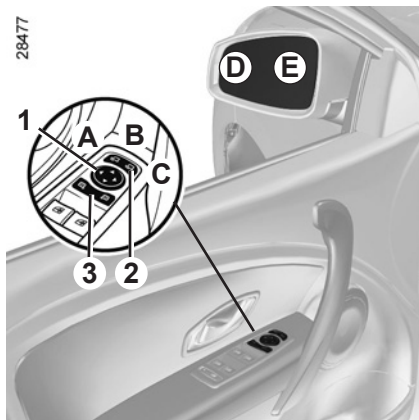
Pokud je venkovní teplota v rozmezí  $-3\text{ }^{\circ}\text{C}$  a  $+3\text{ }^{\circ}\text{C}$ , znaky  $^{\circ}\text{C}$  blikají (signalizace nebezpečí námrazy).



#### Ukazatel venkovní teploty

Tvorba námrazy je spojena s klimatickými vlivy, místní vlhkostí a teplotou, indikace venkovní teploty nemůže samotná stačit pro zjištění námrazy.

# ZPĚTNÁ ZRCÁTKA



## Vnější zpětná zrcátka

### Seřízení

Zvolte zpětné zrcátko pomocí spínače 3, potom ho tlačítkem 1 nastavte do požadované polohy.

### Odmrazování zpětných zrcátek

Odmrazování je zajišťováno společně s odmrázováním zadního okna.

## Sklopná zpětná zrcátka

Sklopení zpětných zrcátek při zamčení vozidla je automatické (spínač 2 v poloze B). V tomto případě se roztáhnou při následujícím zapnutí zapalování.

V každém případě proveďte nucené sklopení (spínač 2 v poloze C) nebo rozložení (spínač 2 v poloze A) zpětných zrcátek.

Automatický režim je tedy deaktivován. Pro jeho opětovnou aktivaci dejte spínač 2 na B.



Vnější zpětné zrcátko na straně řidiče může obsahovat dvě viditelně ohraničené oblasti. Oblast E odpovídá zornému úhlu, který je běžně viditelný ve standardním zpětném zrcátku. Oblast D umožňuje lepší viditelnost zadní boční oblasti.

**Předměty v zóně D se jeví mnohem vzdálenější než ve skutečnosti.**



## Vnitřní zpětné zrcátko

Je možné ho sklopit do polohy proti oslnění.

### Zpětné zrcátko s páčkou 4

Abyste při jízdě v noci nebyli oslněni světlomety vozidla jedoucího za Vámi, sklopte páčku, která je umístěna za zpětným zrcátkem 4.

### Zpětné zrcátko bez páčky 4

Zpětné zrcátko se automaticky ztmaví, jakmile za Vámi jede svítící vozidlo.

# ZVUKOVÁ A SVĚTELNÁ SIGNALIZACE



## Houkačka

Stiskněte kraje výplně na rameni volantu **A**.

## Světelná signalizace

Pro zapnutí světelné signalizace potáhněte za páčku **1** směrem k sobě.

## Směrová světla

Pohněte páčkou **1** v rovině volantu a ve směru, ve kterém budete otáčet volantem.

### Impulsní režim

Během jízdy může být otáčení volantem nedostačující pro automatické navrácení páčky do její výchozí polohy.

V takovém případě na chvíli uveďte páčku **1** do střední polohy a pusťte ji: páčka se vrátí do výchozí polohy a směrové světlo třikrát zabliká.



## Nouzová světla

Stiskněte spínač **2**. Toto zařízení současně aktivuje všechna čtyři směrová světla a boční blikáče. Smí se používat pouze v případě nebezpečí, abyste upozornili ostatní motoristy, že musíte zastavit na nezvyklém nebo dokonce zakázaném místě nebo za mimořádných podmínek pro řízení či provoz.

Podle vybavení vozidla se mohou v případě prudkého zpomalení automaticky rozsvítit nouzová světla. Můžete je zhasnout stisknutím spínače **2**.

# VNĚJŠÍ OSVĚTLENÍ A SIGNALIZACE (1/4)



## Obrysová světa

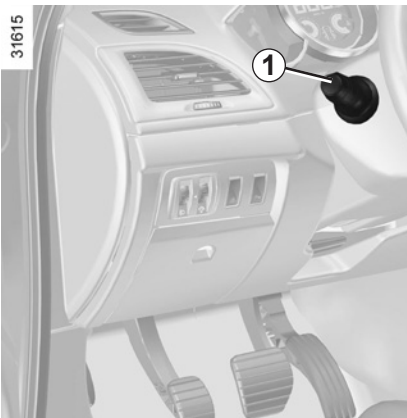
Otáčejte kroužkem **2**, dokud se neobjeví odpovídající symbol proti značce **3**. Na přístrojové desce se rozsvítí tato kontrolka.



## Tlumená světa

### Ruční funkce

Otáčejte kroužkem **2**, dokud se neobjeví odpovídající symbol proti značce **3**. Tato kontrolka se rozsvítí na přístrojové desce.



## Automatická funkce

(podle vybavení vozidla)

Otáčejte kroužkem **2** až do uvedení symbolu **AUTO** proti značce **3**: při běžícím motoru se automaticky rozsvítí nebo zhasnou tlumená světa, v závislosti na intenzitě vnějšího světla, bez působení na páčku **1**.

V případě, že se v určité zemi jezdí vlevo a ve Vašem vozidle je místo řidiče napravo (a obráceně), je nutné, pro dobu pobytu v dané zemi, nechat ve značkovém servisu seřídít světa.

## Funkce rozsvícení denních světel

U některých vozidel se denní světa rozsvítí bez zapnutí při spuštění motoru. Pro aktivaci nebo deaktivaci této funkce přejděte na odstavec „Menu osobního nastavení vozidla“ v kapitole 1.



## Dálková světa

Při rozsvícených tlumených světlech potáhněte páčkou **1** směrem k sobě. Na přístrojové desce se rozsvítí tato kontrolka.

Pro návrat do polohy pro tlumená světa páčku **1** opět přitáhněte směrem k sobě.



Před noční jízdou zkontrolujte řádnou funkčnost elektrických zařízení a seřídte světlomety (pokud vozidlo není naloženo obvyklým způsobem). Vždy dbejte na to, aby světa nebyla zcloněna (nečistota, bláto, sněh, převážené předměty atd.).

## VNĚJŠÍ OSVĚTLENÍ A SIGNALIZACE (2/4)



### Automatická dálková světla

Tento systém rozsvěcí a zhasíná dálková světla automaticky. Tato funkce používá kameru umístěnou za vnitřním zpětným zrcátkem pro detekci vozidel před Vámi a vozidel jedoucích z protisměru.

Dálková světla se rozsvítí automaticky pokud:

- osvětlení vně vozidla je slabé;
  - není detekováno žádné jiné vozidlo ani osvětlení;
  - rychlost vozidla překročí cca 45 km/h.
- Pokud není splněna jedna z výše uvedených podmínek, systém přepne na potkávací světla.



Noční používání přenosného navigačního systému umístěného pod kamerou v oblasti čelního skla může rušit fungování systému „automatická dálková světla“ (riziko odlesků na čelním skle).

### Aktivace

Otáčejte kroužkem **2**, dokud se neobjeví symbol AUTO proti značce **3**. Zatáhněte za páčku **1** pro zapnutí dálkových světel.

Na přístrojové desce se rozsvítí kontrolka



### Deaktivace

- znovu zatáhněte za páčku **1**;
- nebo
- otočte kroužkem **2** do jiné polohy než AUTO.

Kontrolka



na přístrojové desce zhasne.

Rozsvícení mlhových světel deaktivuje systém a zabraňuje jeho aktivaci.



Systém „automatická dálková světla“ v žádném případě nenahradí ostražitost a zodpovědnost řidiče s ohledem na osvětlení vozidla a na přizpůsobení se světelným podmínkám, viditelnosti a dopravní situaci.

### Funkční porucha

Když se na přístrojové desce objeví zpráva „Intel. Fernlicht pruefen“, je systém deaktivován.

Obraťte se na značkový servis.

Systém může být za určitých podmínek rušen, zejména :

- při extrémních klimatických podmínkách (déšť, sníh, mlha atd.);
- zakryté čelní sklo nebo kamera;
- pokud má vozidlo jedoucí před Vámi nebo proti Vám málo viditelné nebo zakryté osvětlení;
- špatné seřízení předních světlometů;
- reflexní systémy.

## VNĚJŠÍ OSVĚTLENÍ A SIGNALIZACE (3/4)


26972



### Pohyblivé směrové světlomety

Podle vybavení vozidla se při jízdě v zatáčkách s rozsvícenými tlumenými světly za určitých podmínek (rychlost, úhel volantu, dopředný chod atd.) tlumená světla nasměrují, aby osvětlovala zatáčku.

### Funkční porucha

Když se na přístrojové desce zobrazí zpráva „Beleuchtung prüfen“ spolu s kontrolkou , znamená to, že na osvětlení je závada.

Obrat'te se na značkový servis.

### Zvláštnosti:

- Pokud jsou tlumená světla rozsvícena ručně a intenzita světla není dostatečná, směrové světlomety zůstávají pevné.
- Pokud se při jízdě v zatáčce aktivuje automatické rozsvícení světel, směrové světlomety fungují od následující zatáčky.
- Při běžícím motoru a stojícím vozidle provedou světlomety při rozsvícení tlumených světel inicializační pohyb. Pokud ne, indikuje to závadu.

### Zhasnutí světel

Existují dvě možnosti:

- Ručně uveďte kroužek **2** do polohy **0**.
- Světla automaticky zhasnou po zastavení motoru a otevření dveří řidiče nebo zamknutí vozidla. V případě následného spuštění motoru se světla znovu rozsvítí v poloze kroužku **2**.

**Poznámka:** když jsou rozsvícena mlhová světla, osvětlení se samo nevypíná.

### Funkce „Doprovodné vnější osvětlení“

Tato funkce umožňuje přechodně rozsvítit tlumená světla (pro osvětlení otevření vrat apod.).

Při **zastaveném motoru, zhasnutých světlech** a kroužku **2** v poloze **0**, přitáhněte páčku **1** k sobě: přibližně na třicet sekund se rozsvítí tlumená světla. Pro prodloužení této doby můžete zatáhnout za páčku až čtyřikrát (celkový čas je omezen na dvě minuty). Zpráva „Show me home während \_\_\_“ doprovázená dobou rozsvícení se zobrazí na přístrojové desce, aby byla tato akce potvrzena.

Pro vypnutí osvětlení před jeho automatickým vypnutím otočte kroužkem **2** do kterékoli polohy a poté jej vraťte do polohy **0**.



## VNĚJŠÍ OSVĚTLENÍ A SIGNALIZACE (4/4)

26972



### Zvuková signalizace při nezhasnutých světlech

V případě rozsvícení světel po vypnutí motoru se při otevření dveří řidiče ozve zvukový signál jako připomínka, že zůstala rozsvícena světla.



### Přední mlhová světla

Otáčejte středním kroužkem **5** páčky **1** až do uvedení symbolu proti značce **6** a potom jej uvolněte.

Funkce závisí na zvolené poloze vnějšího osvětlení - na přístrojové desce se rozsvítí příslušná kontrolka.



### Zadní mlhové světlo

Otáčejte středním kroužkem páčky **5** až do uvedení symbolu proti značce **6** a potom jej uvolněte.

Funkce závisí na zvolené poloze vnějšího osvětlení - na přístrojové desce se rozsvítí příslušná kontrolka.

Abyste neobtěžovali ostatní účastníky silničního provozu, nezapomeňte tato světla vypnout, nebude-li již jejich použití nezbytné.

### Zhasnutí

Znovu otočte kroužkem **5**, abyste uvedli značku **6** proti symbolu odpovídajícímu mlhovému světlu, které chcete zhasnout. Na přístrojové desce zhasne odpovídající kontrolka.

Zhasnutí vnějšího osvětlení vede ke zhasnutí předních a zadních mlhových světel.

V případě mlhy, sněhu nebo přepravy předmětů přesahujících střechu, není automatické rozsvícení světel systematické.

Rozsvícení mlhových světel zůstává vždy pod naprostou kontrolou řidiče: o stavu rozsvícení Vás informují kontrolky na přístrojové desce (pokud světla svítí, jsou rozsvícena i mlhová světla).

# SEŘÍZENÍ SKLONU SVĚTLOMETŮ



U vozidel, která jsou jím vybavena, umožňuje ovladač **A** seřídit výšku světelných kuželů v závislosti na naložení vozidla.

Otočte ovladačem **A** směrem dolů pro sklonění světlometů a směrem nahoru pro jejich zvednutí.

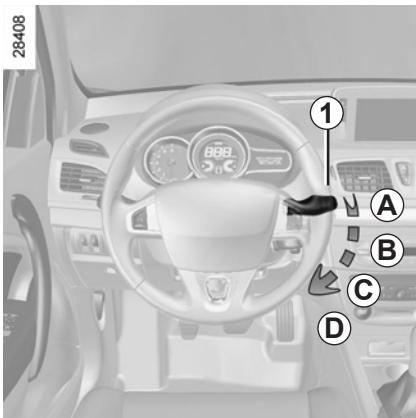
U vozidel, která nejsou vybavena ovladačem **A**, seřízení je automatické.

V případě, že se v určité zemi jezdí vlevo a ve Vašem vozidle je místo řidiče napravo (a obráceně), je nutné, pro dobu pobytu v dané zemi, nechat ve značkovém servisu seřídit světla.

## Příklady poloh seřízení ovladače **A** v závislosti na naložení.

	Příklady poloh seřízení ovladače <b>A</b> v závislosti na naložení.	
	Pětiveňová verze	Třídveňová verze
<b>Řidič samotný nebo se spolujezdcem vpředu</b>	0	0
<b>Řidič se spolujezdcem vpředu a s jedním cestujícím vzadu</b>	0	0
<b>Řidič se spolujezdcem vpředu a dvěma nebo třemi spolujezci vzadu</b>	1	1
<b>Řidič s jedním spolujezdcem vpředu, třemi spolujezci vzadu a se zavazadly</b>	3	3

# PŘEDNÍ STĚRAČ A OSTŘIKOVAČ (1/2)



## Vozidlo vybavené přerušovaným předním stíráním

**A** zastavení

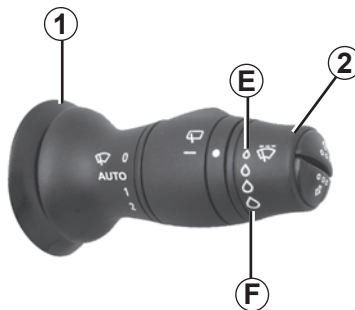
**B** přerušované stírání

Mezi dvěma stíracími cykly se stěrače na několik sekund zastaví. Interval mezi stíráním lze změnit otočením kroužku **2**.

**C** pomalé souvislé stírání

**D** rychlé souvislé stírání

27454



### Zvláštnost

**Za jízdy** každé zastavení vozidla sníží rychlost stírání. Z rychlého souvislého stírání přejde na pomalé souvislé stírání. Když se vozidlo rozjede, vrátí se rychlost stírání na původně zvolený stupeň.

Každá manipulace s páčkou **1** má přednost - ruší tedy automatickou volbu.

U všech vozidel je poloha **C** přístupná se zapnutým zapalováním a polohy **B** a **D** jsou přístupné pouze při běžícím motoru.

## Vozidlo vybavené předními stěrači se snímačem deště

**A** zastavení

**B** funkce automatického stírání

Je-li zvolena tato poloha, systém detekuje dopad vody na čelní sklo a spustí stírání vhodnou rychlostí stěračů. Je možné změnit práh spuštění a čas mezi stíráními otočením kroužku **2**:

- **E**: minimální citlivost
- **F**: maximální citlivost

**Poznámka:** Za mlhy nebo sněžení není automatické stírání systematické a závisí pod kontrolou řidiče.

**C** pomalé souvislé stírání

**D** rychlé souvislé stírání

# PŘEDNÍ STĚRAČ A OSTŘIKOVAČ (2/2)

27454



## Ostřikovač

**Zapněte zapalování**, zatáhněte za páčku **1** a pak ji uvolněte.

Krátké stisknutí spustí kromě ostřikovače také pohyb stěrače tam a zpět.

Delší stisknutí spustí kromě ostřikovače také tři pohyby stěrače tam a zpět, po kterých za několik sekund následuje pohyb čtvrtý.

## Ostřikovače světlometů

### Při rozsvícených světlometech

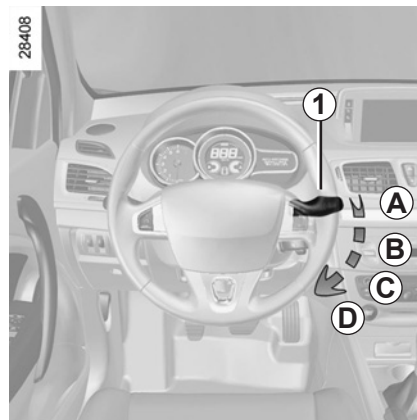
U vozidel, která jsou takto vybavena, držte páčku **1** vytaženou směrem k sobě cca 1 sekundu, tím spustíte ostřikovače světlometů současně s ostřikovačem.

**Poznámka:** dosáhnete-li minimální hladiny kapaliny ostřikovače, okruh ostřikovače se může přerušit.

Doplňte kapalinu do ostřikovače a poté jej spusťte **při běžícím motoru**, aby se okruh znovu zaplnil.

Za sněhu a mrazu přední sklo (včetně střední části za vnitřním zpětným zrcátkem) a zadní okno očistěte, než spustíte stěrače (riziko zahřátí motoru).

28408



Při provádění úkonů pod kapotou motoru zkontrolujte, zda je páčka stěračů v poloze **A** (vypnuto).

Mohlo by tak dojít ke zraněním.

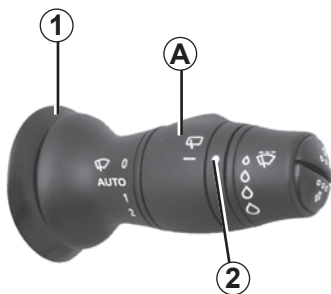


Před jakýmkoli úkonem na čelním skle (mytí vozidla, odmrazování, čištění čelního skla, ...) dejte páčku **1** do polohy **A** (vypnutí).

Riziko zranění a/nebo poškození.

# ZADNÍ STĚRAČ A OSTŘIKOVAČ

27454



## Zadní stěrač

Při zapnutém zapalování otáčejte kroužkem **A** na páčce **1**, až se symbol dostane proti označovací tečce **2** a potom jej uvolněte.

Pro vypnutí funkce znovu otočte kroužkem **A**.

Frekvence stírání je závislá na rychlosti vozidla.



## Stěrač/ostřikovač zadního okna

Při zapnutém zapalování zatlačte páčku.

Kontrolujte stav stírátek stěračů. Jejich životnost závisí na Vás:

- Musí zůstat čistá: pravidelně čistěte stírátko, čelní sklo a zadní okno mýdlovou vodou;
- Nepoužívejte je, když jsou čelní sklo nebo zadní okno suché;
- Odlepte je z čelního skla nebo zadního okna, když nebyla dlouho v chodu.

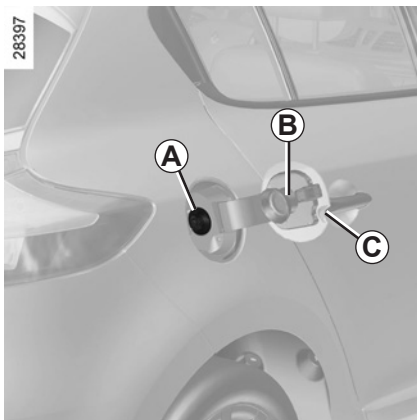
Ve všech případech je vyměňte, když se jejich účinnost sníží: přibližně jednou ročně.

Před použitím zadního stěrače se ujistěte, že žádný předmět nebude bránit pohybu stírátko.

Nepoužívejte rameno stěrače pro otevření nebo zavření dveří zavazadlového prostoru.

## PALIVOVÁ NÁDRŽ (1/3)

28397



**Užitný objem palivové nádrže:**  
cca **59 litrů**.

Při odemčeném vozidle, aby bylo možné otevřít příklop **B**, vsuňte prst do výřezu **C**.

V plnicím potrubí je integrována klapka **A**.  
Informace o tankování naleznete v odstavci „Tankování paliva“.

Při zavírání zatlačte příklop rukou zpět až na doraz.

### Specifikace paliva

Používejte **jakostní palivo** vyhovující normám platným v každé zemi a **bezpodmínečně** odpovídající údajům na štítku umístěném na krytu **B**. Přejděte na odstavce „Charakteristiky motoru“ kapitoly 6.

### Vozidla se vznětovým motorem

Používejte **výhradně** palivo odpovídající štítku umístěnému uvnitř výklopného krytu **B**.

### Vozidla se zážehovým motorem

Používejte **výhradně** bezolovnatý benzin. Oktanové číslo (RON) musí odpovídat údajům uvedeným na etiketě umístěné na příklopu hrdla palivové nádrže **B**. Přejděte na „Charakteristiky motorů“ v kapitole 6.

### Vozidla provozovaná na palivo na bázi etanolu

Používejte **výhradně** bezolovnatý benzin nebo palivo s maximálním obsahem etanolu 85 % (E85).

V zemích s velmi chladným podnebím může být spuštění motoru obtížné, ne-li nemožné. Pro zamezení tomuto problému použijte bezolovnatý benzin, nebo u příslušně vybaveného vozidla použijte ohříváč zabudovaný do motoru. Zapojte zvláštní koncovku dodaného prodlužovacího přívodu do zásuvky zabudované do chladiče a druhou koncovku do zásuvky **220 V**, alespoň na 6 hodin před startem.

**Poznámka:** při použití tohoto paliva můžete zjistit zvýšenou potřebu.



Netlačte **nikdy** prsty na kovovou klapku **A**.

Oblast tankování nemýjte vysokotlakým čisticím zařízením.



Nepřimíchejte benzin (bezolovnatý nebo E85) do nafty, a to ani v malém množství.

Nepoužívejte palivo na bázi etanolu, jestliže Vaše vozidlo na něj není upraveno.

Nepřidávejte do paliva žádná aditiva, mohli byste tím poškodit motor.

## PALIVOVÁ NÁDRŽ (2/3)

### Tankování paliva

Při vypnutém zapalování odtlačte klapku **A** tak, že pistoli zasunete až **na doraz**, potom začnete plnit nádrž (nebezpečí odstříků).

Pistoli udržujte v této poloze po celou dobu tankování.

Po prvním automatickém vypnutí na konci tankování lze provést maximálně dvě další spuštění, aby byl zachován expanzní objem.

Při plnění dbejte, aby nedošlo k vniknutí vody. Klapka **A** a její okolí musí zůstat čisté.

### Vozidla se zážehovým motorem

Použití olovnatého benzínu by poškodilo zařízení pro odstraňování emisí a mohlo by vést ke ztrátě záruky.

Aby se zabránilo tankování olovnatého benzínu, je plnicí hrdlo palivové nádrže opatřeno zúžením s bezpečnostním systémem, **které umožní použít pouze pistoli pro tankování bezolovnatého benzínu** (u benzínového čerpadla).



### Vozidlo vybavené funkcí Stop and Start

Při čerpání paliva musí být motor vypnutý (nikoliv v pohotovostním režimu): motor je nezbytné vypnout stisknutím tlačítka pro vypnutí motoru **1** (přejděte na odstavec „Vypnutí motoru“ v kapitole 2).



### Trvalý pach paliva

V případě, že se objeví přetrvávající pach paliva:

- Zastavte vozidlo v souladu s podmínkami silničního provozu a vypněte zapalování.
- zapněte nouzová světla, nechte vystoupit všechny spolujezdce a udržujte je v dostatečné vzdálenosti od oblasti silničního provozu,
- kontaktujte značkový servis.

## PALIVOVÁ NÁDRŽ (3/3)

28852



### Nedostatek paliva v případě vznětových motorů

#### Vozidla s ruční pumpičkou na palivo 2

Po zastavení vozidla vlivem vyčerpání paliva musíte okruh nejdříve naplnit a až poté se pokusit vozidlo nastartovat:

Naplňte nádrž minimálně 8 litry nafty.

Několikrát po sobě uveďte do činnosti ruční pumpičku na palivo 2.

Nyní můžete spustit motor.

Jestliže se motor po několika pokusech nespustí, obraťte se na značkový servis.

#### Vozidla bez ruční pumpičky na palivo 2

Vložte kartu **RENAULT** do čtečky. Stiskněte tlačítko pro nastartování bez šlapání na pedály. Než nastartujete, vyčkejte několik minut. Tak dojde k naplnění palivového okruhu. Pokud motor nenastartuje, postup zopakujte.



Každý zásah nebo úprava na systému přívodu paliva (řídící jednotce, kabeláži, palivovém okruhu, vstřikovači, ochranných krytech apod.) je vzhledem k možnému ohrožení vaší bezpečnosti přísně zakázaný (nevztahuje se na kvalifikované pracovníky sítě značky).



# Kapitola 2: Způsob jízdy

*(doporučení pro provoz týkající se hospodárnosti a životního prostředí)*

Záběh	2.2
Spuštění, vypnutí motoru	2.3
Funkce Stop and Start	2.6
Zvláštnosti vozidel se zážehovým motorem	2.9
Zvláštnosti vozidel se vznětovým motorem	2.10
Řadicí páka	2.11
Ruční brzda	2.11
Automatická parkovací brzda	2.12
Doporučení: snižování emisí, úspora paliva	2.15
Životní prostředí	2.18
Systém kontroly tlaku v pneumatikách	2.19
Zařízení pro korekci a asistenci řízení	2.22
Upozornění na vyjetí z jízdního pruhu	2.26
Omezovač rychlosti	2.28
Regulátor rychlosti	2.31
Pomocný parkovací systém	2.35
Couvací kamera	2.38
Automatická převodovka	2.39

# ZÁBĚH

## Vozidla se zážehovým motorem

Do ujetí **1 000** km nepřekračujte rychlost 130 km/h při zařazeném nejvyšším rychlostním stupni nebo 3000 až 3500 ot/min.

Až po dosažení cca **3 000** km bude výkon Vašeho vozidla maximální.

**Interval prohlídek:** informace naleznete v servisní knížce k vozidlu.

## Vozidla se vznětovým motorem

Do ujetí **1 500** km nepřekračujte 2500 ot/min. Po ujetí tohoto počtu kilometrů můžete jezdit rychleji, plného výkonu však dosáhnete až po ujetí přibližně 6000 km.

Během období záběhu prudce neakcelerujte, pokud je motor studený, ani motor nechte běžet příliš rychle.

**Interval prohlídek:** informace naleznete v servisní knížce k vozidlu.

## SPUŠTĚNÍ A ZASTAVENÍ MOTORU (1/3)



### Karta RENAULT s dálkovým ovládáním

Když nastoupíte do vozidla, vložte kartu RENAULT až na doraz do čtečky karty 2.

Pro spuštění motoru stiskněte tlačítko 1. Pokud je zařazen některý rychlostní stupeň, sešlápněte spojkový pedál až do spuštění motoru.



### Karta RENAULT automatického režimu

Karta RENAULT musí být ve čtečce karty 2 nebo v oblasti detekce 3.

Pro spuštění motoru sešlápněte brzdový pedál nebo spojku a stiskněte tlačítko 1. Pokud je zařazen některý rychlostní stupeň, dojde ke spuštění motoru pouze po sešlápnutí spojkového pedálu.

## Rozjezd

### vozidla s automatickou převodovkou

Páka musí být v poloze P.

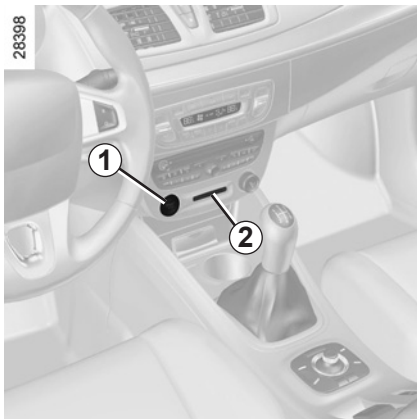
#### Pro všechna vozidla:

- pokud není některá z podmínek pro spuštění motoru splněna, zobrazí se na přístrojové desce zpráva „Bremse + START drücken“ nebo „Entkuppeln + START“ nebo „Wahlhebel auf P stellen“.
- V některých případech je nutné otáčet volantem a současně stisknout startovací tlačítko 1, aby bylo umožněno odemknutí sloupku řízení, uvědomí Vás o tom zpráva „Lenkrad drehen + START“.

### Spuštění motoru při otevřeném zavazadlovém prostoru (v automatickém režimu)

V takovém případě se karta RENAULT nesmí nalézat v zavazadlovém prostoru.

## SPUŠTĚNÍ A ZASTAVENÍ MOTORU (2/3)



### Funkce příslušenství

(zapnutí zapalování)

Jakmile nastoupíte do vozidla, máte k dispozici některé funkce (autorádio, navigace, stěrače atd.).

Chcete-li spustit ještě další funkce:

- u vozidel s kartou RENAULT s dálkovým ovládáním, zasuňte kartu do čtečky 2,
- u vozidel s kartou RENAULT s „automatickým režimem“, když je karta v kabině nebo zasunutá do čtečky 2, stiskněte tlačítko 1 bez sešlápnutí pedálu.

**Poznámka:** je-li karta ve čtečce, spustí se stiskem tlačítka 1 motor.



### Zodpovědnost řidiče

Nikdy neopouštějte vozidlo s kartou ponechanou RENAULT uvnitř, zůstává-li ve voze dítě (nebo zvíře), a to ani na krátkou dobu.

To by totiž mohlo vystavit nebezpečí sebe nebo další osoby spuštěním motoru a aktivací zařízení jako např. ovládání oken nebo zamykání dveří. Mohlo by tak dojít k vážným zraněním.

### Funkční porucha

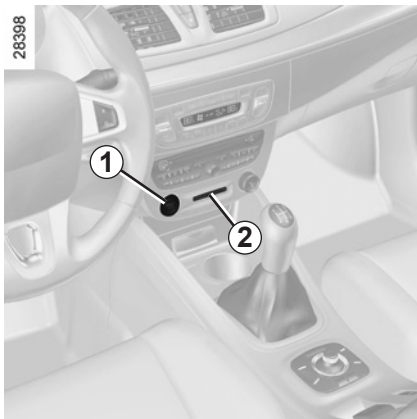
V určitých případech karta RENAULT s automatickým režimem nemusí fungovat:

- baterie karty RENAULT je slabá nebo je vybitý akumulátor,
- blízkost přístroje fungujícího na stejné frekvenci (displej, mobilní telefon, videohry atd.).
- vozidlo se nachází v oblasti silného elektromagnetického záření.

Na přístrojové desce se zobrazí zpráva „Bitte Chipkarte einführen“.

Vložte kartu RENAULT na doraz do čtečky 2.

## SPUŠTĚNÍ A ZASTAVENÍ MOTORU (3/3)



### Podmínky pro vypnutí motoru

U vozidel s automatickou převodovkou musí vozidlo stát na místě a páka být umístěna v poloze **N** nebo **P**.

### Karta RENAULT s dálkovým ovládáním

Při kartě ve čtečce **2** stiskněte tlačítko **1**: motor se zastaví. V takovém případě vyjmutí karty ze čtečky zamkne sloupek řízení.

### Zvláštnost

Pokud karta nadále není ve čtečce, když požadujete zastavení motoru, zobrazí se na přístrojové desce zpráva „Keine Chipkarte gedrückt halten“: stiskněte na déle než dvě sekundy tlačítko **1**.

### Karta RENAULT automatického režimu

Při kartě ve vozidle stiskněte tlačítko **1**: motor se zastaví. Sloupek řízení se uzamkne při otevření dveří řidiče nebo zamknutí vozidla.

Pokud karta nadále není v kabině, když požadujete zastavení motoru, zobrazí se na přístrojové desce zpráva „Keine Chipkarte gedrückt halten“: stiskněte na déle než dvě sekundy tlačítko **1**.

Po zastavení motoru zůstávají zapnutá příslušenství (autorádio atd.) ještě přibližně 10 minut v provozu.

Při otevření dveří řidiče jsou příslušenství vypnuta.



Když opouštíte vozidlo, především nechávejte-li si kartu RENAULT u sebe, ověřte, zda je motor vypnutý.



### Zodpovědnost řidiče

Nikdy neopouštějte vozidlo s kartou RENAULT ponechanou uvnitř, zůstává-li ve voze dítě (nebo zvíře), a to ani na krátkou dobu.

Mohlo by totiž dojít ke spuštění motoru nebo by se mohla uvést do chodu elektrická zařízení (např. ovládání oken), což by vedlo k nebezpečí přivření části těla (krku, paží, rukou apod.).

Mohlo by tak dojít k vážným zraněním.

Nikdy nevypínejte zapalování před úplným zastavením vozidla - vypnutí motoru by uvedlo posilovače brzd, řízení apod. a zařízení pro pasivní bezpečnost, jako jsou airbagy a předpínače, mimo provoz.

## FUNKCE STOP AND START /1/3)

Tento systém umožňuje snížit spotřebu paliva a množství výfukových plynů způsobujících skleníkový efekt.

Po rozjetí vozidla se systém automaticky aktivuje.

Během jízdy systém zastaví motor (pohotovostní režim) kdykoliv vozidlo zastaví (dopravní zácpa, zastavení na červenou,...)

### Podmínky fungování systému

Přechod motoru do pohotovostního režimu nastane, když:

- vozidlo před posledním zastavením jelo;
- převodovka je na neutrálu;
- spojkový pedál je volný;
- a
- rychlost vozidla je nižší než 3 km/h.



Neuvádějte vozidlo do pohybu, pokud je motor ve volnoběhu (na přístrojové desce je zobrazena zpráva „Auto-Stop“).

Zpráva „Auto-Stop“ na přístrojové desce Vás upozorní na pohotovostní režim motoru.

Vybavení vozidla zůstává během pohotovostního režimu motoru plně funkční.

Motor se znovu spustí, když sešlápnete pedál spojky a zařadíte rychlost.



### Zvláštnosti vozidel vybavených automatickou parkovací brzdou

Když je motor v pohotovostním režimu (zpráva „Auto-Stop“ se rozsvítí na přístrojové desce), nezatáhne se automatická parkovací brzda automaticky.



Než vystoupíte z vozidla je nezbytné přerušit kontakt stisknutím tlačítka vypnutí motoru (viz odstavec „Spouštění a vypnutí motoru“).

### Zvláštnosti automatického opětovného spouštění motoru

Za určitých podmínek může motor bez zásahu řidiče znovu nastartovat pro zajištění vaší bezpečnosti a vašeho pohodlí.

K tomu může dojít, když:

- venkovní teplota je příliš nízká nebo příliš vysoká (nižší než cca 0 °C nebo vyšší než cca 30 °C);
- funkce „jasné vidění“ je aktivována (viz odstavec „automatická klimatizace“ v kapitole 3);
- akumulátor není dostatečně nabitý;
- rychlost vozidla je vyšší než 7 km/h (jízda z kopce,...);
- opakované sešlápnutí pedálu brzdy nebo potřeba fungování brzdného systému;
- ...



Když je motor v režimu pohotovosti, není podpora brzdění operativní.

## FUNKCE STOP AND START (2/3)

### Podmínky pro neuvedení motoru do pohotovostního režimu

Některé podmínky nedovolují systému uvést motor do pohotovostního režimu, na příklad:

- když je zařazen zpětný chod;
- kapota motoru není zavřená;
- dveře u řidiče nejsou zavřené;
- bezpečnostní pás řidiče není zapnutý;
- venkovní teplota je příliš nízká nebo příliš vysoká (nižší než cca 0 °C nebo vyšší než cca 30 °C);
- akumulátor není dostatečně nabitý;
- rozdíl mezi vnitřní teplotou ve vozidle a nastavenou hodnotou teploty automatické klimatizace je příliš velký;

- funkce „jasné vidění“ je aktivována (viz odstavec „automatická klimatizace“ v kapitole 3);
- teplota chladicí kapaliny motoru není dostatečná;
- probíhá automatické čištění částicového filtru;
- nebo
- ...

Zpráva „Autom.Stop nicht verfuegbar“ na přístrojové desce Vás upozorní, že motor nelze uvést do pohotovostního režimu.

Při čerpání paliva musí být motor vypnutý (nikoliv v pohotovostním režimu); motor musíte vypnout stisknutím tlačítka pro vypnutí motoru (viz odstavec „Spouštění a vypnutí motoru“).

### Zvláštní případy

- Systém funguje, motor zastavený (zácpa, zastavení na červenou,...), pokud se řidič zvedne ze svého sedadla nebo pokud odepne svůj bezpečnostní pás a otevře dveře u řidiče, kontakt se přeruší a, podle typu vozidla, automatická parkovací brzda se automaticky zatáhne. Pro opětovné spuštění motoru a reaktivaci systému Stop and Start stiskněte startovací tlačítko (viz odstavec „Spouštění a vypnutí motoru“).
- V případě zablokování motoru během fungování systému sešlápněte co nejdříve spojku pro opětovné nastartování.



Deaktivujte funkci Stop and Start při jakémkoliv zásahu do motorového prostoru.

## FUNKCE STOP AND START (3/3)



### Deaktivace, aktivace funkce

Stisknutím tlačítka **1** funkci deaktivujete. Zpráva „Stopp & Start deaktiviert“ se objeví na přístrojové desce a kontrolka **2** spojená se spínačem se rozsvítí.

Dalším stisknutím se systém znovu aktivuje. Zpráva „Stopp & Start aktiviert“ se objeví na přístrojové desce a kontrolka **2** spojená se spínačem **1** zhasne.

Systém se automaticky reaktivuje při každém dobrovolném nastartování vozidla zmáčknutím startovacího tlačítka (viz odstavec „Spouštění a vypnutí motoru“).

### Provozní závady

Když se na přístrojové desce objeví zpráva „Stopp & Start kontrollieren“ spolu s rozsvícenou kontrolkou **2** spojenou se spínačem **1**, je systém deaktivován.

Obraťte se na značkový servis.



Než vystoupíte z vozidla je nezbytné přerušit kontakt stisknutím tlačítka vypnutí motoru (viz odstavec „Spouštění a vypnutí motoru“).



V případě nouzového zastavení můžete motor znovu nastartovat sešlápnutím pedálu spojky, pokud je aktivní funkce Stop and Start.



## ZVLÁŠTNOSTI VOZIDEL SE ZÁŽEHOVÝM MOTOREM

Nestandardní provozní podmínky Vašeho vozidla, jako jsou:

- dlouhodobá jízda s rozsvícenou kontrolkou minimální hladiny paliva,
- použití olovnatého benzínu,
- použití přísad do maziv nebo paliv, které nejsou schválené,

nebo funkční poruchy, jako jsou:

- vadný systém zapalování, úplné vyprázdnění nádrže nebo odpojená svíčka, které se projeví vynecháváním zapalování, rázy během jízdy,
- snížení výkonu,

vyvolají přehřátí katalyzátoru, sníží jeho účinnost a **mohou vést k jeho zničení a způsobit tepelná poškození na vozidle.**

Pokud zjistíte některou z výše uvedených anomálií fungování, nechte značkový servis provést co nejdříve nezbytné opravy.

Těmto poruchám předejdete pravidelnými prohlídkami Vašeho vozidla ve značkovém servisu, podle intervalů předepsaných v servisní knížce.

### Problémy při spouštění motoru

Abyste předešli poškození katalyzátoru, **nepokoušejte se nuceně** spustit motor (pomocí spouštěče nebo tlačením či tažením vozidla), **aniž byste identifikovali a lokalizovali příčinu poruchy.**

V opačném případě se nepokoušejte znovu motor nastartovat a kontaktujte značkový servis.



Nezastavujte vozidlo a nenechávejte běžet motor na místech, kde by se hořlavé materiály, jako jsou tráva nebo listy, mohly dostat do styku s horkým výfukovým systémem.

# ZVLÁŠTNOSTI VOZIDEL SE VZNĚTOVÝM MOTOREM

## Otáčky vznětového motoru

Vznětové motory jsou vybaveny vstřikovacími zařízeními, **kteří neumožní překročení maximálních otáček motoru** při jakémkoliv zařazeném rychlostním stupni.

Zobrazí-li se zpráva „Abgassystem prüfen“

spolu s kontrolkami  a , rychle se obraťte na značkový servis.

Při jízdě se může v závislosti na použitém druhu paliva vyskytnout bílý kouř.

Tento jev je způsoben automatickým čištěním částicového filtru a nemá žádný vliv na jízdní vlastnosti vozidla.

## Úplné spotřebování paliva

Po tankování paliva po **naprostém spotřebování paliva** je nutné provést naplnění palivového okruhu. Před pokusem o nastartování vozidla přejděte na odstavec „Palivová nádrž“ kapitoly 1.

## Opatření pro zimní období

Abyste zabránili poruchám během období mrazu:

- zkontrolujte, zda je Váš akumulátor vždy správně nabitý,
- Dbejte na to, aby hladina nafty v nádrži neklesla příliš nízkou, aby se zabránilo kondenzaci vodní páry, která se hromadí na dně nádrže.



Nezastavujte vozidlo a nenechávejte běžet motor na místech, kde by se hořlavé materiály, jako jsou tráva nebo listy, mohly dostat do styku s horkým výfukovým systémem.

# ŘADICÍ PÁKA/RUČNÍ BRZDA



## Zařazení zpětného chodu

**Vozidla s mechanickou převodovkou:**  
Dodržte schéma vyznačené na rukojeti **1** a v závislosti na typu vozidla zvedněte kroužek proti rukojeti, abyste mohli zařadit zpětný chod.

**Vozidla s automatickou převodovkou:**  
Přejděte na odstavec „Automatická převodovka“ v kapitole 2.

Po zařazení zpětného chodu při zapnutém zapalování se rozsvítí couvací světla.



V případě nárazu na podvozek vozidla při parkovacím manévru (např. kontakt s patníkem, zvýšeným chodníkem nebo jakýmkoliv jiným městským prvkem) můžete vozidlo poškodit (např. deformaci zadní nápravy).

Aby bylo eliminováno jakékoliv riziko nehody, nechte své vozidlo zkontrolovat značkovým servisem.

## Ruční brzda

### Povolení

Přitáhněte páku **2** mírně nahoru, stiskněte tlačítko **3** a zatlačte páku k podlaže.

### Zatažení

Zatáhněte za páku **2** směrem nahoru. Zkontrolujte, že je vozidlo dobře zablokováno.



Během jízdy dohlédněte, aby byla ruční brzda úplně uvolněna (červená kontrolka zhasnuta), jinak by hrozilo přehřátí, nebo dokonce poškození.



Při stání může být v závislosti na sklonu vozovky nebo na zatížení vozidla nutné zatáhnout brzdou o dva zářezy víc a zařadit u vozidel s mechanickou převodovkou rychlostní stupeň (jedničku nebo zpátečku) a u vozidel s automatickou převodovkou zvolit polohu **P**.

## AUTOMATICKÁ PARKOVACÍ BRZDA (1/3)

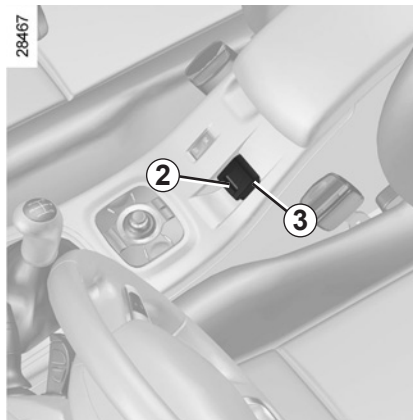


### Automatická funkce

Automatická parkovací brzda zajišťuje znehybnění vozidla po **vypnutí motoru stisknutím tlačítka pro spuštění/zastavení motoru 1**.

Ve všech ostatních případech, například při seřízení motoru, se automatická parkovací brzda automaticky nezatáhne. Musíte tedy použít ruční režim.

V určitých zemích není funkce automatického zatažení aktivována. Přejděte na odstavec „Ruční funkce“.



Zatažení automatické parkovací brzdy je potvrzeno zprávou „Parkbremse angezogen“

a kontrolkou  na přístrojové desce a rozsvícením kontrolky **2** na spínači **3**.

Po vypnutí motoru kontrolka **2** zhasne několik minut po zatažení automatické parkovací

brzdy a kontrolka  zhasne při zamknutí vozidla.

### Poznámka

Na uvolnění automatickou parkovací brzdou vás upozorní zvukové znamení a zpráva „Parkbremse anziehen“, která se objeví na přístrojové desce:

- motor běží: při otevření dveří řidiče;
- motor zastaven (např. v případě zhasnutí motoru): při otevření předních dveří.


V takovém případě zatáhněte za spínač **3** a následně jej uvolněte, abyste zatáhli automatickou parkovací brzdou.

### Automatické uvolnění parkovací brzdy

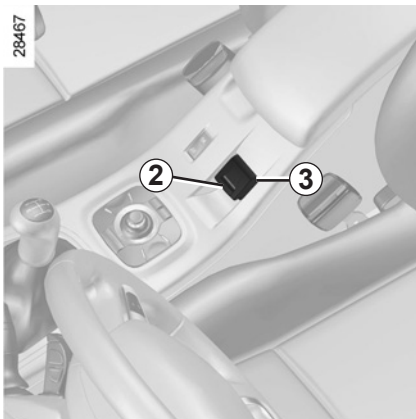
K uvolnění dojde ihned po spuštění vozidla při akceleraci se zařazeným rychlostním stupněm a při běžícím motoru.



Před tím, než opustíte vozidlo, zkontrolujte řádné zatažení automatické parkovací brzdy. Zatažení signalizuje na přístrojové desce kontrolka **2** na spínači **3**

a kontrolka  rozsvícená až do zamknutí dveří.

# AUTOMATICKÁ PARKOVACÍ BRZDA (2/3)



## Ruční funkce

Můžete ručně ovládat automatickou parkovací brzdou.

### Zatažení automatické parkovací brzdy

Zatáhněte za spínač **3**. Kontrolka **2** a kontrolka

(P) na přístrojové desce se rozsvítí.

### Uvolnění automatické parkovací brzdy

Při zapnutém zapalování sešlápněte spojkový pedál a následně stiskněte tlačítko **3**:

kontrolka **2** a kontrolka (P) zhasnou.



## Okamžité zastavení

Pro ruční aktivaci automatické parkovací brzdy (zastavení na červenou, zastavení při běžícím motoru atd.): zatáhněte za spínač **3** a uvolněte jej. Uvolnění brzdy je provedeno automaticky při opětovém rozjezdu vozidla.

## Zvláštní případy

Pro parkování na svahu nebo např. s převěsem zatáhněte za spínač **3** na několik sekund, abyste obdrželi maximální zabrzdění.

Pro parkování s uvolněnou pomocnou parkovací brzdou (například při námraze):

- při běžícím motoru a s kartou RENAULT ve čtečce **4** zastavte motor stisknutím tlačítka pro spuštění zastavení motoru **1**,
- zařaďte rychlostní stupeň (mechanická převodovka) nebo nastavte polohu **P** (automatická převodovka),
- Současně sešlápněte brzdový pedál a stiskněte spínač **3**.
- vyjměte kartu RENAULT ze čtečky.

# AUTOMATICKÁ PARKOVACÍ BRZDA (3/3)

## Vozidla s automatickou převodovkou



Při otevřených nebo špatně zavřených dveřích řidiče a běžícím motoru je z bezpečnostních důvodů automatické uvolnění deaktivováno (aby bylo zamezeno samovolnému rozjetí vozidla bez řidiče). Na přístrojové desce se zobrazí zpráva „Bremse manuell lösen“ ve chvíli, kdy řidič sešlápne pedál akcelerace.



Nikdy nevystupujte z vozidla, pokud není volicí páka v poloze **P** nebo **N**. Pokud je totiž vozidlo zastaveno, motor běží a je zařazena rychlost, může se vozidlo při pohybu pedálu akcelerace rozjet.



**Hrozí nebezpečí nehody.**

## Provozní závady

- V případě poruchy se na přístrojové desce rozsvítí kontrolka  spolu se zprávou „Parkbremse prüfen“ a v některých případech i s kontrolkou . Urychleně se obraťte na značkový servis.



Viz předchozí oprava téhož textu (= Pokud nejsou údaje na přístrojové desce čitelné, jedná se o poruchu. V takovém případě okamžitě vozidlo odstavte v souladu s podmínkami silničního provozu. Zajistěte, že vozidlo je správně zaparkováno a obraťte se na značkový servis).

- V případě poruchy automatické parkovací brzdy se rozsvítí kontrolky  a objeví se zpráva „Störung Parkbremse“, zazní zvukové znamení a někdy se rozsvítí i kontrolka .

Indikuje nutnost okamžitého zastavení vozidla v souladu s podmínkami silničního provozu.



Je tedy nutné znehybnit vozidlo zařazením prvního rychlostního stupně (u mechanických převodovek) nebo zvolit pozici **P** (u automatických převodovek). Pokud to sklon svahu vyžaduje, vozidlo podložte.

## DOPORUČENÍ: pro odstraňování emisí, úsporu paliva a způsob jízdy (1/3)

Vaše vozidlo splňuje kritéria pro recyklaci a opětovné zpracování již nepoužívaných vozidel, která vejdou v platnost v roce 2015.

Určité díly Vašeho vozidla byly tedy navrženy již s ohledem na jejich pozdější recyklaci.

Tyto díly lze snadno demontovat, aby mohly být zpracovány v recyklaci.

Svou konstrukcí, výrobním seřízením a nízkou spotřebou navíc Váš vůz splňuje všechny platné emisní normy. Aktivně se podílí na snížení emisí znečišťujících plynů a na úsporách energie. Ale úroveň emisí znečišťujících plynů a spotřeba paliva Vašeho vozidla závisí také na Vás. Dbejte na jeho správnou údržbu a používání.

### Pomoc při úsporách paliva

Některé typy vozidel jsou vybaveny kontrolkou informující o nejlepší okamžiku pro zařazení vyšší nebo nižší rychlosti z hlediska optimální spotřeby paliva:



zařaďte vyšší stupeň;



zařaďte nižší stupeň.

### Údržba

Je třeba poznamenat, že nedodržení emisních norem může mít za následek stíhání majitele vozidla. Nahrazení součástí motoru, systému přívodu paliva a výfuku součástmi jinými než původními, které jsou předepsány výrobcem, může mít negativní vliv na splnění emisních norem Vašeho vozidla.

Podle pokynů uvedených v programu údržby nechte provést seřízení a kontroly svého vozidla ve značkovém servisu: ten má všechny prostředky umožňující zaručit původní seřízení Vašeho vozidla.

### Seřízení motoru

- **zapalování:** nevyžaduje žádné seřízení.
- **svíčky:** optimální podmínky spotřeby, účinnosti a výkonu vyžadují přesné dodržení specifikací, které byly stanoveny naším konstrukčním oddělením.

V případě výměny svíček použijte značku, typy a rozteče specifikované pro Váš motor. Za tímto účelem kontaktujte značkový servis.

- **volnoběh:** nevyžaduje žádné seřízení.
- **vzduchový a naftový filtr:** zanesená vložka snižuje účinnost. Je třeba ji vyměnit.

## DOPORUČENÍ: pro odstraňování emisí, úsporu paliva a způsob jízdy (2/3)

### Kontrola výfukových plynů

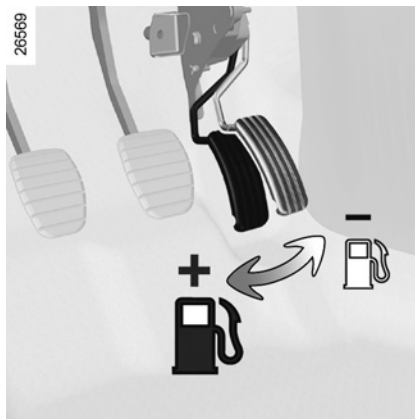
Systém kontroly výfukových plynů umožňuje detekovat provozní poruchy zařízení pro odstraňování emisí.

Tyto poruchy mohou vést k uvolňování škodlivých látek nebo k mechanickým poškozením.



Tato kontrolka na palubní desce indikuje případné poruchy systému: Rozsvítí se při zapnutí zapalování a poté zhasne při spuštění motoru.

- Pokud nezhasne, kontaktujte co nejdříve značkový servis.
- Pokud bliká, snižujte otáčky motoru, dokud blikání neustane. Kontaktujte co nejdříve značkový servis.



### Způsob jízdy

- Spíše než zahřívát motor při stojícím vozidle opatrně jeďte, než motor dosáhne normální provozní teploty.
- Rychlá jízda je drahá.
- Při přechodných rychlostních stupních nevytáčejte motor do nadměrných otáček.  
Používejte tedy vždy co nejvyšší rychlostní stupeň, aniž byste příliš zatěžovali motor.  
U verze s automatickou převodovkou přednostně zůstaňte v poloze **D**.
- Vyhněte se prudkým akceleracím.

- „Sportovní“ jízda je drahá: raději jezděte „plynule“.
- Brzděte co možná nejméně. Pokud odhadnete s dostatečným předstihem překážku nebo zatačku, bude Vám stačit zdvihnout nohu.
- Při jízdě ve svahu se nepokoušejte udržet rychlost, nezrychlujte více než na rovném terénu, pokud je to možné, udržujte stejnou polohu nohy na pedálu akcelerace.
- Dvojitě sešlápnutí spojkového pedálu a přidání plynu před vypnutím motoru nemají u moderních vozidel význam.
- Nepříznivé počasí a zaplavené silnice:



Nejezděte po zaplavené vozovce, pokud hladina vody přesahuje dolní okraj ráfků.



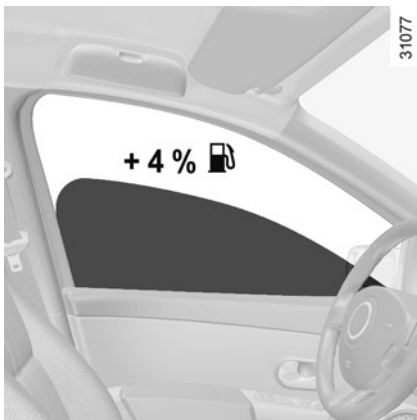
### Překážky v řízení

Na straně řidiče používejte výhradně krycí koberečky upravené pro dané vozidlo a upevněte je pomocí předinstalovaných prostředků. Pravidelně kontrolujte jeho stabilní upevnění. Nikdy nepokládejte více kobereček na sebe.

**Riziko zablokování pedálů**



## DOPORUČENÍ: pro odstraňování emisí, úsporu paliva a způsob jízdy (3/3)



### Rady pro používání vozidla

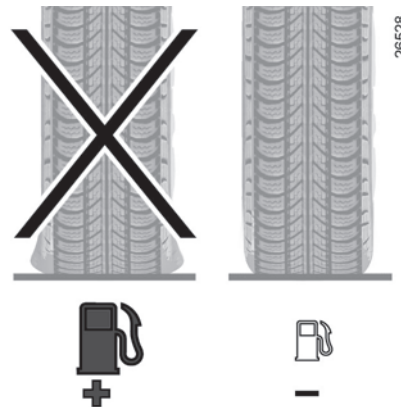
- Elektrická energie je také „pohonná hmota“, proto vypínejte všechna elektrická zařízení, pokud není nutné, aby byla v chodu. **Avšak** (bezpečnost především) světla ponechte rozsvícená, pokud to podmínky viditelnosti vyžadují (vidět a být viděn).
- Používejte přednostně ventilaci. Při jízdě s otevřenými okny rychlostí 100 km/h stoupne spotřeba paliva přibližně o 4 %.

- U vozidel vybavených klimatizací je normální, že dojde při jejím používání ke zvýšení spotřeby paliva (především v městském provozu). U vozidel s klimatizací bez automatického režimu systém vypněte, pokud jej již nepoužíváte.

### Rady pro snížení spotřeby a ochranu životního prostředí :

Pokud vozidlo zůstalo zaparkované na plném slunci nebo na velmi teplém místě, nejdříve na chvíli vyvětrejte a až poté spusťte motor.

- Netankujte plnou nádrž až po okraj, vyhnete se tak vytečení paliva.
- Nenechávejte dlouhodobě na vozidle prázdný střešní nosič.
- Při přepravě objemných předmětů raději použijte přívěs.
- Při jízdě s karavanem používejte schválený deflektor - nezapomeňte jej seřídit.



- Vyhněte se přerušovaným jízdám (na krátké vzdálenosti s dlouhými zastávkami), motor by pak nikdy nedosáhl optimální teploty.

### Pneumatiky

- Nedostatečný tlak může zvýšit spotřebu.
- Použití nedoporučených pneumatik může zvýšit spotřebu paliva.

## ŽIVOTNÍ PROSTŘEDÍ

Vaše vozidlo bylo navrženo s nejvyšším ohledem na ochranu **životního prostředí** po celou dobu jeho životnosti: při výrobě, používání i při jeho likvidaci. Tento závazek je vyjádřen podpisem výrobce eco<sup>2</sup>.

### Výroba

Výroba vozidla byla realizována v průmyslové oblasti s uplatněním rozvinutých opatření ke snížení dopadů na životní prostředí, místní obyvatele a přírodu (snížení spotřeby vody a energie, škodlivých účinků vizuálních i akustických, znečišťování ovzduší a vod, třídění a zhodnocování odpadů)

### Emise

Vaše vozidlo bylo vyvinuto tak, aby při jízdě produkovalo méně emisí skleníkových plynů (CO<sub>2</sub>), aby tedy mělo nižší spotřebu (např.: 140 g/km odpovídá 5,3 l/100 km u vznětových motorů).

Vozidla jsou navíc vybavena systémy řízení emisí, jako jsou katalyzátor, lambda sonda a filtr s aktivním uhlím (ten zabraňuje úniku palivových par z nádrže do volného prostřanství).

U některých typů vozidel se vznětovým motorem tento systém obsahuje částicový filtr, který umožňuje snižování emisí částic sazí.

### Přispějte také Vy k ochraně životního prostředí

- Opatřované díly a díly vyměněné při běžné údržbě Vašeho vozidla (akumulátor, olejový filtr, vzduchový filtr, baterie apod.) a plechovky od oleje (prázdné nebo s použitým olejem) musí být předány pověřeným organizacím.

- Vozidlo musí být po vyřazení z provozu předáno schváleným střediskům, aby byla zajištěna jeho recyklace.
- V každém případě dodržujte místní předpisy.

### Recyklace

Vaše vozidlo je vyrobeno ze součástí z 85 % recyklovatelných a z 95 % zhodnotitelných.

Pro dosažení těchto cílů byly mnohé díly vozidla sestaveny tak, aby bylo možné je recyklovat. Struktura vozidla a použitý materiál byly sestaveny tak, aby usnadnily demontáž jednotlivých součástí a jejich opětovné zpracování v příslušných institucích.

S cílem dosáhnout co nejvyšší míry uchování přírodních zdrojů a prostředí obsahuje toto vozidlo mnoho součástí z recyklovatelných plastů nebo z opětovně použitelného materiálu (rostlinný či živočišný materiál, především jako bavlna nebo vlna).

# SYSTÉM SLEDOVÁNÍ TLAKU VZDUCHU V PNEUMATIKÁCH (1/3)

Je-li jím vozidlo vybaveno, tento systém sleduje tlak v pneumatikách.

## Funkční princip

Každé kolo (kromě rezervního) obsahuje snímač v husticím ventilu, který pravidelně měří tlak v pneumatice.

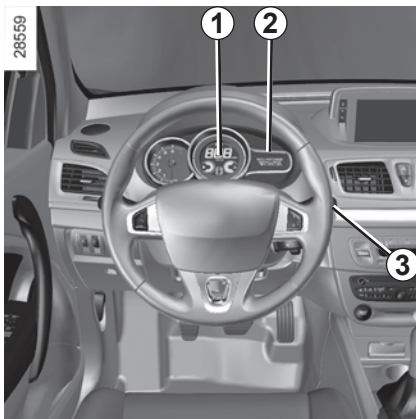
Systém informuje řidiče na displeji **1** a na palubním počítači **2**, že kola jsou dostatečně nahuštěná a zobrazí výstrahu v případě nedostatečného tlaku nebo úniku.



Tato funkce je dodatečnou pomůckou při jízdě.

Přesto je však nutné si uvědomit, že tato funkce nemůže nahradit řidiče. V žádném případě tedy nesmí vést ke snížení ostražitosti ani odpovědnosti.

Tlak v pneumatikách včetně rezervního kola kontrolujte jednou měsíčně.



Tento systém rozpoznává tlak vzduchu v pneumatikách. Podle typu vozidla se informace zobrazí na přístrojové desce. V takovém případě se objeví:

- při zapnutém zapalování nechte probíhat informace palubního počítače stisknutím ovládní **3** (viz odstavec „Palubní počítač“ v kapitole 1),
- nebo v případě anomálie za jízdy (viz následující stránky pro rozeznání výstrážných zpráv).

**Tlak musí být nastaven za studena** (viz odstavec „Tlak v pneumatikách“).

Pokud není možné ověřit tlak na **studených** pneumatikách, zvětšete doporučený tlak o **0,2 až 0,3 bary (3 PSI)**.

**Ze zahřátých pneumatik nikdy nevypouštějte vzduch.**

## Výměna kol

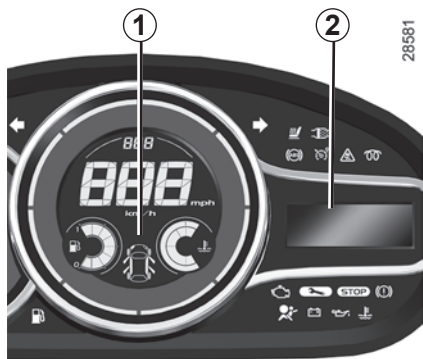
Pokud si přeje vyměnit kola (montáž zimních pneumatik apod.), systém se po asi dvouminutové jízdě rychlostí minimálně 20 km/h automaticky opět inicializuje.



### Výměna kola

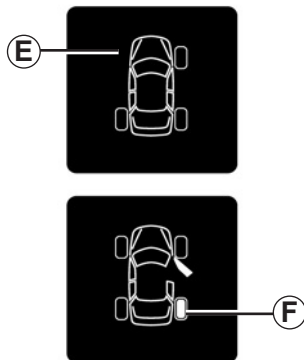
Podle způsobu jízdy může systému trvat několik minut, než správně zaregistruje polohu kol a tlak. Zkontrolujte tlak v pneumatikách po každém servisním zásahu.

## SYSTÉM SLEDOVÁNÍ TLAKU VZDUCHU V PNEUMATIKÁCH (2/3)



### Zobrazení

Displej **1** na přístrojové desce a palubní počítač **2** vás informují o případných nedostatcích nahuštění (kolo vyfouknuté, píchnuté, nefunkční systém atd.).



### „Reifendruck anpassen“

Kolo **F** po nahuštění signalizuje, že je vypuštěné.

### „Reifendruck Autobahn“

Všechna čtyři kola **F** se naplní, tlak v pneumatikách není přizpůsobený rychlosti jízdy. Snižte tlak nebo dohustěte všechny **čtyři** pneumatiky na „tlak pro jízdu po dálnici“ (viz štítek na boku dveří u řidiče).

### „Reifenpanne“

Kolo **F** udává, že příslušné kolo je píchnlé nebo silně podhuštěné. Vyměřte ho nebo se obraťte na značkový servis, pokud je píchnlé. Upravte tlak v pneumatikách, pokud je kolo vypuštěné.

Tato zpráva je doprovázena kontrolkou **STOP**.

### „Reifensensor nicht da“ nebo „Reifensensor prüfen“

Ikona kola **E**, která zmizí, indikuje absenci snímače na tomto kole (např. v případě montáže rezervního kola na vozidlo atd.) nebo poruchu snímače.

## SYSTÉM SLEDOVÁNÍ TLAKU VZDUCHU V PNEUMATIKÁCH (3/3)

### Rezervní kolo

Rezervní kolo, je-li jím vozidlo vybaveno, nemá snímač. Pokud je namontováno na vozidlo, objeví se na přístrojové desce zpráva „Reifensensor nicht da“.

### Výměna kol a pneumatik

Tento systém vyžaduje specifické vybavení (kola, pneumatiky, snímače apod.).

Obráťte se na značkový servis pro výměnu pneumatik a pro zjištění příslušenství kompatibilního se systémem: použití jakéhokoli příslušenství může ovlivnit správné fungování systému nebo poškodit snímače.

### Sprej na opravu pneumatik a souprava pro huštění pneumatik

S ohledem na specifika ventilů, používejte jenom vybavení homologované sítí značky.

## ZAŘÍZENÍ PRO KOREKCI A ASISTENCI ŘÍZENÍ (1/4)

Podle typu vozidla mohou být tvořena:

- **ABS (systém proti zablokování kol)**;
- **dynamická kontrola stability ESC s kontrolou nedotáčivosti a protiprokluzovým systémem ASR**;
- **systém pro nouzové brzdění s předjímáním brzdění, podle typu vozidla.**



Tyto funkce jsou dodatečnou pomocí v případě kritické jízdy, aby umožnily upravit chování vozidla podle požadavků na jízdu.

Tyto funkce ovšem nenahrazují řidiče. **Nezvyšují limity vozidla a nesmějí vyvízet k rychlejší jízdě.** V žádném případě tedy nemohou nahradit pozornost ani odpovědnost řidiče při různých manévrech (řidič stále musí věnovat pozornost náhlým událostem, k nimž může během jízdy dojít).

### ABS (systém proti zablokování kol)

Při intenzivním brzdění ABS umožňuje předejít zablokování kol a tedy zvládnout brzdovou dráhu a udržet si kontrolu nad vozidlem. Za těchto podmínek jsou během brzdění možné vyhýbací manévry. Navíc tento systém umožňuje optimalizovat brzdné dráhy především na málo přilnavém povrchu (vlhká silnice, ...).

Každé spuštění zařízení se projevuje chvěním brzdového pedálu. ABS v žádném případě neumožňuje zlepšit „fyzické“ výkony spojené s přilnavostí pneumatik na vozovce. Pravidla opatrnosti tedy musí být **povinně** dodržována (vzdálenost mezi vozy, ...).

V případě nouze se doporučuje sešlápnout pedál **silně a souvisle**. Není třeba brzdit přerušovaně. ABS moduluje použitou sílu v brzdovém systému.

### Anomálie funkce:

-  a  rozsvícené na přístrojové desce spolu se zprávami „ABS průfen“, „Bremssystem průfen“ a „ESC průfen“: ABS, ESC a asistence brzdění jsou deaktivovány. **Brzdění je i nadále zajištěno;**
-  ,  ,  a **STOP** rozsvícené na přístrojové desce spolu se zprávou „Störung Bremssystem“: **známená poruchu brzdových zařízení.**

V obou případech kontaktujte svého zástupce značky.



Brzdění je částečně zajištěno. **Je však nebezpečné prudce brzdít,** je nezbytné vozidlo ihned zastavit v souladu s podmínkami silničního provozu. Kontaktujte značkový servis.

## ZAŘÍZENÍ PRO KOREKCI A ASISTENCI ŘÍZENÍ (2/4)

### Pomocný systém rozjezdu do svahu

Toto zařízení Vám pomůže při rozjezdu v kopci (stoupajícím nebo klesajícím). Zamezí couvnutí nebo popojetí vozidla tak, že zajistí automatické zatažení brzd ve chvíli, kdy řidič uvolní brzdový pedál, aby sešlápl pedál akcelerace.

#### Funkce systému

Funguje pouze, pokud je rychlostní páka v jiné než neutrální poloze (poloha jiná než **N** nebo **P** u automatických převodovek) a pokud vozidlo zcela stojí (sešlápnutí brzdového pedálu).

Systém vozidlo zadrží cca na **2 sekundy**. Poté se brzdy postupně uvolní (vozidlo se rozjede v závislosti na charakteristice svahu).



Pomocný systém rozjezdu do svahu nemůže zabránit couvnutí nebo popojetí vozidla za všech okolností (je-li sklon příliš prudký atd.).

Řidič může v případě potřeby sešlápnout brzdový pedál, a tak zabránit couvnutí nebo popojetí vozidla.

Pomocný systém rozjezdu ve svahu nesmí být používán při dlouhodobém zastavení: v tomto případě použijte brzdový pedál.

Tato funkce není navržena pro trvalé zabrzdění vozidla.

V případě potřeby použijte pro zastavení vozidla brzdový pedál.

Řidič musí obzvlášť zachovávat bdělost na kluzkém a málo přilnavém povrchu a/ nebo ve svahu.

Mohlo by dojít k vážným zraněním.

## ZAŘÍZENÍ PRO KOREKCI A ASISTENCI ŘÍZENÍ (3/4)

### Dynamická kontrola stability ESC s kontrolou nedotáčivosti a protiprokluzovým systémem ASR

#### Dynamická kontrola stability ESC

Tento systém pomáhá kontrolovat dráhu vozidla v kritických jízdních podmínkách (vyhnutí se překážce, ztráta přilnavosti v zatáčce apod.).

#### Funkční princip

Snímač na volantu umožňuje zjistit jízdní dráhu požadovanou řidičem.

Ostatní snímače rozmístěné ve vozidle měří skutečnou dráhu.

Tento systém porovnává vůli řidiče se skutečnou dráhou vozidla, kterou v případě potřeby upravuje působením na brzdy některých kol a/nebo na výkon motoru. Když je systém v činnosti, bliká na přístrojové desce

kontrolka .

#### Kontrola nedotáčení

Tento systém optimalizuje působení ESC v případě výrazného nedotáčení (ztráta přilnavosti přední nápravy).

#### Protiprokluzový systém ASR

Tento systém umožňuje omezit prokluz hnačích kol při rozjíždění, zrychlení nebo zpomalení.

#### Funkční princip

Pomocí snímačů kol systém stále měří a porovnává rychlost hnačích kol a zpomaluje je. Má-li kolo tendenci prokluzovat, systém ho brzdí, dokud jeho rychlost není kompatibilní s úrovní přilnavosti pod kolem.

Systém působí rovněž na otáčky motoru podle přilnavosti povrchu pod koly, nezávisle na sešlápnutí pedálu akcelerace.

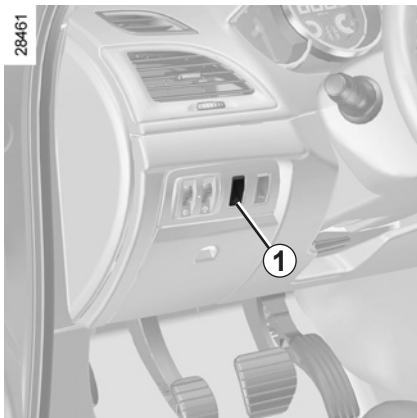
#### Funkční porucha

Jakmile systém zjistí funkční poruchu, rozsvítí se na přístrojové desce zpráva „ESC průfěn“ a kontrolka . V takovém případě se ESC a ASR deaktivují.

Obratťe se na značkový servis.



## ZAŘÍZENÍ PRO KOREKCI A ASISTENCI ŘÍZENÍ (4/4)



### Vypnutí funkce ASR

Za určitých podmínek (jízda na měkkém podkladu: sníh, bláto apod. nebo jízda s řetězy) může systém snížit výkon motoru, aby bylo prokluzování omezeno. Pokud není tento účinek požadován, lze funkci deaktivovat stisknutím spínače **1**.

Na přístrojové desce se objeví zpráva „ASR aus“, abyste o tom byli informováni.

Protiprokluzový systém ASR poskytuje dodatečnou ochranu, proto nedoporučujeme mít tuto funkci při jízdě zablokovanou. Pokud jste tuto funkci vypnuli, co nejdříve ji opět zapnete stisknutím spínače **1**.

**Poznámka:** Funkce je automaticky znovu aktivována při zapnutí zapalování nebo při překročení rychlosti zhruba 40 km/h.

### Systém pro nouzové brzdění

Jedná se o doplňkový systém k ABS, který pomáhá zkrátit brzdnou dráhu vozidla.

#### Funkční princip


Systém umožňuje detekovat situaci nouzového brzdění. V tomto případě vyvine posilovač brzd maximální účinek a může spustit brzdění ABS.

Brzdění ABS je prováděno, dokud není uvolněn brzdový pedál.

### Rozsvícení nouzových světel

Podle verze vozidla se mohou při velkém zpomalení rozsvítit nouzová světla.

#### Funkční porucha

Jakmile systém objeví provozní poruchu, zobrazí se na přístrojové desce zpráva „Bremssystem prüfen“ doprovázená kontrolkou .

Obraťte se na značkový servis.

#### Předjímání brzdění

Podle typu vozidla, jakmile rychle uvolníte pedál akcelerace, systém předjímá brzdění, aby zmenšil brzdnou dráhu.

#### Zvláštní případy

Při použití regulátoru rychlosti:

- pokud použijete pedál akcelerace, jakmile ho uvolníte, systém se může spustit;
- pokud nepoužijete pedál akcelerace, systém se nespustí.

## UPOZORNĚNÍ NA VYJETÍ Z JÍZDNÍHO PRUHU (1/2)

Tato funkce upozorňuje řidiče na nechtěné přejetí plné nebo přerušované čáry.


Tato funkce využívá kameru připevněnou na čelním skle za zpětným zrcátkem.



Tato funkce je doplňkovou pomocí v případě nechtěného přejetí plné nebo přerušované čáry. Přesto je však nutné si uvědomit, že tato funkce nemůže nahradit řidiče. Správné fungování této funkce může být za určitých podmínek narušeno, zejména:

- Špatná viditelnost (déšť, sníh, mlha, špinavé čelní sklo, ostré slunce zepředu, částečně smazané čáry apod.);
- silnice s ostrými zatáčkami;
- malá vzdálenost od vozidla jedoucího před Vámi;
- značení na zemi poškozené, málo kontrastní nebo příliš daleko od sebe;
- úzká silnice;
- ...

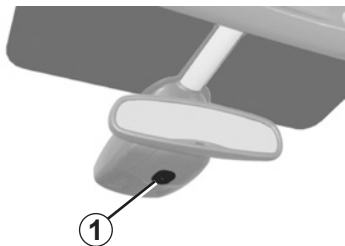


V takovém případě kontrolka  na přístrojové desce zhasne, což značí, že funkce nemůže dávat upozornění (nedetekuje čáry).

Tato funkce tedy nemůže v žádném případě nahradit ostražitost a odpovědnost řidiče při řízení.

# UPOZORNĚNÍ NA VYJETÍ Z JÍZDNÍHO PRUHU (2/2)

35182




## Aktivace

Stiskněte tlačítko **1**: kontrolka integrovaná do tlačítka **1** se rozsvítí spolu se zprávou „Spurwechselwarnung aktiv“ a s pípnutím.

### Funkce je zapnutá, jestliže:

- kontrolka integrovaná v tlačítku **1** se rozsvítí;
- a
- rychlost překročí cca 70 km/h;
- a
- čáry jsou detekovány.

Kontrolka  se rozsvítí na přístrojové desce a upozorní Vás.

### Funkce upozorňování se zapne, jestliže:

přejedete plnou čáru bez zapnutí směrového bočního světla. Tato funkce upozorní řidiče prostřednictvím blikající kontrolky



na přístrojové desce a pípnutí.

### Podmínky zabráňující spuštění funkce

- Směrová světla blikají nebo byla zapnutá alespoň 4 vteřiny před přejetím čáry;
- Velmi rychlé přejetí čáry;
- Trvalá jízda na čáře;
- V zatáčkách funkce umožňuje zatáčku trochu „říznout“;
- ...

## Nastavení

V menu osobního nastavení vozidla (viz odstavec „Menu osobního nastavení vozidla“ v kapitole 1) je možné následující:

- pro nastavení hlasitosti upozornění vyberte „upozornění na vyjetí z dráhy: hlasitost“ (pět stupňů);
- pro seřízení citlivosti upozornění vyberte „upozornění na vyjetí z dráhy: citlivost“ (tři stupně).

## Deaktivace

Zmáčkněte tlačítko **1** umístěné pod středovým zpětným zrcátkem.

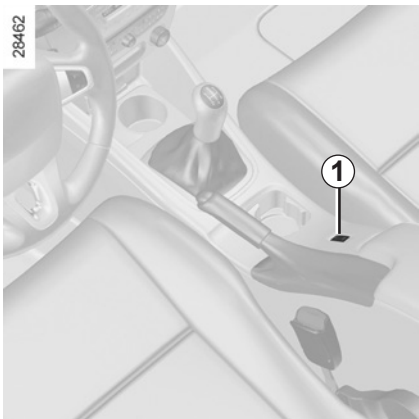
Kontrolka integrovaná v tlačítku **1** zhasne a na přístrojové desce se zobrazí zpráva „Spurwechselwarnung inaktiv“.

## Funkční porucha

V případě poruchy se na přístrojové desce objeví zpráva „Spurwechselwarnung prüfen“ a kontrolka integrovaná v tlačítku **1** zůstane zhasnutá.

Obraťte se na značkový servis.

## REGULÁTOR A OMEZOVAČ RYCHLOSTI: funkce omezovače (1/3)

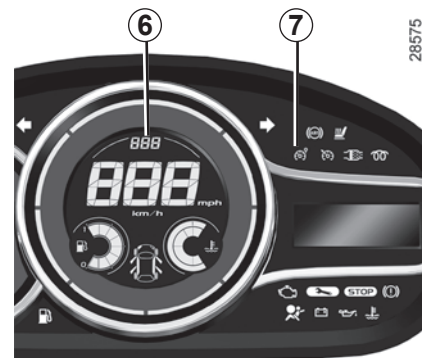


Omezovač rychlosti je funkce, která Vám pomůže, abyste nepřekračovali zvolenou rychlost jízdy zvanou **omezená rychlost**.




### Ovládání

- 1 Hlavní spínač pro zapnutí a vypnutí.
- 2 Aktivace, uložení do paměti a vzestupná změna omezené rychlosti (+).
- 3 Sestupná změna omezené rychlosti (-).
- 4 Přechod funkce do pohotovostního režimu (s uložení omezené rychlosti do paměti) (O).
- 5 Aktivace a připomínka omezené rychlosti uložené do paměti (R).

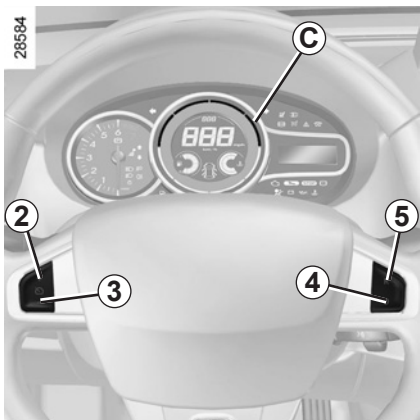


### Zapnutí

Stiskněte spínač **1** na straně . Kontrolka **7** se rozsvítí oranžově a na ovládacím panelu se objeví zpráva „Begrenzer“ spolu s čárkami v oblasti **6**, udávajícími, že funkce omezovače rychlosti je funkční a čeká na uložení omezené rychlosti.

Pro uložení aktuální rychlosti do paměti stiskněte spínač **2** (+): Omezená rychlost se pak objeví v zóně **6**. Minimální uložená rychlost bude 30 km/h.

## REGULÁTOR A OMEZOVAČ RYCHLOSTI: funkce omezovače (2/3)



### Způsob jízdy

Když je omezená rychlost uložena v paměti, až do dosažení této rychlosti je řízení obdobné jako u vozu, který není vybaven omezovačem rychlosti.

Jakmile dosáhnete uložené rychlosti, jakmile stisknutí pedálu akcelerace umožní překročení naprogramované rychlosti, kromě případu potřeby (viz odstavec „Překročení omezené rychlosti“).

### Změna omezené rychlosti

Omezenou rychlost můžete měnit postupnými stisknutími:

- spínače **2 (+)** pro zvýšení rychlosti,
- spínače **3 (-)** pro snížení rychlosti.

### Překročení omezené rychlosti

Omezenou rychlost lze v naléhavých případech kdykoliv překročit: **zcela a důrazně sešlápněte** pedál akcelerace (až do překročení tuhého bodu pedálu).

Během překročení omezené rychlosti na přístrojové desce bliká hodnota doporučené rychlosti a rozsvítí se červená zóna **C**.

Potom v rámci možnosti, uvolněte pedál akcelerace: funkce omezovače rychlosti se obnoví, jakmile dosáhnete nižší rychlosti, než byla rychlost uložena do paměti.

### Neschopnost systému dodržet omezenou rychlost

V případě výrazného poklesu nemůže systém limitovanou rychlost nadále udržet: uložena rychlost se rozblíká na přístrojové desce a rozsvítí se červená zóna **C**, což Vás o této skutečnosti informuje.



Funkce omezovače rychlosti v žádném případě nepůsobí na brzdový systém.

## REGULÁTOR A OMEZOVAČ RYCHLOSTI: funkce omezovače (3/3)



### Vypnutí funkce

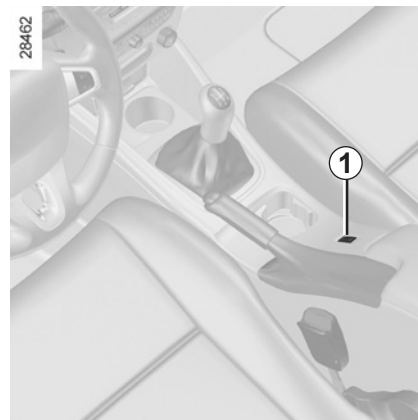
Funkce omezovače rychlosti je pozastavena, pokud stisknete spínač **4** (O). V tom případě zůstane limitovaná rychlost uložena, již není zobrazována v zóně **6** a na displeji se spolu s uloženou rychlostí objeví zpráva „Gespeichert“.



### Vyvolání omezené rychlosti z paměti

Je-li rychlost uložena do paměti, je možné ji vyvolat stisknutím spínače **5** (R).

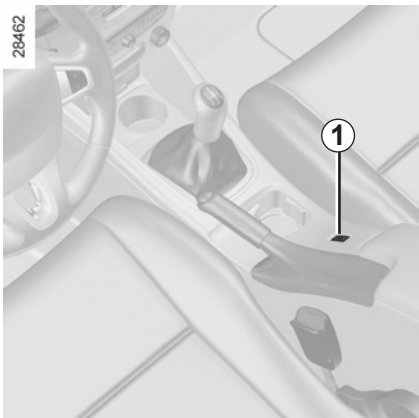
Je-li omezovač v režimu Stand-by, stisknutím spínače **2** (+) znovu aktivuje funkci, aniž by byla brána v úvahu rychlost uložená do paměti - v úvahu se bere rychlost, kterou vozidlo jede.



### Vypnutí funkce

Funkce omezovače rychlosti je přerušena, stisknete-li spínač **1**, v tomto případě již není v paměti uložena rychlost. Zhasnutí oranžové kontrolky **7** na ovládacím panelu vypnutí funkce potvrzuje.

## REGULÁTOR A OMEZOVAČ RYCHLOSTI: funkce regulátoru (1/4)



Regulátor rychlosti je funkce, pomocí které můžete udržet Vaši jízdní rychlost na Vámi zvolené konstantní úrovni, která se nazývá **regulovaná rychlost**.

Tato regulovaná rychlost je plynule nastavitelná od rychlosti 30 km/h.



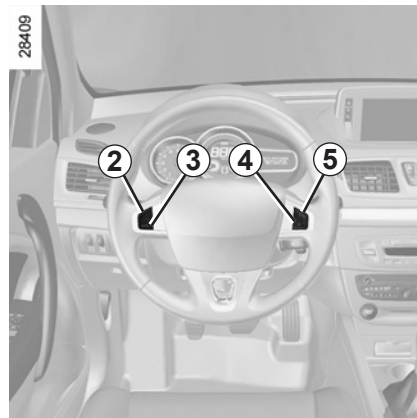
Funkce regulátoru rychlosti nepůsobí nijak na brzdny systém.



Tato funkce je dodatečnou pomůckou při jízdě. Přesto je však nutné si uvědomit, že tato funkce nemůže nahradit řidiče.

Nemůže však v žádném případě nahradit zodpovědnost za dodržení povolené rychlosti ani vést ke snížení bdělosti řidiče (buďte za všech okolností připraveni brzdít), natož nahradit zodpovědnost řidiče. Regulátor rychlosti nesmí být používán, pokud je velký provoz, na křižovatkách nebo namrzlé vozovce (námrza, mokrá vozovka, štěrky) a za nepříznivého počasí (mlha, déšť, boční vítr atd.).

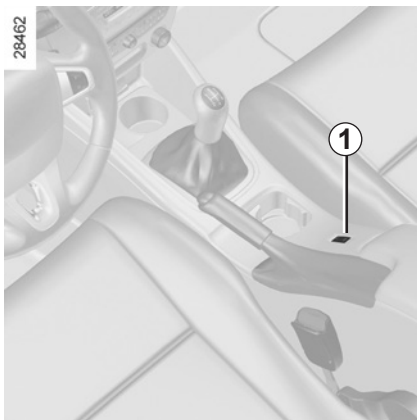
Hrozí nebezpečí nehody.



### Ovládání

- 1 Hlavní spínač pro zapnutí a vypnutí.
- 2 Aktivace, uložení do paměti a vzestupná změna regulované rychlosti (+).
- 3 Snížení regulované rychlosti (-).
- 4 Přejít do pohotovostního režimu (s uložením regulované rychlosti do paměti) (O).
- 5 Aktivace a připomínka regulované rychlosti uložené do paměti (R).

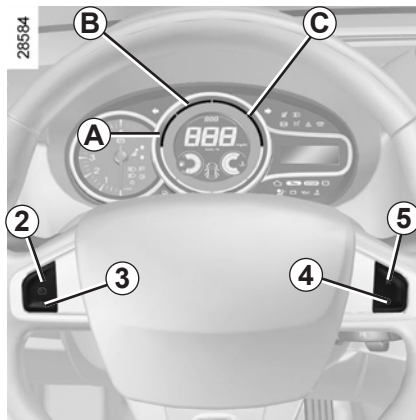
## REGULÁTOR A OMEZOVAČ RYCHLOSTI: funkce regulátoru (2/4)



### Zapnutí

Stiskněte spínač **1** na straně .

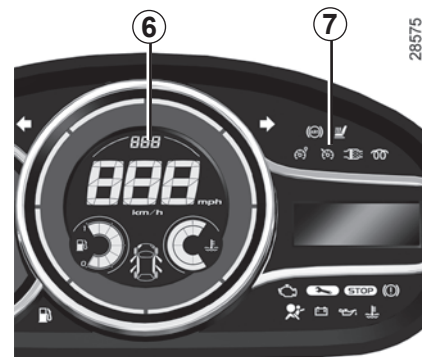
Kontrolka **7** se rozsvítí zeleně a na ovládacím panelu se objeví zpráva „Tempopilot“, doprovázená čárkami v zóně **6**, což udává, že funkce regulátoru je funkční a čeká na uložení regulované rychlosti.



### Nastavení regulace rychlosti

Při stabilizované rychlosti (vyšší než přibližně 30 km/h) stiskněte spínač **2** (+): funkce je aktivována a rychlost uložena do paměti. Regulovaná rychlost se potom objeví v zóně **6**.

Spuštění regulace je potvrzeno tak, že zóna **A** začne zeleně svítit a navíc se rozsvítí i kontrolka **7**. Zóna **B** se rovněž rozsvítí zeleně a tím indikuje, že regulované rychlosti bylo dosaženo.



### Způsob jízdy

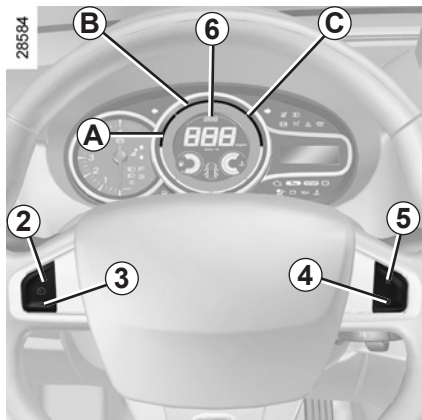
Jakmile je jedna regulovaná rychlost uložena do paměti a regulace je aktivována, můžete sundat nohu z plynu.



Pozor, doporučujeme Vám i tak mít nohy stále blízko pedálů a neustále být připraveni reagovat v případě nouze.



## REGULÁTOR A OMEZOVAČ RYCHLOSTI: funkce regulátoru (3/4)



### Změna regulované rychlosti

Regulovanou rychlost můžete měnit postupnými stisknutími:

- spínače **2** (+) pro zvýšení rychlosti,
- spínače **3** (-) pro snížení rychlosti.



Funkce regulátoru rychlosti nepůsobí nijak na brzdny systém.

### Překročení regulované rychlosti

Sešlápnutím pedálu akcelerace můžete v naléhavých případech regulovanou rychlost kdykoliv překročit. Během překročení omezené rychlosti na přístrojové desce bliká hodnota regulované rychlosti a rozsvítí se červená zóna **C**.

Poté uvolněte pedál akcelerace: po několika vteřinách vozidlo opět přejde do původní regulované rychlosti.

### Neschopnost systému dodržet regulovanou rychlost

V případě výrazného poklesu nemůže systém regulovanou rychlost nadále udržet: uložená rychlost se rozblíká na přístrojové desce a rozsvítí se červená zóna **C**, což Vás o této skutečnosti informuje.

### Vypnutí funkce

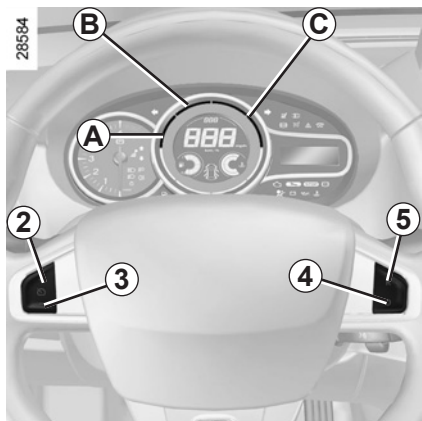
Funkce je pozastavena:

- stisknutím spínače **4** (O);
- sešlápnutím brzdového pedálu;
- sešlápnutím spojkového pedálu nebo zařazením neutrálu u vozidel s automatickou převodovkou.

V těchto třech případech zůstane regulovaná rychlost uložena v paměti, již není zobrazena v zóně **6** a na displeji se spolu s uloženou rychlostí objeví zpráva „Gespeichert“.

Režim Stand-by je potvrzen tak, že zóny **A**, **B** a **C** zhasnou.

## REGULÁTOR A OMEZOVAČ RYCHLOSTI: funkce regulátoru (4/4)

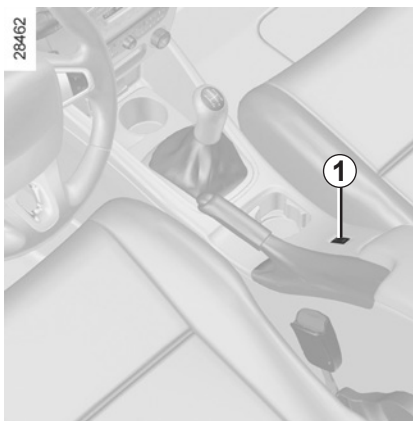


### Vyvolání regulované rychlosti

Je-li rychlost uložena do paměti, je možné ji vyvolat, pak máte jistotu, že je přizpůsobena podmínkám provozu (provoz, stav vozovky, meteorologické podmínky...).

Stiskněte spínač **5** (R), pokud je rychlost vozidla vyšší než 30 km/h.

Při vyvolání rychlosti z paměti se rozsvítí zóna **A**, a tak potvrdí spuštění regulace. Zóna **B** se rozsvítí, jakmile je dosažena regulovaná rychlost.



**Poznámka:** Je-li předtím uložena rychlost podstatně vyšší než rychlost běžná, vozidlo prudce zrychlí až k této hranici.

Je-li omezovač v režimu Stand-by, stisknutí spínače **2** (+) znovu aktivuje funkci, aniž by byla brána v úvahu rychlost uložená do paměti - v úvahu se bere rychlost, kterou vozidlo jede.



### Vypnutí funkce

Funkce regulátoru rychlosti je přerušena, stisknete-li spínač **1**, v tomto případě již není v paměti uložena rychlost. Zhasnutí zelené kontrolky **7** a zón **A**, **B** a **C** na přístrojové desce potvrzuje vypnutí funkce.



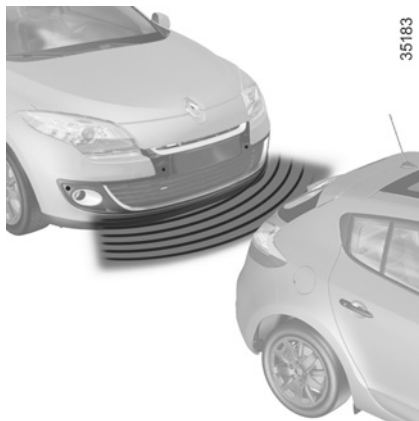
Pozastavení nebo vypnutí funkce regulátoru rychlosti nepůsobí rychlé snížení rychlosti: je potřeba sešlápnout brzdový pedál.

## POMOCNÝ PARKOVACÍ SYSTÉM (1/3)

### Funkční princip

Ultrazvukové snímače umístěné (podle vybavení vozidla) v předním a/nebo zadním nárazníku vozidla, „měří“ vzdálenost mezi vozidlem a překážkou.

Toto měření je signalizováno pípáním, jehož frekvence stoupá s přiblížením k překážce a které přejde v souvislý zvuk, když se překážka nachází přibližně 25 centimetrů od vozidla.



Tato funkce je pouze doplňkovou pomůckou, která prostřednictvím zvukových signálů indikuje při couvání vzdálenost mezi vozidlem a překážkou.

Nemůže tedy v žádném případě nahradit ostražitost a odpovědnost řidiče při couvání.

Řidič musí vždy věnovat pozornost náhlým událostem, ke kterým může během jízdy dojít. Proto během couvání dávejte vždy pozor, zda za vozidlem nejsou pohyblivé překážky (např. dítě, zvíře, kočárek, jízdní kolo apod.) nebo překážka příliš malá či tenká (kamenný blok střední velikosti, tenký kolík apod.).

### Pomoc při parkování vpředu

(podle vybavení vozidla)

#### Funkce

Pomocný parkovací systém je aktivován, pouze když vozidlo jede rychlostí nižší než přibližně 10 km/h.

Většina předmětů, které se nalézají do 60 centimetrů od předku vozidla je rozpoznána a rozezná se zvukové znamenání.

#### Automatická aktivace/deaktivace pomoci při parkování vpředu

Systém se deaktivuje:

- pokud zatáhnete parkovací brzdu,
- pokud rychlost vozidla překročí cca 10 km/h,
- když vozidlo zastaví na více než pět sekund a je detekována překážka (například při dopravní zácpě apod.);
- pokud jste zvolili neutrální nebo polohy **N** a **P** u automatické převodovky.

## POMOCNÝ PARKOVACÍ SYSTÉM (2/3)



### Pomoc při parkování vzadu

#### Funkce

Při couvání je rozpoznána většina předmětů, které se nacházejí v okolí do 1,50 metru od zádě vozidla a rozezní se zvukové znamení.

V případě, že se překážka nachází před i za vozidlem, je zaznamenána pouze ta, která se nachází blíže, a rozezní se zvukový signál. Pokud je v detekční zóně rozpoznána překážka zároveň před i za vozidlem ve vzdálenosti kratší než 30 cm, rozezní se střídavě přední i zadní zvukový signál.



V případě nárazu na podvozek vozidla při parkovacím manévru (např. kontakt s patníkem, zvýšeným chodníkem nebo jakýmkoliv jiným městským prvkem) můžete vozidlo poškodit (např. deformaci zadní nápravy).

Aby bylo eliminováno jakékoliv riziko nehody, nechte své vozidlo zkontrolovat značkovým servisem.

### Automatická aktivace/deaktivace parkovacího asistenta vzadu

Systém se deaktivuje:

- pokud zatáhnete parkovací brzdou,
- pokud rychlost vozidla překročí cca 10 km/h,
- když vozidlo zastaví na více než pět sekund a je detekována překážka (například při dopravní zácpě apod.);
- pokud jste v bodu úvratě nebo v polohách **N** a **P** u automatické převodovky.

## POMOCNÝ PARKOVACÍ SYSTÉM (3/3)

27454



### Nastavení hlasitosti pomocného parkovacího systému

V menu osobního nastavení vozidla (viz odstavec „Menu osobního nastavení vozidla“ v kapitole 1) vyberte řádek „Einparkhilfe: Lautstärke“ pro nastavení hlasitosti pomocného parkovacího systému a výběr potvrďte stisknutím tlačítka **1** nebo **2**.

### Dlouhodobá dezaktivace systému

Můžete deaktivovat odděleně a trvale pomoc při parkování vpředu nebo vzadu. V menu osobního nastavení vozidla (viz odstavec „Menu osobního nastavení vozidla“ v kapitole 1) zvolte řádek „Einparkhilfe vorne aktivieren“ nebo „Einparkhilfe hinten aktivieren“ a poté systém aktivujte nebo deaktivujte:



: funkce deaktivována;



: funkce aktivována.

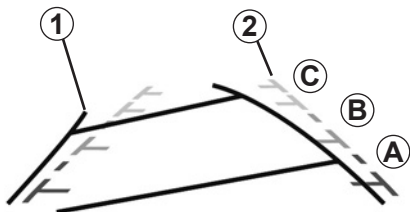
### Zvláštnosti

Dohlédněte, aby nebyly ultrazvukové detektory zakryty (zaneseny nečistotami, blátem, sněhem atd.).

### Funkční porucha

Jakmile systém zjistí anomálii fungování, zazní cca po dobu 5 sekund zvukový signál jako upozornění. obraťte se na značkový servis.

Když rychlost vozidla klesne pod cca 10 km/h, mohou určité zdroje hluku (motor, kamiony, sbíječka atp.) vyvolat spuštění zvukového signálu.



## Funkce

Při couvání (asi za 5 sekund po přeřazení) se na přístrojové desce zobrazí pohled na okolí zádě vozidla spolu se dvěma křivkami **1** a **2** (pohyblivá a pevná).

**Poznámka:** Dohlédněte, aby couvací kamera nebyla zakryta (zanesena nečistotami, blátem, sněhem atd.).

## Pohyblivá křivka 1

Zobrazuje se na displeji navigace modře. Vyznačuje dráhu vozidla podle natočení volantu.

## Pevná křivka 2

Pevná křivka se skládá z barevných značek **A**, **B** a **C** vyznačujících vzdálenost za vozidlem:

- **A** (červená) cca 50 cm od vozidla;
- **B** (žlutá) cca 1 m od vozidla;
- **C** (zelená) cca 2 až 3 m od vozidla.

Obraz na displeji je převrácený.

Tato znázornění jsou promítána na vodorovný povrch, proto je ignorujte, pokud se promítnou na svislý objekt nebo na objekt umístěný na povrchu.

Objekty zobrazené u okraje displeje mohou být deformovány.

Příliš silné světlo (sníh, vozidlo na slunci apod.) může narušit viditelnost kamery.

Pokud je zavazadlový prostor otevřený nebo špatně zavřený, zobrazí se na přístrojové desce zpráva „Heckklappe offen“ (riziko špatné informace na displeji).

Tato křivka zůstává nehybná a vyznačuje dráhu vozidla s přímo natočenými koly.

Při použití tohoto systému nejprve využijte křivky (pohyblivou pro dráhu a pevnou pro vzdálenost), po dosažení červené zóny využijte znázornění nárazníku pro přesné zastavení.

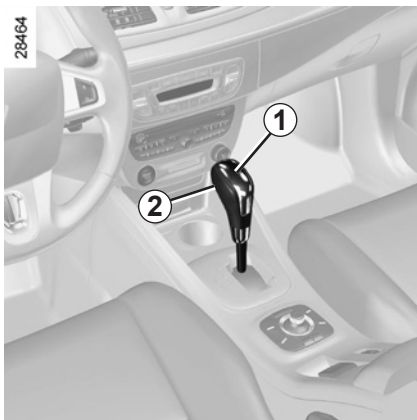
**Poznámka:** u některých vozidel můžete nastavit některé parametry. Prostudujte si návod k vybavení.



Tato funkce je doplňkovou pomocí. V žádném případě tedy nesmí vést ke snížení ostražitosti ani odpovědnosti.

Řidič musí vždy věnovat pozornost náhlým událostem, ke kterým může během jízdy dojít. Proto během couvání dávejte vždy pozor, zda za vozidlem nejsou pohyblivé překážky (např. dítě, zvíře, kočárek, jízdní kolo apod.) nebo překážka příliš malá či tenká (kamenný blok střední velikosti, tenký kolík apod.).

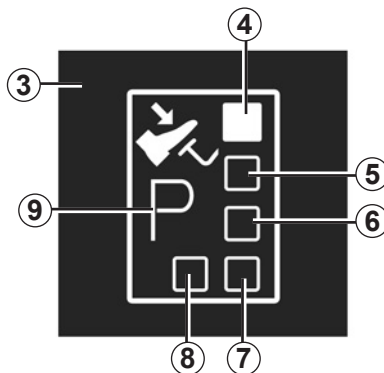
# AUTOMATICKÁ PŘEVODOVKA (1/3)



## Řadící páka 1

Displej 3 umístěný na přístrojové desce Vás informuje o navoleném režimu a stupni.


- 4: P: parkování
- 5: R: zpětný chod
- 6: N: neutrál (neutrální poloha)
- 7: D: automatický režim
- 8: ruční režim
- 9: oblast indikace režimu nebo ručně zařazeného rychlostního stupně



## Rozjždění

Uvedte volicí páku 1 do polohy P a zapněte zapalování.

Pro přestavení páky z polohy P je nezbytné sešlápnout brzdový pedál před stisknutím tlačítka pro odjištění 2.

Při sešlápnutém brzdovém pedálu (kontrolka  na displeji 3 zhasne) přestavte páku z polohy P.

**Nastavení volicí páky do polohy D nebo R lze provést pouze tehdy, je-li vozidlo v klidu - nohou stlačte pedál brzdy a pedál akcelerace nechte volný.**

## Jízda v automatickém režimu

Nastavte páku do polohy D. Ve většině dopravních podmínek, se kterými se setkáte, nebudete muset s pákou dále manipulovat: rychlostní stupně se řadí automaticky a ve správný okamžik při odpovídajících otáčkách motoru, protože „automatika“ zohledňuje zatížení vozidla, profil vozovky a zvolený styl jízdy.

## Hospodárná jízda

Při jízdě po silnici nechávejte páku vždy v poloze D, udržujte pedál akcelerace mírně sešlápnutý, rychlostní stupně se při nižších otáčkách zařadí automaticky.

## Zrychlení a podřazení

Důrazně a nadoraz sešlápněte pedál akcelerace (až do překročení tuhého bodu pedálu).

**To v mezích možností motoru umožní podřadit na optimální rychlostní stupeň.**

# AUTOMATICKÁ PŘEVODOVKA (2/3)

## Jízda v ručním režimu

Z polohy **D** posuňte řadicí páku směrem doleva. Postupné pohyby páky umožní ručně řídit rychlostní stupně:

- Pro řazení nižších rychlostních stupňů pohybujte pákou směrem dozadu.
- Pro řazení vyšších rychlostních stupňů pohybujte pákou směrem dopředu.

Na přístrojové desce se zobrazí zařazený rychlostní stupeň.

## Zvláštní případy

V některých jízdních situacích (např.: ochrana motoru, spuštění dynamické kontroly jízdy: ESC apod.) může automatický systém sám zvolit rychlostní stupeň.

Stejně tak, aby bylo zamezeno „nesprávným manévřům“, může být změna převodového stupně „automatickou“ odmítnuta: v takovém případě zobrazení rychlostního stupně několik sekund bliká, abyste byli o této skutečnosti uvědoměni.

## Výjimečné situace

- **Pokud profil silnice a zatáčky** neumožní udržovat automatický režim (například v horách), doporučuje se přejít na ruční režim. Důvodem je předcházení postupnému řazení rychlostních stupňů požadovaných „automatickou“ při jízdě do svahu a dosažení brzdění motorem v případě sjíždění z dlouhých svahů.
- **Při chladném počasí**, aby se předešlo zhasnutí motoru, počkejte před opuštěním polohy **P** nebo **N** několik sekund a přestavte páku do polohy **D** nebo **R**.

**Za velmi chladného počasí** může systém zakázat řazení v ručním režimu, dokud převodovka nedosáhne správné teploty.

## Zaparkování vozidla

Když se vozidlo zastaví, udržujte nohu na brzdovém pedálu a přemístěte páku do polohy **P**: převodovka je na neutrálu a poháněná kola jsou mechanicky zablokována převodovým ústrojím.

**Zatáhněte ruční brzdu nebo se podle vozidla ujistěte, že je automatická parkovací brzda zatažena.**



V případě nárazu na podvozek vozidla při parkovacím manévru (např. kontakt s patníkem, zvýšeným chodníkem nebo jakýmkoliv jiným městským prvkem) můžete vozidlo poškodit (např. deformací zadní nápravy).

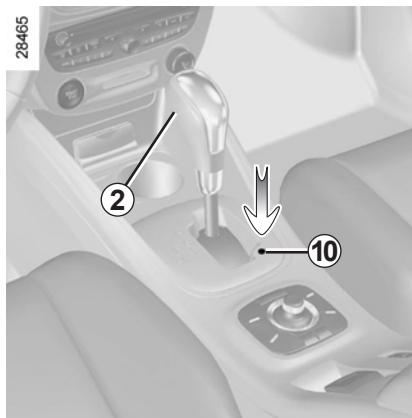
Aby bylo eliminováno jakékoliv riziko nehody, nechte své vozidlo zkontrolovat značkovým servisem.



## AUTOMATICKÁ PŘEVODOVKA (3/3)

### Funkční porucha

- pokud se **za jízdy** na přístrojové desce zobrazí zpráva „Getriebe prüfen“, znamená to poruchu,  
Kontaktujte co nejdříve značkový servis.
- pokud se **za jízdy** na přístrojové desce zobrazí zpráva „Überhitzung Getriebe“, zastavte nechte převodovku zchladit.  
Kontaktujte co nejdříve značkový servis.
- **Odstranění poruchy u vozidla s automatickou převodovkou:** viz odstavec „Odtahování“ kapitoly 5.



**Po spuštění**, v případě, že je páka zablokována v poloze **P**, sešlápněte brzdový pedál a stiskněte tlačítko pro zablokování **2**, páku tak bude možné mechanicky uvolnit. Chcete-li to provést, stiskněte tlačítko a současně zasuňte nějaký předmět do otvoru **10** a zároveň stiskněte tlačítko pro odblokování **2** na páce.

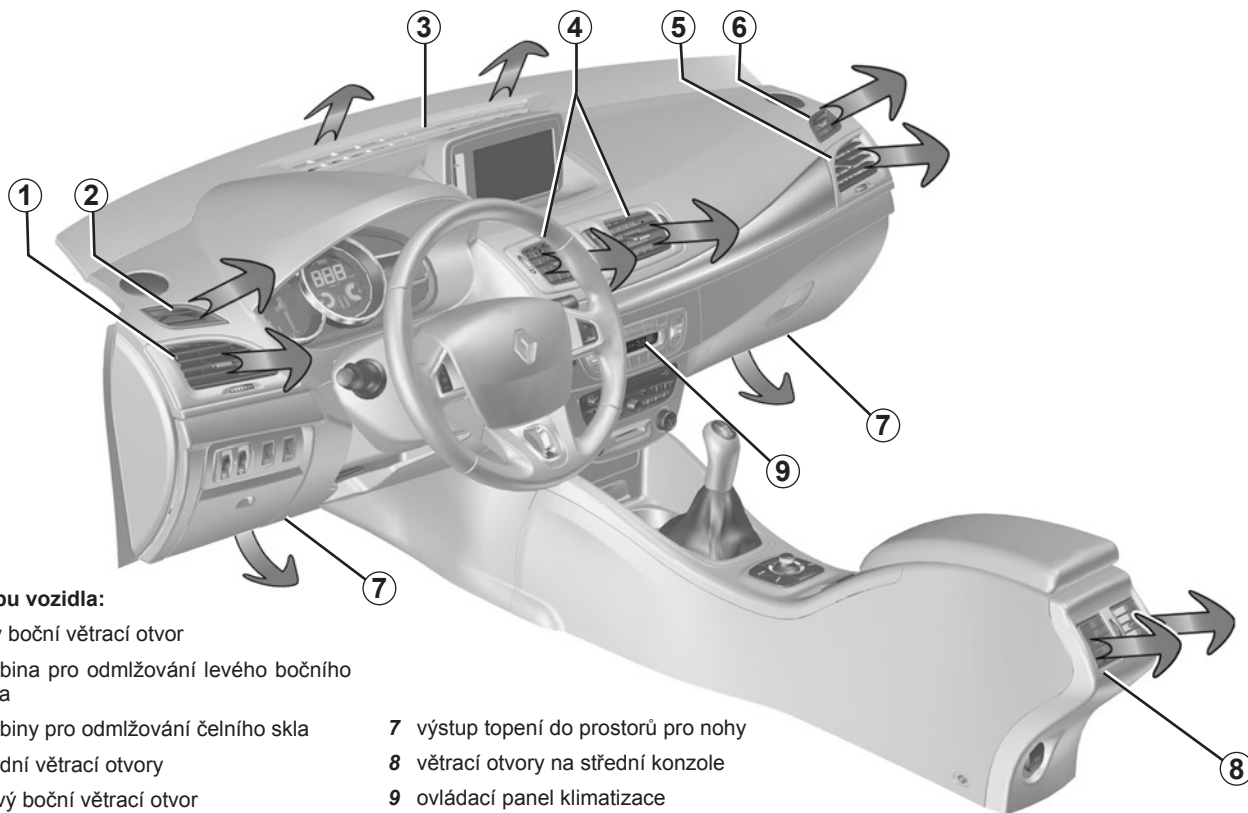


# Kapitola 3: Vaše pohodlí

Větrací otvory . . . . .	3.2
Manuální klimatizace . . . . .	3.4
Automatická klimatizace . . . . .	3.6
Klimatizace: informace a rady pro použití . . . . .	3.11
Elektrické ovládání oken, elektrické střešní okno . . . . .	3.12
Mechanické ovládání oken . . . . .	3.15
Vnitřní osvětlení . . . . .	3.15
Sluneční clona . . . . .	3.16
Úložné prostory, přihrádky v kabině vozidla . . . . .	3.17
Zásuvka pro příslušenství . . . . .	3.21
Popelník a zapalovač . . . . .	3.21
Zadní lavice . . . . .	3.22
Zavazadlový prostor . . . . .	3.24
Zadní krycí deska . . . . .	3.25
Kryt zavazadlového prostoru: verze kombi . . . . .	3.26
Úložné prostory a přihrádky v zavazadlovém prostoru . . . . .	3.27
Přeprava předmětů v zavazadlovém prostoru / odtahování (tažení) . . . . .	3.30
Dělicí síťka zavazadlového prostoru . . . . .	3.31
Střešní nosič . . . . .	3.33
Multimediální zařízení . . . . .	3.34

## VĚTRACÍ OTVORY: výstupy vzduchu (1/2)

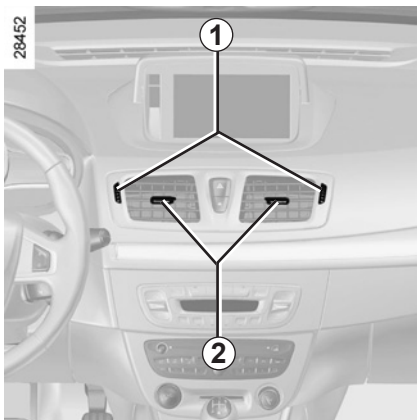
28833



### Dle typu vozidla:

- 1 levý boční větrací otvor
- 2 štěrba pro odmlžování levého bočního okna
- 3 štěrby pro odmlžování čelního skla
- 4 střední větrací otvory
- 5 pravý boční větrací otvor
- 6 štěrba pro odmlžování pravého bočního okna
- 7 výstup topení do prostorů pro nohy
- 8 větrací otvory na střední konzole
- 9 ovládací panel klimatizace

## VĚTRACÍ OTVORY: výstupy vzduchu (2/2)



### Průtok vzduchu

Otáčejte stavěcím kolečkem **1** (za bod odporu).

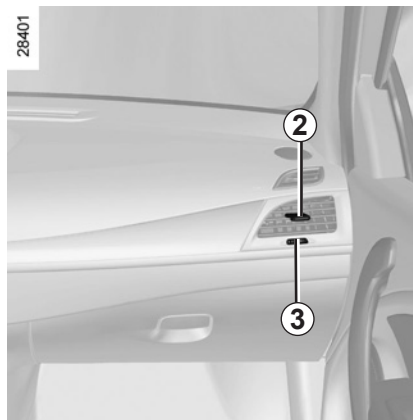
Nahoru: maximální otevření.

Dolů: zavření.

Otáčejte stavěcím kolečkem **3** (za bod odporu).

Směrem doprava: maximální otevření.

Směrem doleva: zavření.

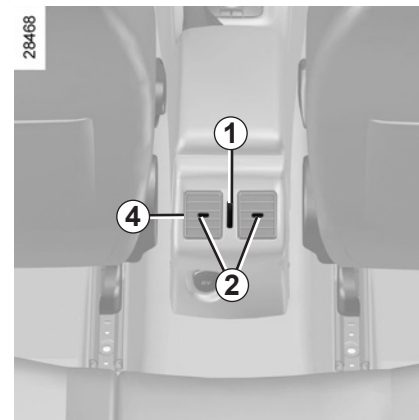


### Nasměrování

Doprava/doleva: pohybujte jezdcí **2** doprava nebo doleva.

Nahoru a dolů: sklopte nebo zvedněte jezdcu **2**.

U některých vozidel mohou být větrací otvory **4** nahrazeny odkládacím prostorem, pročtěte si kapitolu 3 „Kabinové úložné prostory a přihrádky“.



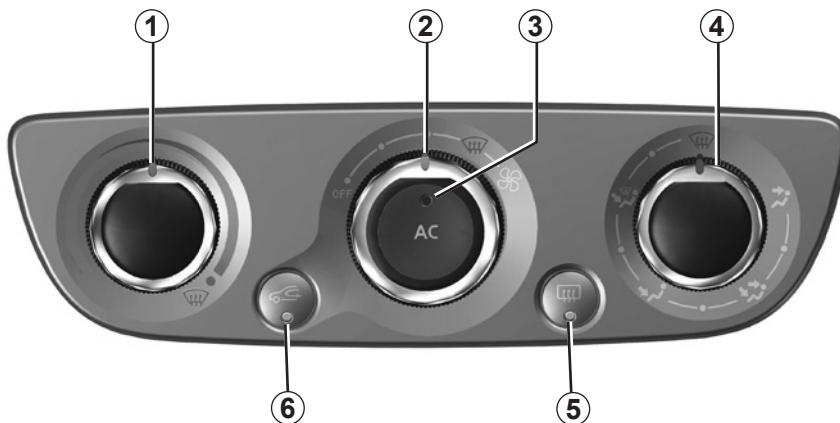
K odstraňování nepříjemných pachů ve vozidle používejte výhradně systémy, které jsou k tomu určené. Obráťte se na značkový servis.



Do ventilačního okruhu vozidla nic nevkládejte (například v případě nepříjemných pachů apod.).

**Nebezpečí snížení funkčnosti nebo požáru.**

## MANUÁLNĚ REGULOVANÁ KLIMATIZACE (1/2)



28654

### Ovládání

- 1 Regulace teploty vzduchu
- 2 Nastavení rychlosti ventilace
- 3 Klimatizace
- 4 Rozvod vzduchu v kabině vozidla
- 5 Odmrazování/odmlžování zadního okna a, podle typu vozidla, zpětných zrcátek
- 6 Recyklace vzduchu.

### Zapnutí nebo vypnutí klimatizace

Tlačítko 3 umožňuje povolit zapnutí (kontrolka rozsvícená) nebo vypnutí (kontrolka zhasnutá) fungování klimatizace.

### Použití klimatizace umožní:

- snížit teplotu uvnitř vozidla,
- rychle odstranit zamlžení skel.

### Rozvod vzduchu v kabině

Existuje pět možností rozvodu vzduchu. Otáčením ovladače 4 zvolte požadovaný rozvod.



Celý tok vzduchu je pak směřován do štěrbin pro odmlžování předního skla a oken předních dveří.



Proud vzduchu je rozdělen mezi všechny větrací otvory, štěrbinu pro odmlžování předních bočních oken, štěrbinu pro odmlžování předního skla a prostory pro nohy.



Proud vzduchu je směřován hlavně do prostorů pro nohy.

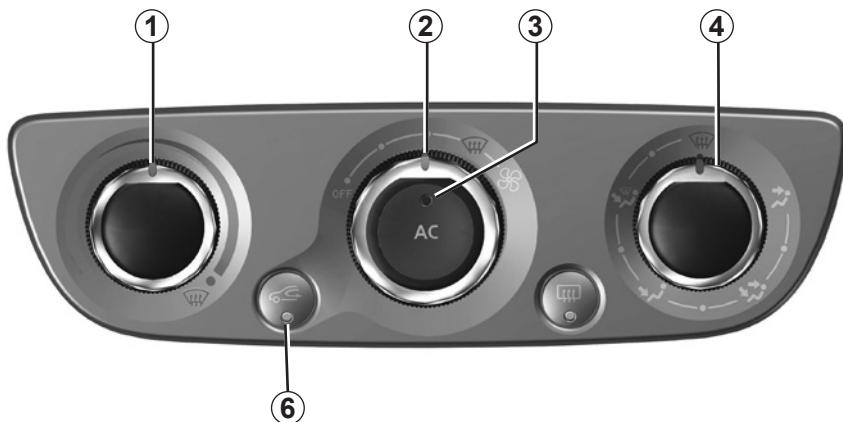


Proud vzduchu je směřován do větracích otvorů palubní desky a do prostoru pro nohy.



Proud vzduchu je směřován do větracích otvorů palubní desky.

## MANUÁLNĚ REGULOVANÁ KLIMATIZACE (2/2)



### Zapnutí recirkulace vzduchu

Stiskněte tlačítko **6**, rozsvítí se zabudovaná kontrolka.

V této poloze je vzduch uvnitř vozu recirkulován bez přívodu vnějšího vzduchu.

### Recyklace vzduchu umožňuje:

- izolovat vnější prostředí (při jízdě v oblasti se znečištěným vzduchem apod.),
- rychleji ochladit teplotu v kabině.

### Nastavení rychlosti ventilace


Otáčením ovladače **2** po směru chodu hodinových ručiček zvýšíte proudění vzduchu do kabiny.

Ventilace v kabině vozidla je typu „s vhněným vzduchem“. Množství přiváděného vzduchu určuje ventilátor, mírný vliv má však i rychlost vozidla.

### Poloha „OFF“:

Systém je vypnutý: Rychlost větrání vzduchu v kabině vozidla je nulová (vozidlo stojí), přesto můžete pocítovat mírný průtok vzduchu, pokud vozidlo jede.

### Volba doporučená pro odmížení:

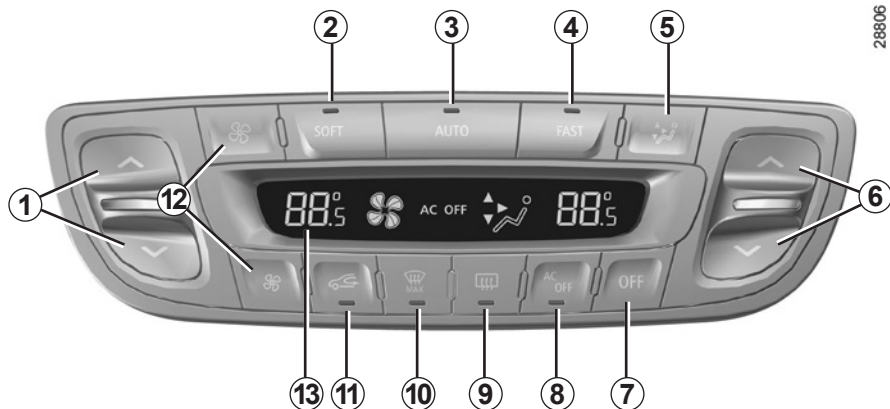
Otočte ovladače **1**, **2** a **4** do polohy . Tato volba umožňuje nejrychlejší odmrazování a odmrazování předního skla a předních bočních oken.

Dlouhodobé použití recyklace vzduchu může vést k zamlžení bočních oken a předního skla a ke vzniku nepříjemných pachů způsobených neobnováním vzduchu uvnitř vozidla.

Jakmile již není recirkulace vzduchu potřebná, doporučuje se přejít na normální provoz (vnější vzduch) opětovným stisknutím tlačítka **6**.

Spuštěním odmrazování se znemožní spustit recirkulaci vzduchu, aby vyloučila jakákoliv možnost zamlžení čelního skla, a spustí se klimatizace. Rozsvítí se zabudovaná kontrolka **3**.

## AUTOMATICKÁ KLIMATIZACE (1/5)



28806

### Ovládání

- 1 a 6 Teplota vzduchu.
- 2, 3 a 4 Automatické programy.
- 5 Rozvod vzduchu v kabině vozidla.
- 7 Vypnutí systému.
- 8 Klimatizace.

- 9 Odmrazování/odmížování zadního okna a, podle typu vozidla, zpětných zrcátek.
- 10 Funkce „zvýšení viditelnosti“.
- 11 Recyklace vzduchu.
- 12 Rychlost větrání.
- 13 Displej.

### Automatický režim

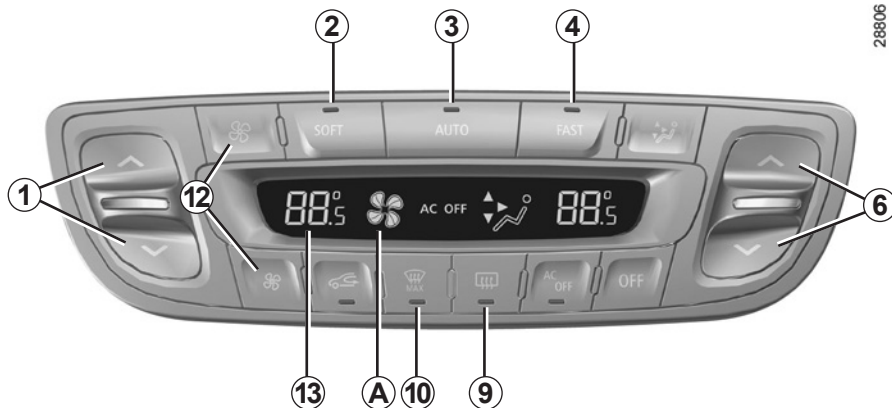
Automatická klimatizace je systém zaručující (kromě jeho používání v extrémních podmínkách) optimální komfort ve vnitřním prostoru vozidla, udržení potřebné úrovně viditelnosti a zároveň optimalizaci spotřeby. Systém působí na rychlost větrání, rozvod vzduchu, recyklaci vzduchu, spuštění nebo zastavení klimatizace a teplotu vzduchu. Tento režim se skládá ze tří volitelných programů:

**AUTO:** optimalizuje dosažení zvolené úrovně pohodlí podle vnějších podmínek. Stiskněte tlačítko 3.

**SOFT:** zmírňuje dosažení požadované úrovně pohodlí. Úroveň pohodlí je poté udržována příjemněji a tiše. Stiskněte tlačítko 2.

**FAST:** akcentuje výkon systému, aby bylo rychle dosaženo požadované úrovně pohodlí. Tento program použijte, pokud převážíte cestující vzadu. Stiskněte tlačítko 4.





28806

## Změna rychlosti ventilace

V automatickém režimu systém řídí rychlost proudění vzduchu optimálně pro dosažení a udržení požadované teploty.

Rychlost ventilace můžete upravit stiskem tlačítek **12**, a tím rychlost ventilace zvýšíte nebo snížíte.

V takovém případě se rychlost ventilace, která již nebude automaticky řízena, ukáže v zóně **A** displeje **13**.

## Seřízení teploty

Použitím tlačítek **1** nebo **6** zvýšte nebo snižte teplotu na levé straně **1** nebo na pravé straně **6**. Stisknutím tlačítka **3** po dobu nejméně 2 sekund se reguluje teplota u spolujezdce podle teploty u řidiče.

**Zvláštnost:** Extrémní seřízení umožňují systému produkovat maximální chlad nebo maximální teplo (zobrazení „LO“ a „HI“ na displeji **13**).

## Funkce „Zvýšení viditelnosti“

Stiskněte tlačítko **10**, rozsvítí se zabudovaná kontrolka.

Tato funkce zajišťuje rychlé odmrazování a odmlžování předního skla a zadního okna, předních bočních oken a vnějších zpětných zrcátek (u některých vozidel). Vyžaduje spuštění automatické klimatizace a odmrazování zadního skla.

Stiskněte tlačítko **9**, tím zastavíte fungování odmrazování zadního okna, zabudovaná kontrolka zhasne.

Můžete změnit rychlost větrání - stiskněte tlačítko **12**.

**Pro vypnutí této funkce můžete:**

- buď znovu stisknout tlačítko **10**,
- nebo stisknout jedno z tlačítek **2**, **3** nebo **4**.

Některá tlačítka mají provozní kontrolku, která udává stav funkce.

## AUTOMATICKÁ KLIMATIZACE (3/5)

28806



### Zapnutí nebo vypnutí klimatizace

V automatickém režimu systém řídí zapnutí nebo vypnutí klimatizace v závislosti na venkovních klimatických podmínkách.

Stiskněte tlačítko **8** pro zastavení klimatizace. Zabudovaná kontrolka se rozsvítí a symbol „AC OFF“ se zobrazí na displeji **13**.

Zobrazené hodnoty teplot znázorňují zvolenou úroveň.

Při rozjezdu vozidla skutečnost, že se zobrazená hodnota zvyšuje nebo snižuje, v žádném případě neumožňuje rychleji dosáhnout úrovně pohodlí. Systém stále optimalizuje pokles nebo vzestup teploty (ventilace se nespustí chvilkově na maximální rychlost - postupně stoupá), což může trvat několik sekund až několik minut.

Obecně, kromě zvláštních případů, musí zůstat větrací otvory palubní desky stále otevřeny.

**Pro vyhledávání jednoho z automatických programů AUTO, SOFT nebo FAST použijte raději automatický režim.**

V automatickém režimu (kontrolka tlačítka **3** je rozsvícena) jsou všechny funkce klimatizace kontrolovány systémem.

Kdykoli můžete změnit výběr systému, v takovém případě kontrolka tlačítka **3** zhasne a změněná funkce, která již není řízena systémem, se zobrazí na displeji **13**.

Pro návrat do automatického režimu stiskněte programy **AUTO**, **SOFT** nebo **FAST**.



### Odmrazování a odmlžování zadního okna

Stiskněte tlačítko **9**, rozsvítí se zabudovaná kontrolka. Tato funkce umožňuje rychlé odmlžení zadního okna a elektrických zpětných zrcátek s odmrzováním (u vozidel, která jsou jimi vybavena).

**Pro vypnutí této funkce** znovu stiskněte tlačítko **9**. Při poruše se odmlžování automaticky vypne.

### Změna rozvodu vzduchu v kabině

Existuje pět možností rozvodu vzduchu. Stiskněte spínač **5**, tím je zobrazíte. Šipky umístěné v zóně **B** displeje **13** se kombinují, abyste byli informováni o zvoleném rozvodu:



Celý tok vzduchu je pak směřován do štěrbin pro odmlžování předního skla a oken předních dveří.



Proud vzduchu je rozdělen mezi všechny větrací otvory, štěrbinu pro odmlžování předních bočních oken, štěrbinu pro odmlžování předního skla a prostory pro nohy.



Proud vzduchu je směřován hlavně do prostorů pro nohy.



Proud vzduchu je směřován do větracích otvorů palubní desky a do prostoru pro nohy.



Proud vzduchu je směřován do větracích otvorů palubní desky.

V tomto případě se na displeji objeví rozvod vzduchu v kabině, který již není řízen automatickou.

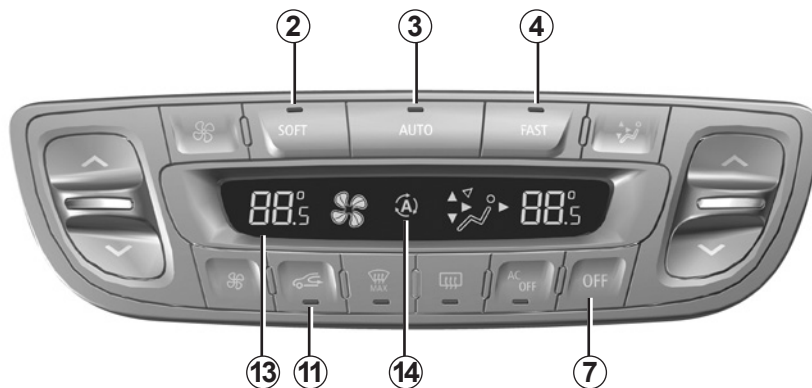
# AUTOMATICKÁ KLIMATIZACE (5/5)

## Recyklace

Tato funkce je řízena automaticky (její zapnutí signalizuje kontrolka **14** na displeji **13**), ale můžete ji také aktivovat manuálně.

### Poznámka:

- během recyklace je vzduch odebírán v kabině vozidla a je recyklován bez sání vnějšího vzduchu;
- recyklace vzduchu umožňuje izolovat se od vnějšího prostředí (jízda v zóně se znečištěným vzduchem apod.);
- rychleji ochladit teplotu v kabině.



33308

### Manuální použití

Stisknutí tlačítka **11** umožňuje spustit recyklaci vzduchu, v tomto případě se zabudovaná kontrolka rozsvítí a kontrolka **14** zhasne.

Dlouhodobé použití této polohy může vést k vytvoření pachů způsobených neobnovovaným vzduchem a rovněž k zamlžování skel.

Jakmile již není recyklace vzduchu nutná, doporučujeme přejít do automatického režimu novým stisknutím tlačítka **11**.

### Vypnutí systému

Stiskněte tlačítko **7** pro zastavení systému. V takovém případě se zobrazí „OFF“ na displeji **13**. Pro spuštění stiskněte jeden ze spínačů **2**, **3** nebo **4**.

Odmrzování/odmrazování má ve všech případech přednost před recyklací vzduchu.

# KLIMATIZACE: informace a podmínky použití

## Pokyny pro použití

V některých případech (vypnutí klimatizace, recyklace vzduchu aktivována, rychlost větrání nulová nebo nízká atd.) můžete zjistit výskyt zamlžení na oknech a na čelním skle vozidla.

V případě zamlžení použijte funkci „dobrý výhled“, tím ho odstraní a poté použijte klimatizaci v automatickém režimu, abyste předešli jeho vytváření. Pokud zamlžení přetrvává, použijte program FAST.

## Poznámka

**Přítomnost vody pod vozidlem.** Po dlouhodobém použití klimatizace je normální, že pod vozidlem zjistíte přítomnost vody, která je produktem kondenzace.

## Spotřeba

Je normální, že se při používání klimatizace zvýší spotřeba paliva (především v městském provozu).

U vozidel s klimatizací bez automatického režimu systém vypněte, pokud jej již nepoužíváte.

## Rady pro snížení spotřeby a ochranu životního prostředí:

Při jízdě mějte otevřené větrací otvory a zavřená okna.

Pokud vozidlo zůstalo zaparkované na plném slunci nebo na velmi teplém místě, nejdříve na chvíli vyvětrejte a až poté spusťte motor.

## Údržba

Interval pro kontroly naleznete v servisní knížce k vozidlu.

## Anomálie funkce

V případě provozní poruchy se vždy obračete na značkový servis.

- **Snížení výkonu odmrazování, odmrazování nebo klimatizace.** Může to být způsobeno zanesením filtru vnitřního prostoru.
- **Vzduch není ochlazován.** Zkontrolujte správné nastavení ovladačů a dobrý stav pojistek. V opačném případě vypněte systém.



**Neotevírejte okruh chladicího média.** Vystavili byste se tak nebezpečí pro Vaše oči a kůži.

## ELEKTRICKÉ OVLÁDÁNÍ OKEN/ELEKTRICKÉ STŘEŠNÍ OKNO (1/3)

Tyto systémy fungují při zapnutém zapalování, nebo při vypnutém zapalování až do otevření dveří řidiče (s omezením cca 3 minut).



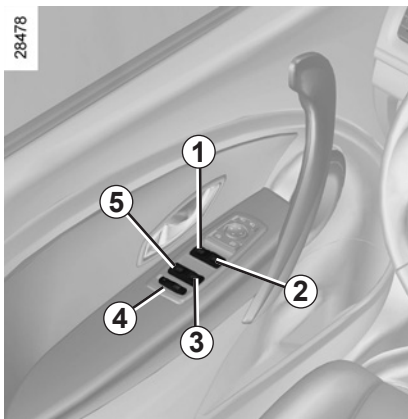
### Bezpečnost cestujících na zadních sedadlech

Řidič může zakázat funkci ovládání oken a, podle vozidla, i zadních dveří, stisknutím spínače 4 na straně obrázku. Rozsvícení kontrolky integrované ve spínači potvrdí zamknutí.

### Zodpovědnost řidiče

Nikdy neopouštějte vozidlo s kartou RENAULT ponechanou uvnitř, zůstávají-li ve voze dítě (nebo zvíře), a to ani na krátkou dobu. To by mohlo znamenat jeho ohrožení nebo ohrožení jiných osob nastartováním motoru, ovládním vybavení jako například ovládním oken nebo zamčení dveří. V případě, že dojde k přivření nějaké části těla, změňte okamžitě směr pohybu skla stisknutím příslušného spínače.

Mohlo by tak dojít k vážným zraněním.



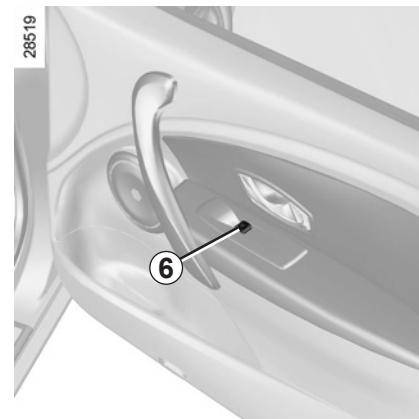
### Elektrické ovládání oken

Stiskněte nebo potáhněte spínač některého skla pro jeho spuštění nebo vytažení do požadované polohy: zadní skla nelze spustit úplně.

### Impulzní režim

Tento režim je doplňkem dříve popsaného elektrického ovládání oken. Mohou jím být vybavena jenom přední okna i všechna okna.

Stiskněte nebo potáhněte zcela a rychle spínač příslušného okna: sklo se posune do nejvyšší nebo nejnižší do polohy. Další akce spínače pohyb skla zastaví.



Z místa řidiče pomocí spínače ovládáte:

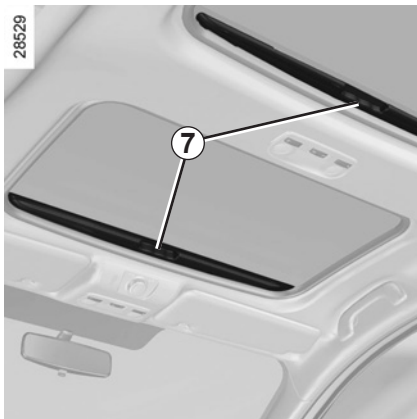
- 1 stranu řidiče,
- 2 stranu předního spolujezdce,
- 3 a 5 strany zadních spolujezdců.

Z míst spolujezdců použijte spínač 6.

**Poznámka:** Pokud se sklo na konci zdvihu setká s odporem (např. něčí prsty, větev stromu apod.), zastaví se a následně se o několik centimetrů pootevře.

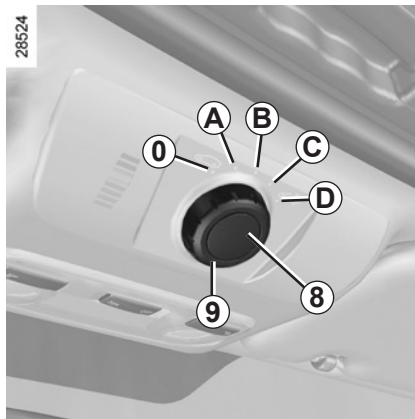
Nedopusťte, aby se o pootevřené okno opřel nějaký předmět, hrozí nebezpečí poškození spouštěče skla.

## ELEKTRICKÉ OVLÁDÁNÍ OKEN/ELEKTRICKÉ STŘEŠNÍ OKNO (2/3)



### Clona

- **Otevření:** zatlačte rukojeť **7** nahoru a potom ji ved'te až k navijeci.
- **Zavření:** zatáhněte za rukojeť **7**, až zámek zaklapne.



### Střešní okno

- **Otevřete clonu.**
- **Pootevření:** otočte ovladač **9** do polohy **A**.
- **Otevření:** otočte tlačítko **9** do polohy **B**, **C** nebo **D**, podle požadované míry otevření.
- **Zavření:** uveďte ovladač **9** do polohy **0**.

### Zvláštnost

Vaše vozidlo je vybaveno omezovačem síly: když se sklo střešního okna na konci zdvihu setká s odporem (např. něčí prsty apod.), zastaví se a následně se o několik centimetrů otevře.



### Zodpovědnost řidiče

Nikdy neopouštějte vozidlo s kartou RENAULT ponechanou uvnitř, zůstává-li ve voze dítě (nebo zvíře), a to ani na krátkou dobu.

To by mohlo znamenat jeho ohrožení nebo ohrožení jiných osob nastartováním motoru, ovládáním vybavení jako například střešní okno nebo zamčení dveří.

V případech přivření nějaké části těla změňte okamžitě směr pohybu okna otočením tlačítka **9** zcela vpravo (pozice **D**).

Mohlo by tak dojít k vážným zraněním.

# ELEKTRICKÉ OVLÁDÁNÍ OKEN/ELEKTRICKÉ STŘEŠNÍ OKNO (3/3)

## Dálkové zavírání oken

(vozidla vybavená impulzním ovládním všech oken).

Při zamknutí dveří zvenčí, pokud **provedete dvě rychlá stisknutí tlačítka pro zamknutí na kartě RENAULT nebo v automatickém režimu na tlačítku dveří řidiče**, všechna okna se automaticky zavřou.

Doporučujeme však systém používat, pouze pokud uživatel jasně vidí na vozidlo a pokud není nikdo uvnitř vozidla.

**Poznámka:** Zavření pomocí karty RENAULT deaktivuje režim automatické identifikace.



Zavření oken může způsobit vážná zranění.



U vozidel, která jsou jím vybavena, tato manipulace aktivuje dvojité zamknutí.

Ujistěte se, že uvnitř vozidla nikdo nezůstal.

## Provozní závady

### Elektrické ovládání oken

V případě nefunkčnosti zavírání některého okna přejde systém do neimpulzního režimu: povytáhněte příslušný spínač tolikrát, kolikrát bude třeba, až do zavření okna (okno se zavírá po krocích), a následně držte spínač (stále na straně pro zavření) po dobu delší než tři sekundy, načež sklo posuňte zcela dolů a poté zcela nahoru. Tím se systém znovu inicializuje.

V případě potřeby se obraťte na svůj značkový servis.

### Elektricky ovládané střešní okno

Pokud střešní okno nelze zavřít, otočte tlačítko **9** do polohy **0** a poté stiskněte tlačítko **8**, až do úplného zavření střešního okna: kontaktujte svého zástupce značky.

Pozor, během této manipulace je funkce omezovače síly střešního okna deaktivována. Kontaktujte co nejdříve značkový servis.

## Opatření pro použití

- Před opuštěním vozu **zkontrolujte**, zda je střešní okno dobře zavřeno.
- **Očistěte** každé tři měsíce těsnicí vložku prostředky doporučenými našim technickým oddělením.
- **Neotevírejte** střešní okno okamžitě po průjezdu deštěm nebo po mytí vozidla.
- **Vozidlo se střešním nosičem**

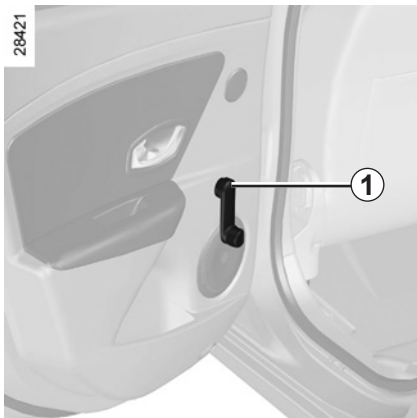
Obecně, pokud je střecha naložená, nedoporučuje se manipulovat se střešním oknem.

Před manipulací se střešním oknem zkontrolujte předměty a/nebo příslušenství (nosič na jízdní kola, střešní box apod.) umístěné na střešním nosiči. Musí být správně rozloženy a upevněny a svými rozměry nesmí bránit správné funkci střešního okna.

Pro možné úpravy se obraťte na svého zástupce značky.

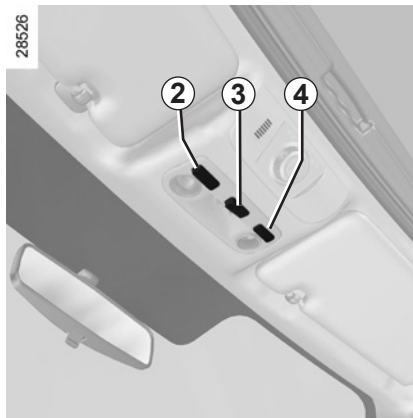


# MECHANICKÉ OVLÁDÁNÍ OKEN/VNITŘNÍ OSVĚTLENÍ (1/2)



## Mechanické ovládání oken

Otáčejte klíčkou **1**.



## Stropní svítidlo

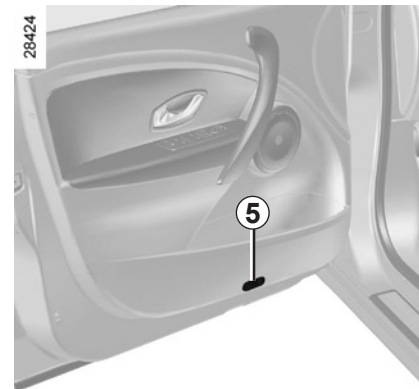
Přepněte spínač **3**, podle polohy dostanete:

- trvalé osvětlení,
- osvětlení aktivované otevřením některých dveří. Zhasne, jakmile jsou příslušné dveře správně zavřené a po uplynutí doby časování;
- okamžité zhasnutí.

## Bodová svítidla na čtení

(podle vybavení vozidla)

Přepněte spínač **2** nebo **4**.

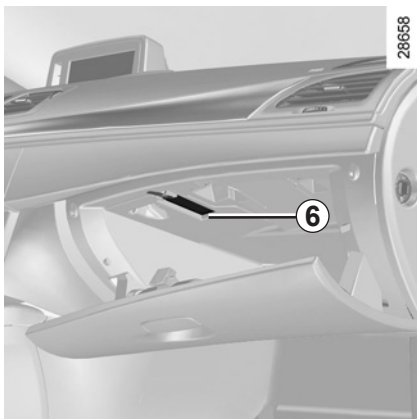


## Osvětlení předních dveří

Osvětlení **5** se rozsvítí při otevření dveří.

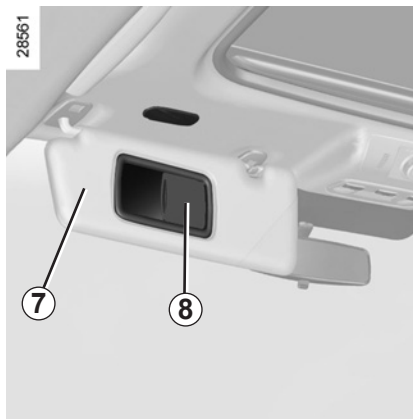
Odemknutí a otevření dveří nebo zavazadlového prostoru vyvolá časované rozsvícení stropních a podlahových světel.

## VNITŘNÍ OSVĚTLENÍ (2/2)/SLUNEČNÍ CLONA



### Svítilno odkládací skříňky 6

Osvětlení 6 se rozsvítí při otevření dvířek.

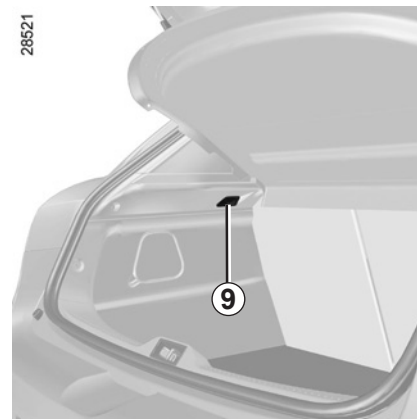


### Sluneční clona

Sklopte sluneční clonu 7 na čelní sklo nebo ji odepněte a otočte na boční okno.

### Kosmetická zrcátka

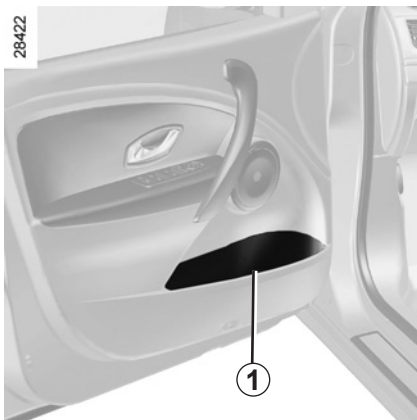
Nechte kryt 8 sklouznout podle vozidla, zrcátko je osvětleno.



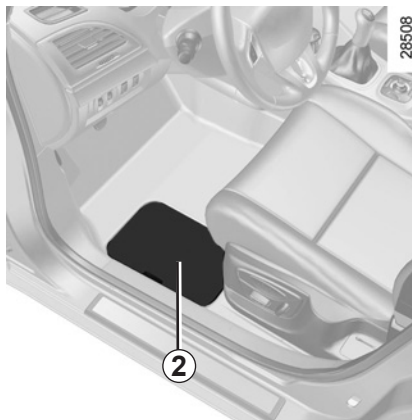
### Osvětlení zavazadlového prostoru 9

Osvětlení 9, podle typu vozidla, se rozsvítí při otevření zavazadlového prostoru.

## ÚLOŽNÉ PROSTORY A PŘIHRÁDKY UVNITŘ VOZIDLA (1/4)



**Odkládací schránky dveří 1**



**Odkládací přihrádky s příklopy 2  
pod podlahou na straně řidiče  
a spolujezdce**

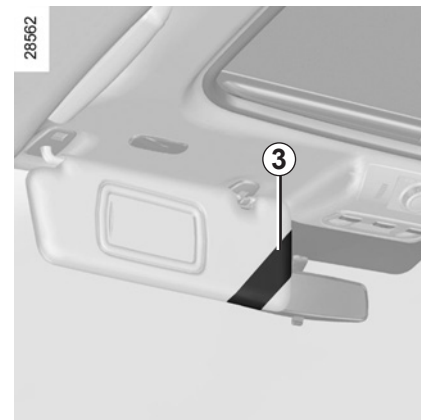
Do tohoto prostoru je možné uložit především soupravu nářadí apod.



Dohlédněte, aby žádný tvrdý, těžký nebo špičatý předmět nebyl umístěn v otevřených odkládacích prostorách, ani zde nebyl umístěn tak, že by mohl být vržen na osoby ve vozidle při zatáčení nebo prudkém brzdění.



Na podlaze (na místě před řidičem) nesmí být uloženy žádné předměty: při prudkém brzdění by se totiž mohly dostat pod pedály a bránit tak jejich sešlápnutí.



**Přihrádka sluneční clony 3**

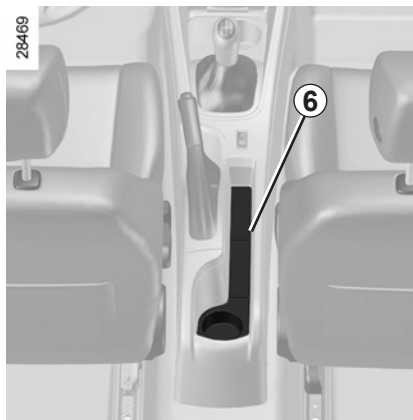
Lze ji použít k ukládání dálničních lístků, karet...

## ÚLOŽNÉ PROSTORY A PŘIHRÁDKY UVNITŘ VOZIDLA (2/4)

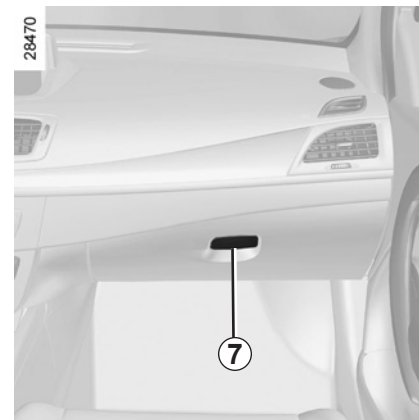


### Odkládací přihrádka střední loketní opěrky A

Stiskněte tlačítko 4 a zdvihněte víko 5.



### Odkládací přihrádky ve střední konzole 6



### Odkládací přihrádka spolujezdce

Pro otevření zatáhněte za páčku 7.

Do této odkládací přihrádky lze uložit dokumenty formátu A4, velkou láhev vody apod.

Odkládací přihrádka je větraná a chlazená.



Dohlédněte, aby žádný tvrdý, těžký nebo špičatý předmět nebyl umístěn v otevřených odkládacích prostorách, ani zde nebyl umístěn tak, že by mohl být vržen na osoby ve vozidle při zatáčení nebo prudkém brzdění.

## ÚLOŽNÉ PROSTORY A PŘIHRÁDKY UVNITŘ VOZIDLA (3/4)



**Odkládací přihrádka na dveřích 8**



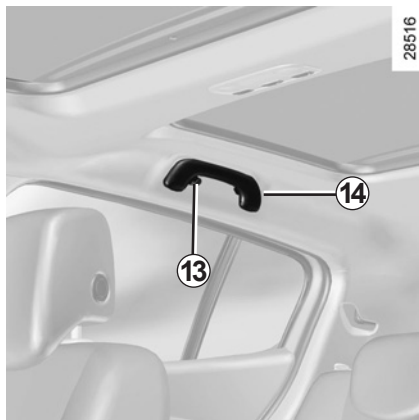
**Odkládací přihrádka 9**



**Přihrádky v zadní loketní opěrce**

Posuňte dolů loketní opěrku 12 a nadzvedněte víko 11 prostřednictvím rukojeti pro upevnění 10.

## ÚLOŽNÉ PROSTORY A PŘIHRÁDKY UVNITŘ VOZIDLA (4/4)

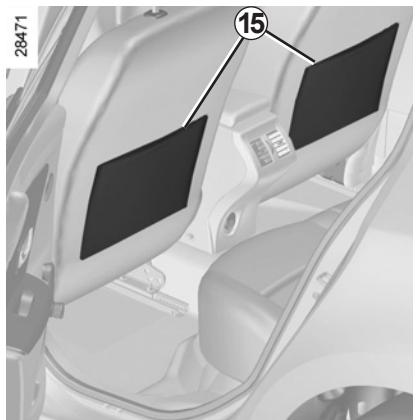


**Háčky na oděvy 13**

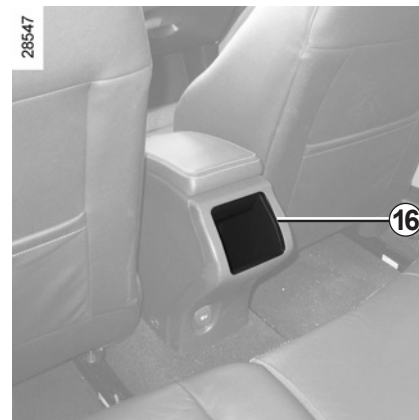
### **Přidrzná rukojeť 14**

Cestující se jí může držet za jízdy.

Nepoužívejte ji pro nastupování do vozidla nebo pro výstup z něj.



**Odkládací kapsy 15 předních sedadel**



**Odkládací přihrádky ve střední zadní konzole 16**

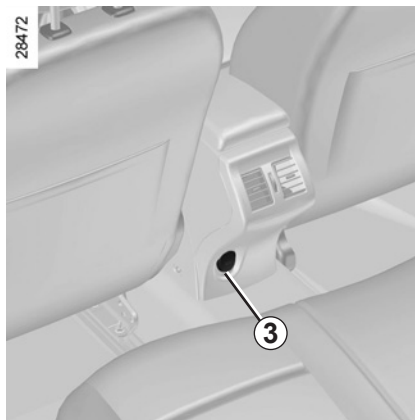
U některých vozidel může být odkládací prostor **16** nahrazen větracími otvory, přečtěte si kapitulu 3 „Větrací otvory“.

# POPELNÍK, ZAPALOVAČ, ZÁSUVKA PŘÍSLUŠENSTVÍ



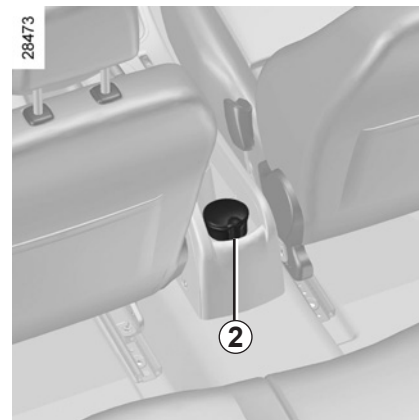
## Zásuvky příslušenství

Můžete použít místo zapalovače **1** nebo zásuvku **3** (podle typu vozidla). Jsou určeny pro připojení příslušenství schválených technickým oddělením značky, jejich výkon nesmí přesáhnout 120 W (napětí 12 V).



## Zapalovač cigaret **1**

Při zapnutí zapalování zatlačte zapalovač **1**, ten se sám vrátí s malým cvaknutím, jakmile je rozžhavený. Vytáhněte jej. Po použití jej opět zasuněte, ale nezatlačujte na doraz.



## Popelník **2**

Pro otevření zvedněte víko. Pro vyjmutí zatahněte za sestavu, popelník se uvolní ze svého uložení.

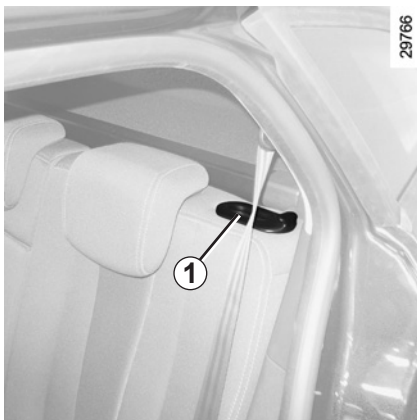


Připojte pouze příslušenství o maximálním příkonu 120 W.

**Hrozí nebezpečí požáru.**

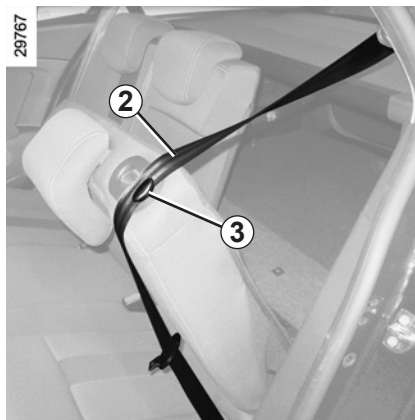
Pokud nemáte ve výbavě vozidla zapalovač a popelník, můžete si je opatřit u zástupce značky.

## ZADNÍ LAVICE funkce (1/2)



### Verze kombi

Dle typu vozidla může být opěradlo **A** samostatně sklopeno, aby umožnilo přepravu dlouhých a objemných předmětů.



### Sklopení opěradla

Dbejte na to, aby byla přední sedadla posunuta dostatečně dopředu.

Posuňte zadní opěrky hlavy dolů (viz odstavec „Zadní opěrky hlavy“ v kapitole 1).

Umístěte bezpečnostní pásy **2** do místa prolečení **3**.



Před každou manipulací s opěradlem umístěte pás **2** do jeho vodička **3**, čímž zabráníte jeho poškození.



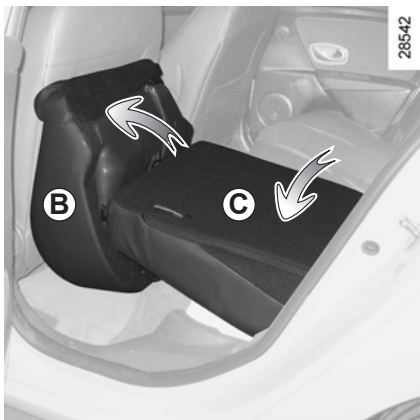
Stiskněte tlačítko **1** a sklopte opěradlo (opěradla) **A**.



Z bezpečnostních důvodů tato seřízení provádějte, když vozidlo stojí.



## ZADNÍ LAVICE funkce (2/2)



Pro přepravu rozměrných nákladů je možné sedák a opěradlo sklopit.

### Sklopení sedáku

Sklopte sedák **B** k předním sedadlům.

### Sklopení opěradla

Po sklopení sedáku vytáhněte zadní opěrky hlavy, přičemž se řiďte kapitolou „Zadní opěrky hlavy“. Potom stiskněte tlačítko **1** a sklopte opěradlo nebo opěradla **C**.



V každém případě vytáhněte zadní opěrky hlavy (viz odstavec „Zadní opěrky hlavy“ v kapitole 1).



Z bezpečnostních důvodů tato seřízení provádějte, když vozidlo stojí.



Při manipulaci se zadní lavicí zkontrolujte, zda v úchytných bodech nezůstávají žádné předměty či objekty (části těla, zvíře, kamínky, hadr, hračky atd.).



**Při vracení opěradla na místo** zkontrolujte jeho správné zajištění.

**V případě použití potahů sedadel** dbejte na to, aby nebránily zaklapnutí opěradla. Dbejte na správné umístění bezpečnostních pásů. Dejte zpět opěrky hlavy.

## ZAVAZADLOVÝ PROSTOR

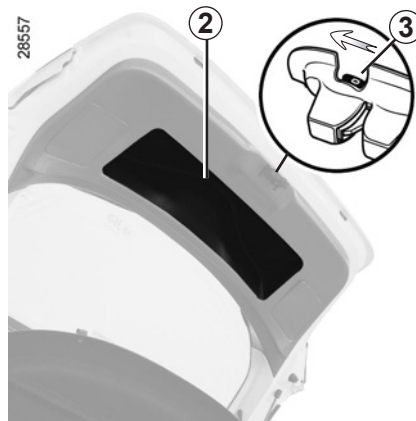


### Otevření

Stiskněte tlačítko **1** a zvedněte dveře zavazadlového prostoru.

### Zavření

Sklopte dveře zavazadlového prostoru, přičemž si v první fázi pomozte vnitřní rukojetí **2**.



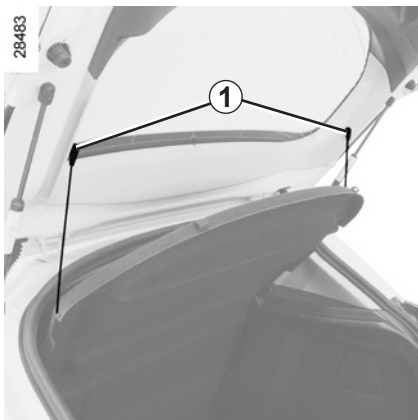
### Ruční otevření dveří zevnitř

#### Poznámka:

V případě nemožnosti odemknutí zavazadlového prostoru jej lze provést ručně zevnitř.

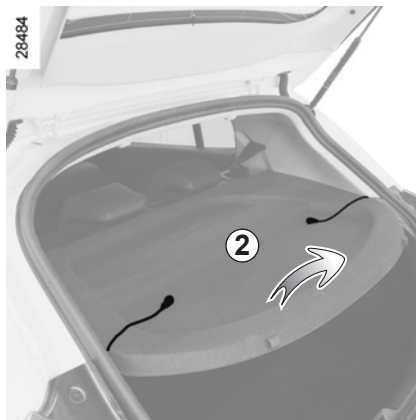
- Přístup do zavazadlového prostoru získáte sklopením opěradla nebo opěradel zadní lavice.
- Vložte tužku nebo podobný předmět do dutiny **3** a posuňte sestavu podle znázornění na obrázku.
- Zatlačte na dveře zavazadlového prostoru, abyste je otevřeli.

## ZADNÍ PLOŠINA



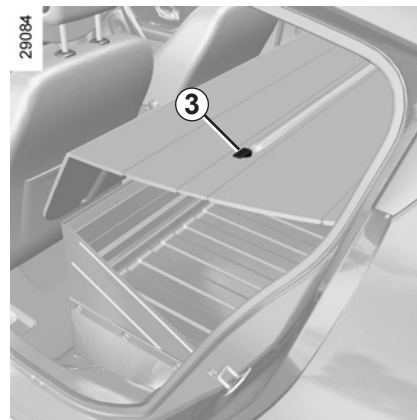
### Demontáž

Sejměte dva provazy **1** (na straně dveří zavazadlového prostoru).



Odkládací plochu **2** lehce nadzdvihněte a zatáhněte směrem k sobě.

Při instalaci postupujte v opačném pořadí než při odstranění.



Odepněte upevnění **3** na každé straně odkládací plochy a poté odkládací plochu vyjměte zadními dveřmi.

Při instalaci postupujte v opačném pořadí než při odstranění.



Nepokládejte na plošinu - zejména pak těžké a tvrdé předměty. V případě prudkého brzdění nebo nehody by mohly představovat nebezpečí pro osoby sedící ve vozidle.

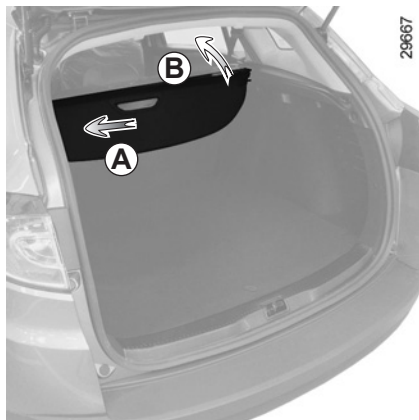
## KRYT ZAVAZADLOVÉHO PROSTORU: verze kombi



### Svinutí pružné části krytu zavazadlového prostoru

Mírně potáhněte za rukojeť **1** pro uvolnění západek z upevňovacích bodů umístěných na každé straně zavazadlového prostoru.

Spolu s tímto pohybem odkryjte kryt zavazadlového prostoru.



### Demontáž krytu zavazadlového prostoru

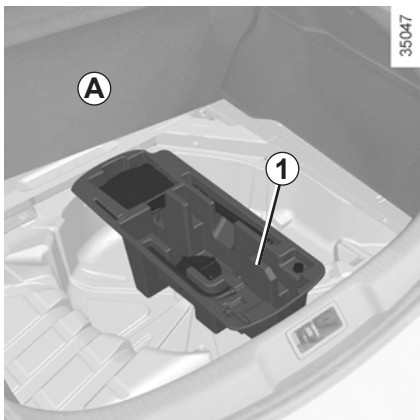
Posuňte kryt zavazadlového prostoru doleva (pohyb **A**) a zdvihněte pravou stranu (pohyb **B**) navýše.

Při návratu krytu zavazadlového prostoru zasadte pravou část a posuňte doleva (pohyb **A**) a dejte dolů pravou stranu navýše do uložení.



Na kryt zavazadlového prostoru nedávejte těžké nebo tvrdé předměty. V případě prudkého brzdění nebo nehody by mohly představovat nebezpečí pro osoby sedící ve vozidle.

## ÚLOŽNÉ PROSTORY A PŘIHRÁDKY V ZAVAZADLOVÉM PROSTORU (1/3)



### Odkládací prostor pro koberečky 1

(podle vybavení vozidla)

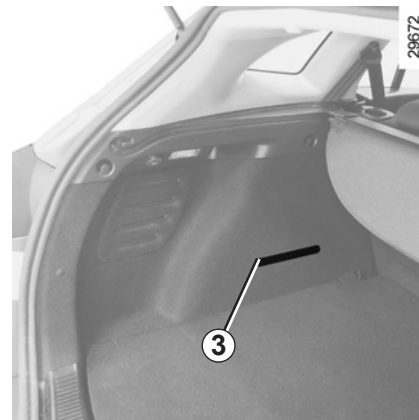
Pro otevření koberec přeložte A.



### Kotevní háčky (Třídvěřová a pětidvěřová verze)

Háčky 2, které jsou umístěné v každém rohu zavazadlového prostoru, umožňují upevnit náklad.

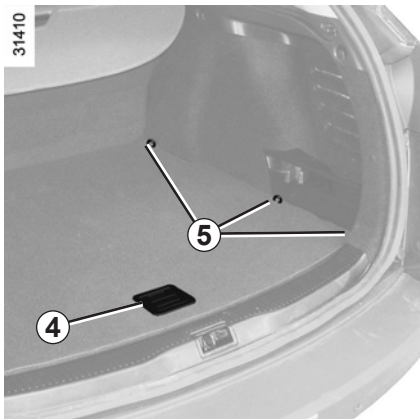
Přepravované předměty vždy skládejte tak, aby ty nejtěžší byly opřené o opěradlo zadního sedadla.



### Boční popruhy

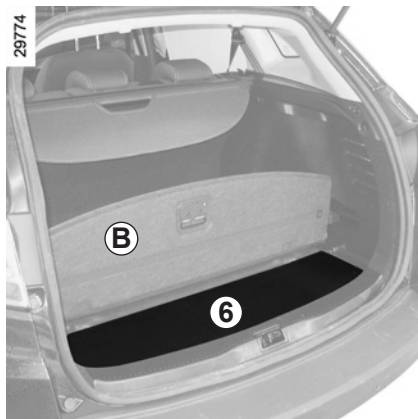
Popruhy 3 jsou umístěny na každé straně zavazadlového prostoru a mohou upevnit např. nádobu s olejem atd.

## ÚLOŽNÉ PROSTORY A PŘIHRÁDKY V ZAVAZADLOVÉM PROSTORU (2/3)



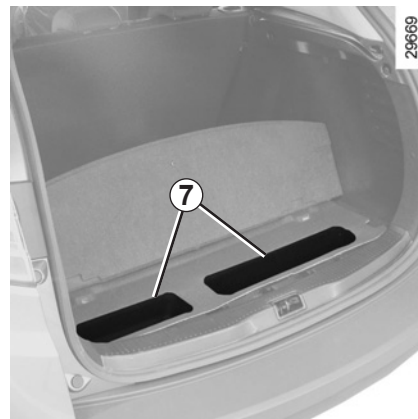
### Kotevní háčky (verze break)

Háčky 5, které jsou umístěné na každé straně zavazadlového prostoru, umožňují upevnit náklad.

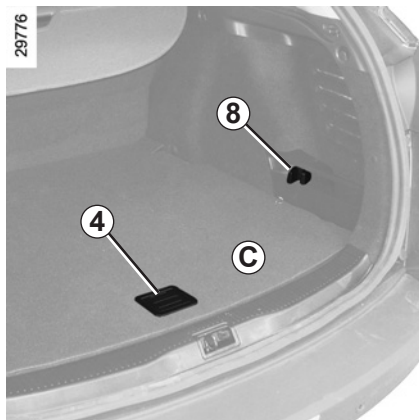


### Ukládací prostory pod kobercem (verze break)

Pro přístup k úložným prostorům 7 ohněte část B pomocí rukojeti 4 a u některých vozidel nadzvedněte kryt 6.



## ÚLOŽNÉ PROSTORY A PŘIHRÁDKY V ZAVAZADLOVÉM PROSTORU (3/3)

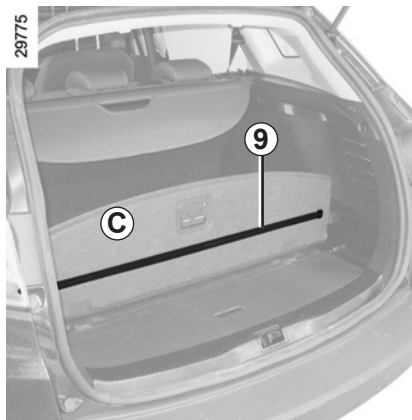


### Rozdělení zavazadlového prostoru (verze break)

Vhodné pro oddělení nákladu.

Západky **8** umístěné na každé straně zavazadlového prostoru otočte až na první zářez. Zvedněte oddělovač **C** pomocí rukojeti **4** až se západky dotknou, poté zatlačte na oddělovač, čímž ho zablokujete.

Maximální hmotnost: 20 kg.



Pro upevnění malých předmětů ve svislé poloze máte na zadní straně k dispozici elastický pás **9**.

Přepravované předměty vždy skládejte tak, aby ty nejtěžší byly opřené o opěradlo zadního sedadla.

## PŘEPRAVA PŘEDMĚTŮ V ZAVAZADLOVÉM PROSTORU/TAŽENÍ (připojení)

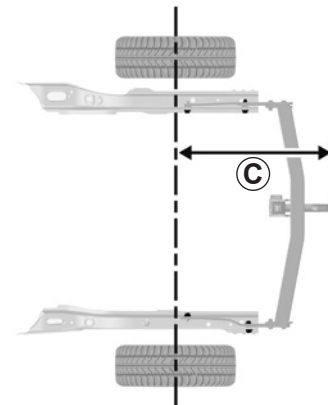


Přepravované předměty vždy umístějte tak, aby se jejich největší rozměr opíral o opěradlo zadního sedadla, jak je tomu u běžných nákladů (příklad **A**), nebo o opěradla předních sedadel, pokud jsou opěradla zadních sedadel sklopená.

Pokud budete chtít pokládat předměty na sklopené opěradlo, je nezbytné před sklopením opěradla odstranit opěrky hlavy, aby bylo opěradlo co nejtěsněji přitisknuto na sedák.



Nejtěžší předměty umístějte přímo na podlahu. Používejte - pokud je jimi vozidlo vybaveno - závěsné kroužky umístěné na podlaze zavazadlového prostoru. Naložení musí být provedeno tak, aby nemohl být při prudkém brzdění vymršťen žádný předmět dopředu na osoby ve vozidle. Zapněte bezpečnostní pásy na zadních sedadlech i tehdy, když na nich nikdo nesedí.

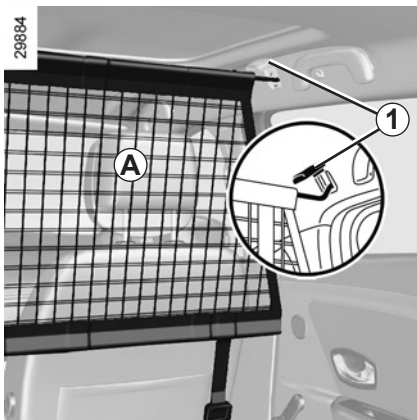


Třídveřová verze **C = 875 mm**  
Pětidveřová verze **C = 867 mm**

**Přípustné zatížení tažného zařízení, maximální hmotnost brzděného a nebrzděného přívěsu:** přejděte na kapitulu 6, odstavec „Hmotnosti“.



## PŘEPRAVA PŘEDMĚTŮ: dělicí síťka (1/2)



### Dělicí síťka A

U vozidel, která jí jsou vybavena, je při přepravě zvířat nebo zavazadel užitečná pro jejich oddělení od prostoru pro přepravu osob.

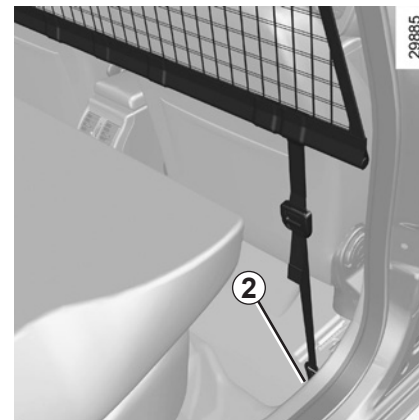
Může být umístěna:

- za předními sedadly,
- za zadní lavicí.

### Instalace dělicí síťky za přední sedadla

Na obou stranách uvnitř vozidla:

- Nadzvedněte kryt **1** tak, abyste získali přístup k hornímu upevňovacímu kroužku síťky.
- zavěste háček pásku síťky do kroužku,



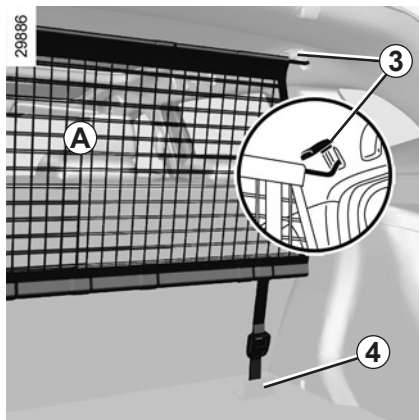
- Pro získání přístupu ke spodnímu upevnění síťky **2** při jejím prvním použití se obraťte na svého zástupce značky.
- jakmile je umožněn přístup ke spodnímu upevnění síťky, upevněte háček **2** pásu do kroužku
- seřídte pásek síťky tak, aby byl správně napnutý.



Síťka pro oddělení zavazadel nesmí být používána pro zadržování nebo fixaci předmětů.

Mohlo by tak dojít ke zraněním.

## PŘEPRAVA PŘEDMĚTŮ: dělicí síťka (2/2)



### Instalace dělicí síťky za zadní lavici

Na obou stranách uvnitř vozidla:

- Nadzvedněte kryt **3** tak, abyste získali přístup k hornímu upevňovacímu kroužku síťky.
- zavěste háček pásu síťky do kroužku,

- V zavazadlovém prostoru upevněte háček spodního upevňovacího pásu síťky do ukotvovacího háčku **4** umístěného pod kobercem zavazadlového prostoru.
- Seřídte pásek síťky tak, aby byl správně napnutý.

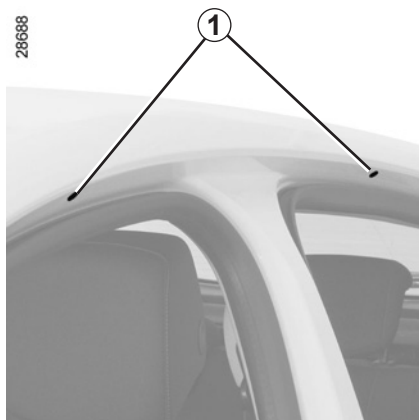


Síťka pro oddělení zavazadel nesmí být používána pro zadržování nebo fixaci předmětů.

Mohlo by tak dojít ke zraněním.

# STŘEŠNÍ NOSIČ: PŘÍSTUP K UPEVNŮVACÍM BODŮM

286988



## Pětídveřová verze a break

Otevřete dveře, abyste se dostali k upevňovacím vložkám 1.



Jsou-li originální střešní tyče homologované naším technickým oddělením dodány spolu se šrouby, používejte pro upevnění tyčí na vozidlo pouze tyto šrouby.

### Verze kombi

U vozidel vybavených originálními střešními tyčemi nesmí být tyto tyče demonstrovány a jsou pevné. Pro jejich výměnu se obraťte na zástupce značky.

Pro výběr vybavení přizpůsobeného Vašemu vozidlu Vám doporučujeme obrátit se na Vašeho zástupce značky.

Informace o montáži střešního nosiče a podmínkách použití naleznete v montážním návodu k tomuto zařízení.

Doporučuje se uchovávat tento návod s ostatními dokumenty k vozidlu.

**Maximální dovolené zatížení střešního nosiče:** najdete ho v kapitole 6, odstavci „Hmotnosti“.

## Třídveřové verze

Montovat střešní nosič na třídveřové verze je zakázáno.

# MULTIMEDIÁLNÍ ZAŘÍZENÍ

## Navigační systém

Přítomnost a umístění tohoto vybavení závisí na verzi navigačního systému vozidla.

- 1 Autorádio
- 2 Přehrávač CD nebo DVD
- 3 Centrální ovládání
- 4 Ovládání pod volantem
- 5 Mikrofon

## Ovládání integrované v hands-free sadě telefonu

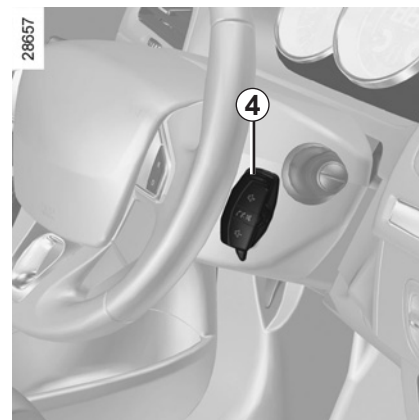
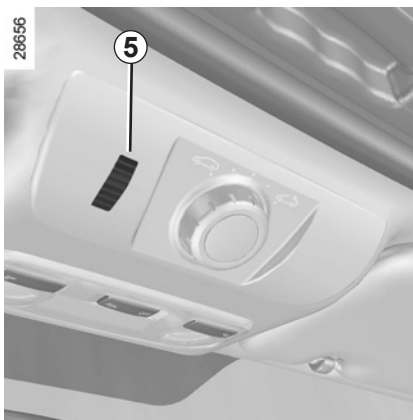
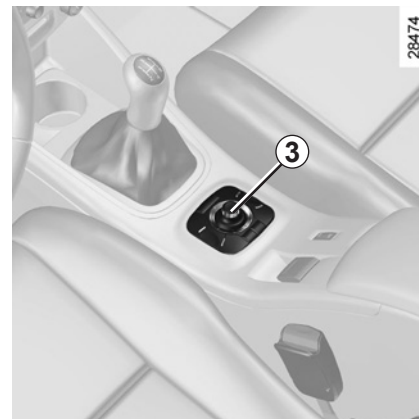
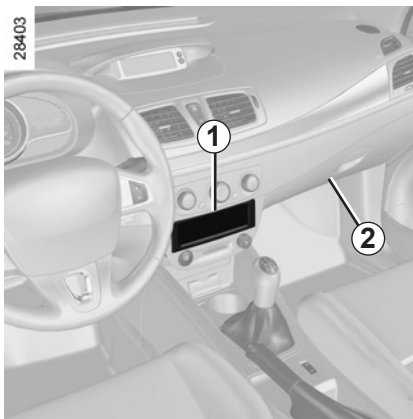
U vozidel, která jsou takto vybavena, použijte mikrofon **5** a ovládání pod volantem **4**.

Pro fungování tohoto zařízení: Seznamte se s návodem k tomuto vybavení, který doporučujeme uschovat spolu s ostatními dokumenty k vozidlu.



### Použití telefonu

Nezapomínejte, že je nezbytné dodržet platné předpisy týkající se použití tohoto typu přístrojů.



# Kapitola 4: Údržba

Kapota motoru . . . . .	4.2
Hladina motorového oleje: . . . . .	4.3
všeobecně . . . . .	4.3
doplnění, naplnění . . . . .	4.5
Výměna motorového oleje . . . . .	4.6
Hladiny: . . . . .	4.8
kapalina chlazení motoru . . . . .	4.8
brzdová kapalina . . . . .	4.9
nádržka na ostříkovací kapalinu . . . . .	4.10
Filtry . . . . .	4.10
Tlak vzduchu v pneumatikách . . . . .	4.11
Akumulátor . . . . .	4.12
Údržba karoserie . . . . .	4.14
Údržba vnitřních obložení . . . . .	4.16

## KAPOTA MOTORU



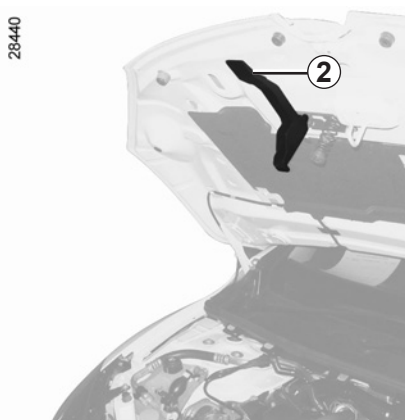
Pro otevření zatáhněte za rukojeť **1** umístěnou na levé straně palubní desky.

### Odjištění pojistky kapoty

Oblokuje zdvihnutím jazyčku **2**.



Deaktivujte funkci Stop and Start při jakémkoliv zásahu do motorového prostoru.



### Otevření kapoty

Zdvihněte kapotu a při otevírání ji přidržujte. Kapotu přidržuje pracovní válec.



Pozor při úkonech prováděných v blízkosti motoru, motor může být horký. Navíc se každou chvíli může spustit motorový ventilátor.

Mohlo by tak dojít ke zraněním.



O kapotu motoru se neopírejte, protože hrozí nechtěné zavření kapoty.

### Zavření kapoty

Přesvědčte se, zda jste v motorovém prostoru nezapomněli nějaké předměty.

Při zavírání uchopte kapotu uprostřed, sklopte ji a ve výšce přibližně 30 cm nad zámek ji pusťte. Zavře se sama vlastní vahou.



Po každém zásahu v motorovém prostoru zkontrolujte, zda jste nic nezapomněli (hadr, nářadí apod.).

Předmět v motorovém prostoru by mohl poškodit motor nebo způsobit požár.



Ujistěte se, že je správně zajištěna.



V případě nárazu - i mírného do masky chladiče nebo kapoty, nechte co nejdříve zkontrolovat dotažení kapoty zástupcem značky.

## HLADINA MOTOROVÉHO OLEJE: obecné údaje (1/2)

Motor spotřebuje určité množství oleje pro mazání a chlazení pohyblivých součástí, takže je normální, pokud je třeba olej mezi dvěma výměnami doplnit.

Kdybyste však po období záběhu zjistili spotřebu oleje vyšší než 0,5 litru na 1000 km, obraťte se na svého zástupce značky.

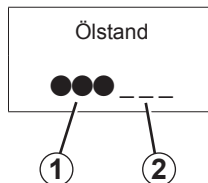
**Periodicita: pravidelně kontrolujte hladinu oleje v motoru - zejména pak před delší cestou, protože jinak by hrozilo poškození motoru.**

### Zobrazení hladiny oleje

Měření musí být prováděno na vodorovném povrchu a po delším zastavení motoru.

**Chcete-li znát přesnou hladinu oleje a ujistit se, že nebyla překročena maximální úroveň (nebezpečí poškození motoru), musíte použít měrku.** Přejděte na následující strany.

Ukazatel na palubním desce upozorňuje pouze v případě, kdy je hladina oleje minimální.



### Upozornění na minimální úroveň motorového oleje na palubní desce

Při zobrazení zprávy „Selbsttest läuft“ stiskněte jedno z tlačítek **3** nebo **4**.


**Jestliže je hladina nad maximem:** objeví se na displeji zpráva „hladina oleje“ „Ölstand“ spolu s čtverečky **1**, které jsou při poklesu hladiny nahrazovány čárkami **2**.

**Poznámka:** Podrobné údaje o hladině není možné zobrazit, jestliže předešlá jízda trvala jen krátce.

27454



### Pokud je hladina na minimální úrovni

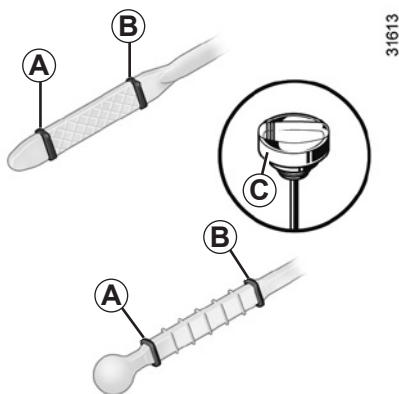
Na přístrojové desce se rozsvítí zpráva „Öl nachfüllen“ a kontrolka .

**Hladinu oleje je nutné co nejdříve doplnit.**



Displej zobrazuje pouze minimální hladinu, nikdy nezobrazuje překročení maximální hladiny, což lze zjistit pouze při kontrole měrkou.

## HLADINA MOTOROVÉHO OLEJE: obecné údaje (2/2)



### Kontrola hladiny pomocí měrky

- Vyměňte měrku a osušte ji čistým hadříkem nepouštějícího vlas.
- zasuňte měrku až na doraz (u vozidel vybavených měrkou kombinovanou s uzávěrem **C** uzávěr zcela zašroubujte),
- Znovu měrku vyjměte.
- Odečtěte hladinu: ta nesmí nikdy klesnout pod úroveň „mini“ **A**, ani překročit úroveň „maxi“ **B**.

Po úspěšném provedení tohoto úkonu vložte uzávěr-měrku dovnitř až nadoraz a zcela ji zašroubujte.

### Překročení maximální hladiny motorového oleje

Čtení hladiny se musí provádět pomocí měrky, jak bylo vysvětleno dříve.

Je-li maximální hladina překročena, **ne-startujte vůz** a volejte svého zástupce značky.



Deaktivujte funkci Stop and Start při jakémkoliv zásahu do motorového prostoru.



V žádném případě se nesmí překročit maximální úroveň hladiny při tankování **B**: nebezpečí poškození motoru a katalyzátoru.

V případě abnormálního nebo opakovaného snížení hladiny oleje kontaktujte značkového servis.

Doporučujeme Vám použít při doplňování a plnění oleje trychtýř, aby nedošlo k potřísnění okolí.

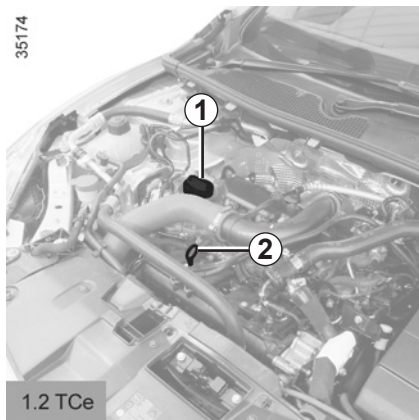


Pozor při úkonech prováděných v blízkosti motoru, motor může být horký. Navíc se může kdykoli spustit motorový ventilátor.

Mohlo by tak dojít ke zraněním.



## HLADINA MOTOROVÉHO OLEJE: doplnění, plnění (1/3)



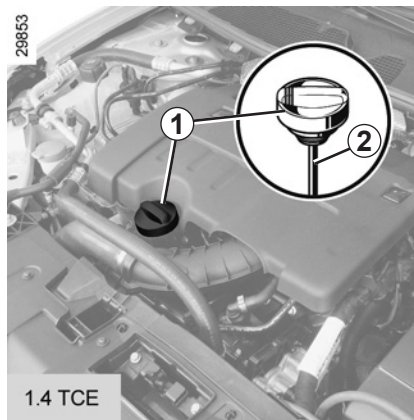
### Doplnění a naplnění

Vozidlo musí stát na rovném povrchu, motor musí být zastavený a studený (například ráno před prvním spuštěním motoru).

### Specifikace motorového oleje

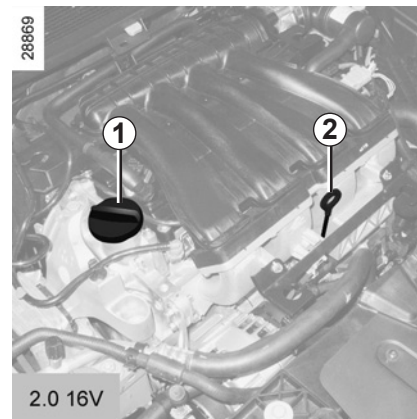
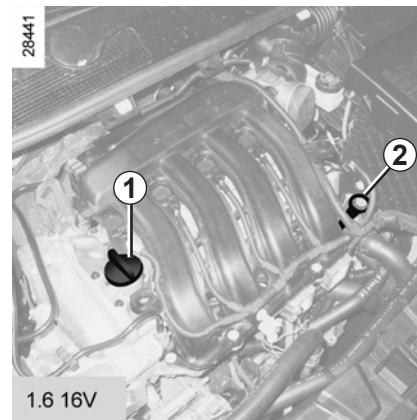
Informace najdete v servisní knížce ke svému vozu.

Nepřekročte rysku „**maxi**“ a nezapomeňte umístit zpět uzávěr **1** a měrku **2**.

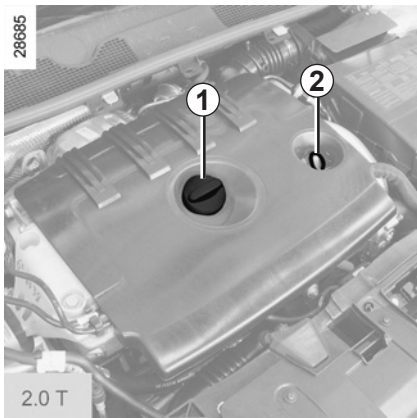


- Odšroubujte uzávěr **1**.
- Doplněte hladinu oleje (objem mezi úrovněmi „**mini**“ a „**maxi**“ měrky **2** činí 1,5 až 2 litry podle typu motoru, jedná se o informativní údaj).
- Počkejte přibližně 10 minut, abyste umožnili zatečení oleje.
- Zkontrolujte hladinu pomocí měrky **2** (jak bylo vysvětleno dříve).

Po úspěšném provedení tohoto úkonu vložte uzávěr - měrku dovnitř až nadoraz a zcela ji zašroubujte.



## HLADINA MOTOROVÉHO OLEJE: doplnění, plnění (2/3)



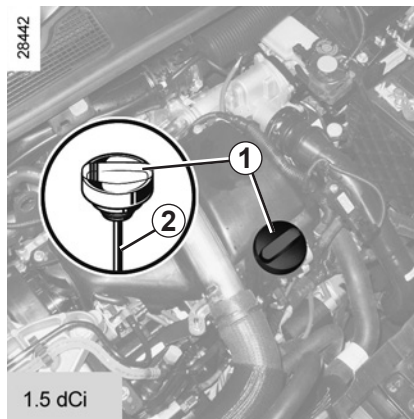
### Doplnění a naplnění

Vozidlo musí stát na rovném povrchu, motor musí být zastavený a studený (například ráno před prvním spuštěním motoru).

#### Specifikace motorového oleje

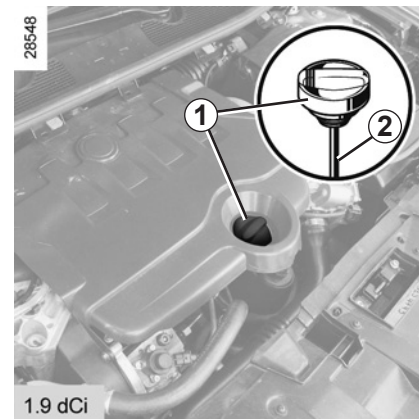
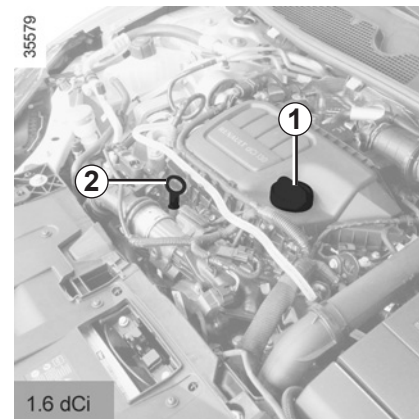
Informace najdete v servisní knížce ke svému vozu.

Nepřekročte rysku „**maxi**“ a nezapomeňte umístit zpět uzávěr **1** a měrku **2**.



- Odšroubujte uzávěr **1**.
- Doplněte hladinu oleje (objem mezi úrovněmi „mini“ a „maxi“ měrky **2** činí 1,5 až 2 litry podle typu motoru, jedná se o informativní údaj).
- Počkejte přibližně 10 minut, abyste umožnili zatečení oleje.
- Zkontrolujte hladinu pomocí měrky **2** (jak bylo vysvětleno dříve).

Po úspěšném provedení tohoto úkonu vložte uzávěr - měrku dovnitř až nadoraz a zcela ji zašroubujte.



# HLADINA MOTOROVÉHO OLEJE: doplnění, plnění (3/3)VÝMĚNA MOTOROVÉHO OLEJE

29854



2.0 dCi

## Výměna motorového oleje

**Interval:** Informace naleznete v servisní knížce k vozidlu.

**Informace pro výměnu oleje - objem oleje v motoru včetně oleje obsaženého v olejovém filtru**  
(informativní údaje)

<b>Motor 1.2 TCe</b>	<b>: 4,6 litrů</b>
<b>Motor 1.4 TCe</b>	<b>: 4,5 litrů</b>
<b>Motor 1.6 16V</b>	<b>: 5,1 litrů</b>
<b>Motor 2.0 16V</b>	<b>: 4,4 litrů</b>
<b>Motor 2.0 T</b>	<b>: 5,4 litrů</b>
<b>Motor 1.5 dCi</b>	<b>: 4,5 litrů</b>
<b>Motor 1.6 dCi</b>	<b>: 5,5 litrů</b>
<b>Motor 1.9 dCi</b>	<b>: 5,1 litrů</b>
<b>Motor 2.0 dCi</b>	<b>: 7,4 litrů</b>

## Specifikace motorového oleje

Informace najdete v servisní knížce k vozidlu

V případě abnormálního nebo opakovaného snížení hladiny oleje kontaktujte značkový servis.



**Doplňování oleje:** Při doplňování dejte pozor, abyste olejem nepolíli součásti motoru, mohl by vzniknout požár. Nezapomeňte správně zavřít uzávěr, jinak byhrozil požár při výstřiku oleje na horké součásti motoru.



**Výměna motorového oleje:** Pokud budete provádět výměnu oleje při zahřátém motoru, dejte pozor na popálení, ke kterému by mohlo dojít při vytečení oleje.



Pozor při úkonech prováděných v blízkosti motoru, motor může být horký. Navíc se může kdykoli spustit motorový ventilátor.

Mohlo by tak dojít ke zraněním.



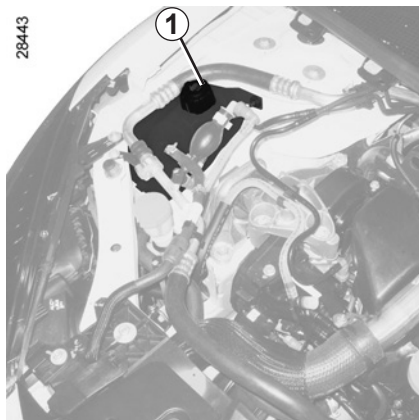
Deaktivujte funkci Stop and Start při jakémkoliv zásahu do motorového prostoru.



Nikdy nenechávejte motor běžet v uzavřeném prostoru, výfukové plyny jsou toxické.

# HLADINY PROVOZNÍCH KAPALIN (1/3)

28443



## Chladicí kapalina

Při stojícím vozidle na vodorovném povrchu musí být **zastudena** hladina mezi značkami „MINI“ a „MAXI“ na nádržce s chladicí kapalinou **1**.

Kapalinu doplňujte **při studeném** motoru, dříve než hladina poklesne na rysku „MINI“.

## Periodicita kontroly hladiny

**Hladinu chladicí kapaliny pravidelně kontrolujte** (při nedostatku chladicí kapaliny může u motoru dojít k vážnému poškození).

V případě potřeby doplňujte výhradně chladicí kapalinu schválenou technickým oddělením výrobce, u které je zajištěna:

- ochrana před zamrznutím,
- ochrana před korozí chladicího systému.

## Interval výměny

Informace najdete v servisní knížce ke svému vozu.



Deaktivujte funkci Stop and Start při jakémkoliv zásahu do motorového prostoru.



Pozor při úkonech prováděných v blízkosti motoru, motor může být horký. Navíc se může kdykoli spustit motorový ventilátor.

Mohlo by tak dojít ke zraněním.

V případě abnormálního nebo opakovaného snížení hladiny oleje kontaktujte značkový servis.



Na chladicím systému nesmí být prováděn žádný zásah při zahřátém motoru.

**Nebezpečí popálenin.**

## HLADINY PROVOZNÍCH KAPALIN (2/3)



### Brzdová kapalina

Kontrola hladiny se provádí při vypnutém motoru a vozidle stojícím na vodorovném povrchu. Kontrolu hladiny je třeba provádět často, v každém případě vždy, když pozorujete sebemenší snížení účinnosti brzdění.

### Hladina 1

Hladina klesá současně s opotřebením brzdových obložení, nesmí však nikdy poklesnout pod výstražnou značku „MINI“.

Chcete-li sami zkontrolovat stav opotřebenění kotoučů a bubnů, postupujte podle kontrolní metody popsané v dokumentu, který je k dispozici v síti značky nebo na internetových stránkách výrobce.

### Naplnění

Po každém zásahu na hydraulickém okruhu musí být brzdová kapalina odborně vyměněna.

Povinně používejte kapalinu schválenou naším technickým oddělením (a dodávanou v zapečetěné nádobě).

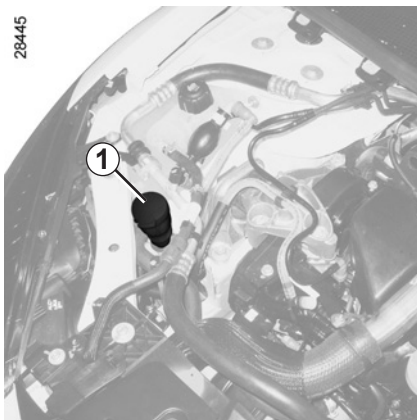
### Interval výměny

Informace najdete v servisní knížce ke svému vozu.

V případě abnormálního nebo opakovaného snížení hladiny oleje kontaktujte značkový servis.

## HLADINY (3/3)/FILTRY

28445



### Nádržka na ostřikovací kapalinu

#### Naplnění

Při vypnutém motoru otevřete uzávěr **1**, naplňte nádržku, dokud nevidíte kapalinu, potom uzávěr zavřete.

#### POZNÁMKA

U některých vozidel otevřete pro zjištění hladiny kapaliny uzávěr **1** a vyjměte měrku.

### Kapalina

Ostřikovací přípravek (nemrznoucí směs pro zimní období).

### Ostřikovací trysky

Pro nastavení výšky trysek ostřikovače čelního skla použijte tenký nástroj, např. jehlu.



Pozor při úkonech prováděných v blízkosti motoru, motor může být horký. Navíc se může kdykoli spustit motorový ventila

látor.

Mohlo by tak dojít ke zraněním.

### Filtry

Výměna filtračních vložek (vzduchový filtr, prachový filtr, naftový filtr apod.) je naplánována při servisních prohlídkách Vašeho vozidla.

**Interval výměny filtračních vložek:** Informace najdete v servisní knížce k vozidlu.

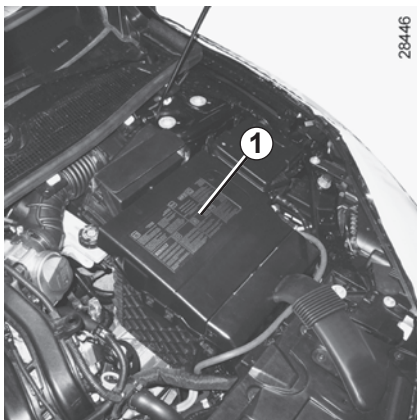


Deaktivujte funkci Stop and Start při jakémkoliv zásahu do motorového prostoru.





## AKUMULÁTOR (1/2)



28446

Akumulátor **1** nevyžaduje údržbu.



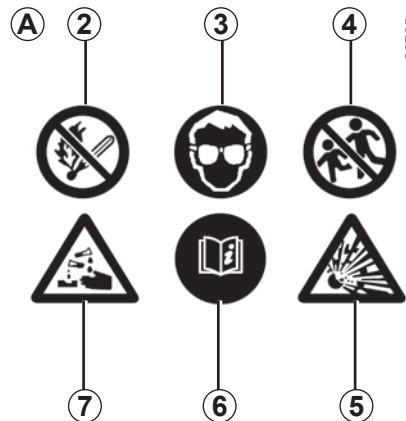
S akumulátorem zacházejte s maximální opatrností, protože obsahuje kyselinu sírovou, která nikdy nesmí přijít do styku s pokožkou nebo očima. Pokud by k takovému styku došlo, důkladně opláchněte postižené místo proudem čisté vody. V případě potřeby vyhledejte lékaře.

Nevstupujte do blízkosti akumulátoru s otevřeným ohněm, rozžhavenými předměty a předměty uvolňujícími jiskry - hrozí nebezpečí výbuchu.

Podle vybavení vozidla systém souvisle kontroluje stav nabití akumulátoru. Pokud úroveň poklesne, zobrazí se na přístrojové desce hlášení „Batterie fast leer Motor starten“. V takovém případě spusťte motor. Následně se na přístrojové desce objeví na celou dobu nabíjení zpráva „Batterie lädt auf“.

Stav nabití akumulátoru se může snižovat, zejména pokud používáte své vozidlo:

- na krátké vzdálenosti,
- v městském provozu,
- když klesne teplota,
- po delším používání spotřebičů (autorádio apod.), při vypnutém motoru apod.



28705

### Štítek A

Respektujte údaje uvedené na akumulátoru:

- **2** zákaz otevřeného ohně a kouření;
- **3** povinná ochrana zraku,
- **4** držte z dosahu dětí,
- **5** výbušniny,
- **6** vyhledejte v uživatelské příručce,
- **7** korozivní látky.



Pozor při úkonech prováděných v blízkosti motoru, motor může být horký. Navíc se každou chvíli může spustit motorový ventilátor.

Mohlo by tak dojít ke zraněním.



## AKUMULÁTOR (2/2)

27454



### Výměna akumulátoru

Protože je provedení tohoto úkonu složité, doporučujeme Vám obrátit se na značkový servis.



Protože je akumulátor **specifický**, dbejte na to, aby byl nahrazen stejným akumulátorem. Obráťte se na značkový servis.

### Vozidlo vybavené funkcí Stop and Start

Po výměně nebo odpojení akumulátoru se na přístrojové desce zobrazí zpráva „Batterie neu?“. Vyberte „Ano“ nebo „Ne“ krátkým stiskem jednoho z tlačítek **8** nebo **9** a potom výběr potvrďte dlouhým stiskem jednoho z těchto tlačítek.



Deaktivujte funkci Stop and Start při jakémkoliv zásahu do motorového prostoru.

## ÚDRŽBA KAROSERIE (1/2)

Dobře udržované vozidlo má delší životnost. Doporučujeme proto pravidelně udržovat jeho exteriér.

Vaše vozidlo je před korozí chráněno těmi nejmodernějšími technickými prostředky. Nicméně je stále vystaveno působení vlivů různých parametrů.

### Atmosférické korozivní vlivy

- znečištěná atmosféra (města a průmyslové zóny),
- slaný vzduch (v blízkosti moře, zejména za teplého počasí),
- roční období a vlhkost vzduchu (solení vozovek v zimě, voda z mytí ulic, ...).

### Poškození při silničním provozu

#### Abrazivní působení

Prachové částice ve vzduchu, písek, bláto, štěrk odlétající od jiných automobilů apod.

Těmto rizikovým faktorům je nutné předcházet dodržováním určitých minimálních opatření.

### Čeho byste se měli vyvarovat

Čištění nebo odmašťování mechanických dílů (např. v motorovém prostoru), dolní části karoserie, dílů se závěsy (např. vnitřní části dveří) a lakovaných plastových dílů (např.: nárazníků) pomocí vysokotlakého čistícího přístroje nebo stříkání produkty, které nejsou homologované technickým oddělením značky. To všechno může způsobit korozi nebo poruchy funkce.

Mytí vozu na přímém slunci nebo při mrazu.

Seškrabování bláta nebo nečistot za sucha.

Dlouhodobé ponechání vnějšího znečištění.

Ponechání rozšiřování rzi vzniklé z malých poškození laku.

Odstraňování skvrn na laku rozpouštědly, která nebyla ověřena výrobcem a která by mohla případně lak narušit.

Jízda na sněhu nebo blátě bez následného umytí vozidla, zejména podběhů kol a spodku vozidla.

### Co je třeba dělat

Pravidelně myjte své vozidlo **při zastaveném motoru** za použití námi doporučených šamponů (nikdy nepoužívejte abrazivní prostředky). Nejprve však vozidlo dostatečně opláchněte proudem vody:

- pryskyřice padající ze stromů nebo průmyslové znečištění;
- bláto, které udržuje vlhkost v podběžích kol a na spodní části karoserie;
- **trus ptáků**, který s lakem chemicky reaguje, **rychle jej odbarvuje a může způsobit až odlepení barvy**;

Tyto nečistoty je **nezbytné** co nejdříve omýt, protože je leštěním nelze odstranit;

- sůl, hlavně v podběžích kol a na spodní části karoserie po jízdě v oblastech, kde se používá zimní chemický posyp.

Pravidelně odstraňujte z vozidla nečistoty rostlinného původu (pryskyřici, listí apod.).

## ÚDRŽBA KAROSERIE (2/2)

Dodržujte místní předpisy týkající se mytí vozidel (např. nemyjte vůz na veřejné komunikaci).

Při jízdě po vozovce posypané štěrkem dodržujte dostatečnou vzdálenost od vozidla jedoucího před Vámi, abyste předešli poškození laku.

Vzniklá poškození laku co nejdříve opravte nebo nechte opravit, abyste zabránili vzniku ohnisek koroze.

Pokud se na Váš vůz vztahuje záruka proti korozi, nezapomeňte na pravidelné servisní prohlídky. Informace naleznete v servisní knížce.

V případě, že je nutné vyčistit mechanické prvky, závěsy apod. Je nezbytné tyto díly znovu ochránit rozprášením prostředku schváleného výrobcem.

Vybrali jsme speciální prostředky pro údržbu, které najdete v prodejnách značky.

### Zvláštnosti vozidel s matným lakem

Tento typ laku vyžaduje určitou opatrnost.

#### Čeho byste se měli vyvarovat

- používání prostředků na bázi vosku (leštění);
- intenzivního tření;
- mytí vozidla v myčce na vozidla;
- mytí vozidla pomocí vysokotlakého zařízení;
- lepení samolepek na lak (mohou zanechat stopy).

#### Co je třeba dělat

Myjte vozidlo dostatečným množstvím vody ručně pomocí měkkého hadru nebo měkké žínky...

### Mytí vozidla v myčce pro vozidla

Přepněte páčku ovládání stěračů do polohy Vypnuto (viz odstavec „Přední stěrače, ostříkovače“ v kapitole 1). Zkontrolujte upevnění vnějšího vybavení, přídatných světlometů, zpětných zrcátek a pomocí lepicí pásky připevněte stěrače.

Demontujte prut antény autorádia, pokud je jím vozidlo vybaveno.

Po ukončení mytí nezapomeňte odstranit lepicí pásku a vrátit anténu na místo.

### Čištění světlometů

Protože jsou světlometry opatřeny plastovým „sklem“, používejte jemný hadřík nebo vatu. Pokud to nestačí, lehce ho navlhčete mýdlovou vodou, potom otřete mokrým měkkým hadrem nebo vatou.

Nakonec jej opatrně utřete suchým jemným hadříkem.

**Použití prostředků na bázi lihu je zakázáno.**

## ÚDRŽBA VNITŘNÍCH OBLOŽENÍ (1/2)

Dobře udržované vozidlo má delší životnost. Doporučujeme tedy udržovat jeho interiér pravidelně.

Jakákoliv skvrna musí být vždy rychle odstraněna.

Na skvrnu jakéhokoliv původu použijte studený (případně vlažný) **roztok přírodního mýdla**.

**Používání detergentů (přípravky na nádobí, práškové přípravky, přípravky s obsahem lihu...) je zakázáno.**

Používejte jemný hadřík.

Opláchněte a přebytek vysušte.

### Krycí skla přístrojů

(např. přístrojové desky, hodin, ukazatele venkovní teploty, displeje autorádia...)

Používejte jemný hadřík nebo vatu.

Pokud to nepostačuje, lze světlomet čistit hadříkem nebo vatou namočenou v mýdlové vodě a potom otřít vlhkým hadříkem nebo vatou.

Nakonec jej **opatrně** utřete suchým jemným hadříkem.

**Použití prostředků na bázi lihu je zakázáno.**

### Bezpečnostní pásy

Musí být udržovány v čistém stavu.

Používejte buď prostředky doporučené technickým oddělením výrobce (značkové prodejní centrum), nebo použijte houbu namočenou ve vlažné mýdlové vodě a suchý hadřík na osušení.

**Použití prášků na praní nebo barviv je zakázáno.**

### Textilie (sedadla, obložení dveří...)

Textilie **pravidelně** zbavujte prachu.

#### Skvrny od tekutin

Použijte mýdlový roztok.

Zlehka vysajte nebo potřete (nikdy nedrhněte) pomocí měkkého hadříku, opláchněte a vysajte přebytečnou vodu.

#### Skvrny od pevných nebo pastovitých látek

Pomocí špachtle **ihned** odstraňte maximum pevného či pastovitého materiálu (postupujte od okrajů skvrny ke středu, zabráníte tak jejímu rozšíření).

Vyčistěte stejným způsobem, jako u skvrny od tekutiny.

#### Zvláštní postup pro bonbony a žvýkačky

Na skvrnu položte kostku ledu tak, aby ztuhla. Pak postupujte tak, jak je uvedeno pro skvrny způsobené pevnou látkou.

Pro rady k údržbě interiéru nebo k nespokojivým výsledkům se obraťte na značkový servis.

## ÚDRŽBA VNITŘNÍCH OBLOŽENÍ (2/2)

### Demontáž/opětovná montáž vyjímatelného originálního vybavení vozidla

Pokud potřebujete odstranit vyjímatelná vybavení pro vyčištění interiéru vozu (například koberečky), dbejte vždy na to, abyste je správně vložili zpět na správnou stranu (kobereček řidiče musí být položen na straně řidiče...), a abyste je uchytili pomocí prvků dodaných s vybavením (například kobereček řidiče musí být vždy uchycen pomocí předinstalovaných upevňovacích prvků).

V každém případě se při stojícím vozidle přesvědčte, že nic nebude překážet v řízení (překážky při sešlápnutí pedálů, zachycení paty pod kobereček...).

### Čeho byste se měli vyvarovat

Rozhodně nedoporučujeme umísťovat předměty, jako např. deodoranty, osvěžovače vzduchu atp., které by mohly poškodit plášť přístrojové desky, před větrací otvory.



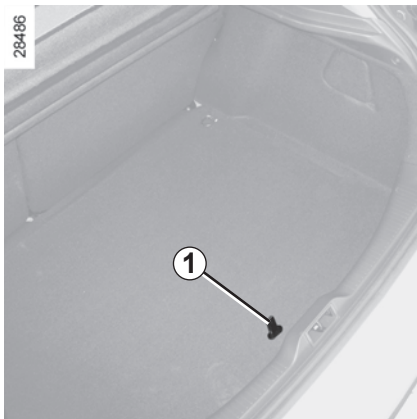
Silně nedoporučujeme používat k čištění interiéru vysokotlaký čistič nebo postřikovač: bez odpovídajících opatření by mohlo dojít kromě jiného k narušení správného fungování elektrických a elektronických prvků ve vozidle.



# Kapitola 5: Praktické rady

Defekt . . . . .	5.2
Rezervní kolo . . . . .	5.2
Sada pro huštění pneumatik . . . . .	5.3
Sada nářadí (Zvedák – Klika atd.) . . . . .	5.6
Ozdobný kryt . . . . .	5.6
Výměna kola . . . . .	5.7
Pneumatiky (bezpečnost pneumatik, kola, použití v zimním období) . . . . .	5.9
Přední světlomety (výměna žárovek) . . . . .	5.12
Zadní světla (výměna žárovek) . . . . .	5.15
Boční směrová světla (výměna žárovek) . . . . .	5.20
Vnitřní osvětlení (výměna žárovek) . . . . .	5.21
Pojistky . . . . .	5.23
Akumulátor . . . . .	5.25
Karta RENAULT: baterie . . . . .	5.27
Příprava na rádio . . . . .	5.28
Příslušenství . . . . .	5.29
Stěrače (výměna stírátek) . . . . .	5.30
Odtahování . . . . .	5.31
Provozní závady . . . . .	5.33

## DEFEKT, REZERVNÍ KOLO



### V případě defektu máte k dispozici podle typu vozidla:

Rezervní kolo nebo sada pro huštění pneumatik (viz následující stránky).

#### Rezervní kolo

Je umístěno v zavazadlovém prostoru. Pro získání přístupu k němu:

- Otevřete dveře zavazadlového prostoru.
- dle typu vozidla odšroubujte upevňovací háčky,
- pomocí jazýčku **1** stáhněte kobercovou krytinu zavazadelníku,
- Odšroubujte střední upevnění.
- vyjměte rezervní kolo.

#### Poznámka:

Funkce „Systém kontroly tlaku v pneumatikách“ nekontroluje rezervní kolo (kolo nahrazené rezervním kolem zmizí z displeje přístrojové desky).

Přejděte na odstavec „Systém kontroly tlaku v pneumatikách“ kapitoly 2.



Pokud je rezervní kolo uloženo ve vozidle mnoho let, nechte ve svém servisu zkontrolovat, zda zůstává ve funkčním stavu a může být bez nebezpečí použito.

#### Vozidla vybavená rezervním kolem lišícím se od čtyř ostatních kol:

- Nikdy nemontujte na stejné vozidlo více než jedno rezervní kolo.
- Co nejdříve proveďte výměnu rezervního kola za kolo identické s kolem původním.
- Během doby použití, která musí být dočasná, nesmí rychlost jízdy přesáhnout rychlost uvedenou na etiketě, která je umístěná na kole.
- Montáž tohoto kola může změnit obvyklé chování Vašeho vozidla. Vyhybejte se prudkým akceleracím nebo deceleracím a snižte rychlost v zatáčkách.
- Pokud musíte použít sněhové řetězy, namontujte rezervní kolo na zadní nápravu a zkontrolujte tlak v pneumatikách.



## SADA PRO NAHUŠTĚNÍ PNEUMATIK (1/3)

32788



Sada umožňuje opravu běhounu pneumatiky **A** poškozeného předmětem o rozměrech menších než 4 milimetry. Neumožňuje opravu všech defektů, jako např. trhliny větší než 4 milimetry nebo otvory v bočnicích **B** pneumatiky...

Zkontrolujte, zda je ráfek v dobrém stavu.

Pokud je těleso, které způsobilo defekt, stále v pneumatice, neodstraňujte jej.



Sadu pro hustění pneumatik nepoužívejte, pokud je pneumatika poškozena v následku jízdy s defektem.

Před každým zásahem zkontrolujte boční části pneumatik.

Jízda s nedostatečně nahuštěnými, či dokonce splasklými (nebo propíchnutými) pneumatikami může ohrozit bezpečnost jízdy a znemožnit následnou opravu.

**Tato oprava má pouze dočasný charakter**

Pneumatika, u které došlo k defektu, musí být vždy zkontrolována (a případně opravena) odborníkem v co nejkratší době.

Při výměně pneumatiky opravené pomocí této sady musíte o této skutečnosti informovat odborníka.

Při jízdě můžete cítit vibrace způsobené přítomností přípravku v pneumatice.



Tato sada má homologaci pouze pro huštění pneumatik vozidla původně vybaveného touto sadou.

V žádném případě nesmí být použita pro huštění pneumatik jiného vozidla nebo jakéhokoli jiného nafukovacího předmětu (plovacího pásu, nafukovací lodi atd.).

Při manipulaci s lahvičkou s tekutinou pro opravu se vyvarujte kontaktu s kůží. Pokud dojde k potřísnění, postižené místo okamžitě důkladně opláchněte vodou.

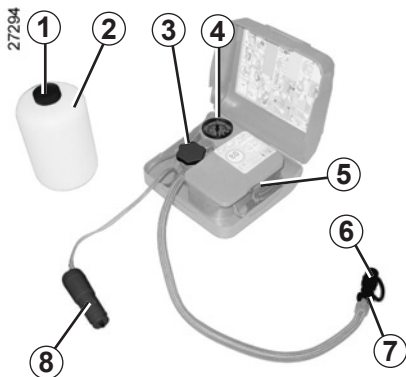
Sadu pro opravu pneumatik nenechávejte v dosahu dětí.

Nikdy neodhazujte prázdnou lahvičku do přírody. Odevzdejte ji zástupci značky nebo instituci pověřené jejím sběrem.

Lahvička má omezenou životnost, která je vyznačena na jejím štítku. Zkontrolujte datum životnosti.

Pro výměnu hustícího potrubí a lahvičky s opravným přípravkem se obraťte na zástupce značky.

## SADA PRO NAHUŠTĚNÍ PNEUMATIK (2/3)



U některých typů vozidel v případě defektu použijte sadu pro huštění pneumatik pod kofercovou krytinou zavazadlového prostoru.



Před použitím sady zaparkujte vozidlo v dostatečné vzdálenosti od silničního provozu, spustíte nouzový signál a zatahnete ruční brzdu, nechte vystoupit všechny cestující z vozidla a držte je v bezpečné vzdálenosti od silničního provozu.

Podle typu vozidla vytáhněte střední příčku úložného prostoru, abyste se dostali k sadě pro huštění pneumatik.

Otevřete sadu, vyjměte uzávěry **1 a 3** (je **důležité** neodstranit víčko láhve) a následně našroubujte láhev **2** na držák **3**.

**S běžícím motorem, zataženou parkovací brzdou,**

- odšroubujte čepičku ventilkou příslušného kola a na ventilek našroubujte hustící hadičku **6**,
- zapojte koncovku **8** do zásuvky příslušenství na palubní desce vozidla,
- stiskněte vypínač **5** a nahustěte pneumatiku na předepsaný tlak (viz štítek nalepený na boku dveří řidiče),
- po uplynutí maximálně 5 minut zastavte huštění a zkontrolujte tlak (na manometru **4**),

**Poznámka:** Během vyprazdňování láhve (přibližně 30 sekund) manometr **4** krátce zobrazí tlak až 6 barů, potom tlak klesne.

- tlak podle potřeby upravte: pro jeho zvýšení pokračujte v huštění pomocí sady, pro snížení tlaku otočte knoflíkem **7** umístěným na hustící koncovce.

**Není-li dosaženo tlaku minimálně 1,8 bar po 15 minutách, oprava není možná, nepokračujte v jízdě a obraťte se na značkový servis.**



V případě parkování na krajině je nutné upozornit ostatní účastníky silničního provozu o přítomnosti Vašeho odstaveného vozidla pomocí signalizačního trojúhelníku nebo dalšího vybavení předepsaného místní legislativou v zemi, v níž se nacházíte.

## SADA PRO NAHUŠTĚNÍ PNEUMATIK (3/3)

31610



Jakmile je pneumatika řádně nahuštěna:

- činnost sady zastavte,
- uzavřete integrovaný uzávěr lahve,
- odpojte zásuvku 8,



Na podlaze u nohou řidiče nesmějí být žádné předměty: v případě potřeby prudkého zabrzdění by se mohly dostat pod pedály, a zabránit tak jejich použití.

- na místo na přístrojové desce, které je viditelné pro řidiče, nalepte štítek s jízdními omezeními 9,
- sadu ukliděte,
- po prvním nahuštění pneumatika stále uniká, kvůli utěsnění díry je nutné provést jízdu,
- neprodleně se rozjeďte a pokračujte rychlostí mezi 20 a 60 km/h tak, aby se přípravek v pneumatice rovnoměrně rozprostřel. Po 3 kilometrech jízdy zastavte a zkontrolujte tlak.

Pokud je tlak vyšší než 1,3 bar, ale nižší než předepsaný, upravte jej na předepsanou hodnotu (údaje odečtete ze štítku na boku dveří řidiče), jinak se obraťte na značkový servis, protože oprava není možná.

**Poznámka:** po použití sady pro huštění pneumatik nezapomeňte zajet do specializovaného servisu a vyměnit husticí hadičku a lahev s prostředkem pro opravu.

### Pokyny pro použití sady

Sada nesmí být puštěna déle než 15 minut.



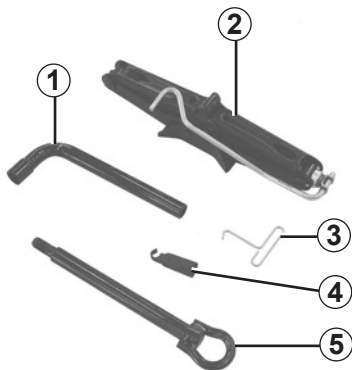
Pozor, chybějící nebo špatně zašroubovaný uzávěr ventilu může snížit těsnění pneumatik a mít za následek tlakové ztráty.

Vždy používejte stejné uzávěry ventilů jako ty, které byly použity a našroubovány na vozidlo původně.



Po provedení opravy pomocí této sady je zakázáno jet rychlostí nad 200 km. Navíc jste povinni jet nižší rychlostí, v žádném případě nepřekračujte rychlost 80 km/h. Tyto pokyny Vám připomíná štítek, který jste povinni nalepit na viditelné místo přístrojové desky. Podle země nebo místních předpisů musí být pneumatika opravená pomocí husticí sady vyměněna.

# SADA NÁŘADÍ/OZDOBNÝ KRYT – KOLA



28549

Sada nástrojů je umístěna v zavazadlovém prostoru. Nadzvedněte koberec zavazadlového prostoru.

Přítomnost nářadí v bloku nářadí závisí na typu vozidla.



Nenechávejte nářadí jen tak ležet ve vozidle: riziko vymrštění v případě brzdění. Po použití dbejte na to, abyste nářadí správně upnuli do bloku nářadí a ten potom správně umístíte na jeho místo: riziko zranění.

Jsou-li šrouby kol dodány v bloku nářadí, používejte tyto šrouby výhradně pro rezervní kolo - viz etiketu umístěnou na rezervním kole.

Zvedák je určen výhradně k výměně kola. V žádném případě jej nepoužívejte pro provádění opravy nebo pro získání přístupu pod vozidlo.

## Klíč na kola 1

### Zvedák 2

Při jeho zpětném umístění zvedák správně složte a správně umístěte rukojeť, než jej vrátíte do jeho uložení.

### Klíč na ozdobné kryty 3

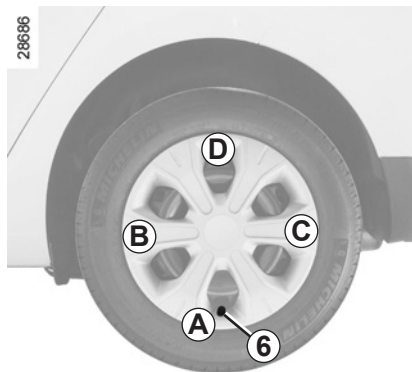
Umožňuje sejmout ozdobné kryty kol.

### Vodítko šroubu kola 4

Pro dokončení odšroubování nebo zahájení zašroubování šroubů kol.

### Tažné oko 5

Přejděte na odstavec „Odtahování“ kapitoly 5.



28686

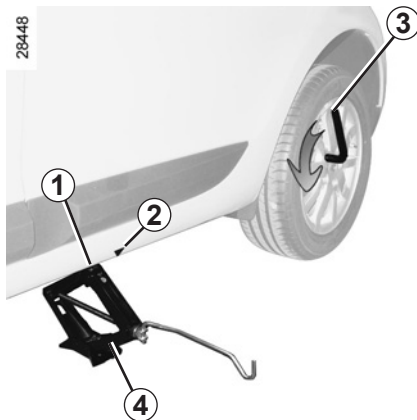
## Ozdobný kryt

Vyjměte je klíčem na ozdobné kryty 3 tak, že háček vsunete do určeného otvoru poblíž ventilku 6 (pro zachycení kovové spony).

Při zpětném nasazení ozdobného krytu se orientujte podle ventilu 6. Zatlačte upevňovací háčky, přičemž začněte stranou ventilu A, pokračujte B a C a skončete stranou protilehlou ventilu D.

**Poznámka:** v případě použití bezpečnostních šroubů si prostudujte odstavec „Výměna kola“.

## VÝMĚNA KOLA (1/2)



Spusťte nouzový signál.

Zaparkujte vozidlo do dostatečné vzdálenosti od provozu na odolném plochém a nekluzkém povrchu (v případě potřeby umístěte pod patu zvedáku pevnou podložku).

Zatáhněte ruční brzdou a zařaďte rychlost (první rychlostní stupeň nebo zpětný chod nebo polohu **P** u automatických převodovek).

Nechte z vozidla vystoupit všechny osoby a dohlédněte, aby se nacházely v dostatečné vzdálenosti od oblasti silničního provozu.

### Vozidla vybavená zvedákem a klíčem kol

V případě potřeby demontujte ozdobný kryt.

Povolte šrouby kola pomocí klíče na kola **3**. Umístěte jej tak, abyste mohli tlačit shora.

Pokud vozidlo není vybaveno zvedákem ani klíčem na kola apod., můžete si toto nářadí obstarat u zástupce značky.



V případě parkování na krajnici je nutné upozornit ostatní účastníky silničního provozu o přítomnosti Vašeho odstaveného vozidla pomocí signalizačního trojúhelníku nebo dalšího vybavení předepsaného místní legislativou v zemi, v níž se nacházíte.

Nasadte zvedák **4** vodorovně, hlava zvedáku musí být umístěna **bezpodmínečně** ve výšce plechové výztuhy **1**, která je nejbližší k příslušnému kolu, označená šipkou **2**.

Začněte zvedák šroubovat rukou, abyste vhodně umístili jeho patu (musí být mírně zasunuta pod vůz).

Klikov několikrát otočte, až se kolo zdvihne nad zem.



Pro vyloučení jakéhokoliv nebezpečí úrazu nebo poškození vozidla roztahujte zvedák, dokud nebude vyměňované kolo maximálně 3 centimetry nad zemí.

## VÝMĚNA KOLA (2/2)

Demontujte šrouby a odstraňte kolo.

Nasaďte rezervní kolo na náboj kola a natočte je tak, aby se upevňovací otvory kola a náboje kryly.

Šrouby, které mohou být dodány spolu s rezervním kolem, použijte výhradně k účelu, ke kterému jsou určeny. Utáhněte šrouby a ujistěte se, že jste správně umístili kolo na náboj a spusťte zvedák.

S koly na zemi šrouby silně dotáhněte a nechte si co nejdříve zkontrolovat jejich utažení (moment utažení 110 Nm) spolu s tlakem v pneumatikách.

### Bezpečnostní šroub

Pokud používáte bezpečnostní šrouby, umístěte je co nejbližší ventilku (nebezpečí znemožnění montáže ozdobných krytů kol).



V případě defektu vadné kolo co nejrychleji vyměňte.

Pneumatika, u které došlo k defektu, musí být vždy zkontrolována (a případně opravena) odborníkem.

## PNEUMATIKY (1/3)

### Bezpečnost pneumatik a kol

Pneumatiky zajišťují jediný styk mezi vozidlem a vozovkou, je tedy nezbytné udržovat je v dobrém stavu.

Zároveň je nutné dodržet místní pravidla silničního provozu.



Při výměně pneumatik mohou být na vozidlo montovány pouze pneumatiky stejné značky, rozměru, typu a struktury.

**Musí být: buď stejné jako původní nebo odpovídat pneumatikám předepsaným zástupcem značky.**



31546

### Údržba pneumatik

Pneumatiky musí být v dobrém stavu a jejich běhoun musí mít dostatečný vzorek. Pneumatiky dodávané výrobcem jsou opatřeny kontrolou opotřebení. Jedná se o můstky **1** ve vzorku pneumatiky, které jsou rozloženy po ploše běhounu.

Pokud je vzorek pneumatiky poškozen tak, že je vidět kontrolní nálitky **2**, je nutné **Vaše pneumatiky vyměnit, protože hloubka jejich vzorku už je pouze 1,6 mm, což má za následek nedostatečnou přilnavost na mokré vozovce.**

Přetížený vůz, dlouhá jízda po dálnici, zejména za velkého horka, či nevhodný způsob jízdy po rozbitých cestách přispívají k rychlejšímu opotřebení pneumatik, a mají tak negativní vliv na bezpečnost Vašeho vozu.



Drobné nehody během jízdy, jako například „njetí na chodník“, mohou způsobit škodu na pneumatikách a ráfcích nebo posunout přední nebo zadní nápravu. V tomto případě nechte jejich stav zkontrolovat ve značkovém servisu.

## PNEUMATIKY (2/3)

### Tlak vzduchu v pneumatikách

Dodržujte tlak v pneumatikách (včetně rezervního kola) a kontrolujte jej minimálně jednou měsíčně a před každou delší cestou (viz etiketa nalepená na dveřích řidiče).



**Nedostatečný tlak** vede k předčasnému opotřebení a abnormálnímu zahřívání pneumatik se všemi negativními důsledky, pokud jde o bezpečnost:

- zhoršení jízdních vlastností vozidla,
- nebezpečí prasknutí nebo ztráty běhounu pneumatiky.

Tlak v pneumatikách je stanoven podle zatížení vozidla a rychlosti jízdy. Upravte tlak podle podmínek provozu (prohlédněte si štítek nalepený na boční hraně dveří u řidiče).

Tlak musí být kontrolován zastavena - neberte v úvahu tlak zvýšený při teplém počasí nebo po rychlé jízdě.

V případě, že nelze provést kontrolu tlaku na studených **pneumatikách**, je třeba kontrolní tlaky zvýšit o **0,2 až 0,3** baru (nebo **3 PSI**).

**Ze zahřátých pneumatik nikdy nevypouštějte vzduch.**

#### Zvláštnost

Podle typu vozidla máte k dispozici adaptér, který se umístí na ventil, než budete provádět huštění.



Pozor, chybějící nebo špatně zašroubovaný uzávěr ventilu může snížit těsnění pneumatik a mít za následek tlakové ztráty.

Vždy použijte stejné uzávěry ventilů jako ty, které byly použity a našroubovány na vozidlo původně.

### Výměna pneumatik



Z bezpečnostních důvodů svěťte tuto práci výhradně odborníkovi.

Nesprávně provedená montáž pneumatik může mít za následek:

- soulad vozidla s platnými předpisy,
- chování vozu v zatáčkách,
- ovladatelnost řízení,
- problémy při montáži řetězů.

### Rezervní kolo

Přejděte na odstavce „Rezervní kolo“ a „Výměna kola“ kapitoly 5.



## PNEUMATIKY (3/3)

### Použití v zimním období

#### Řetězy

**Z bezpečnostních důvodů je přísně zakázáno montovat sněhové řetězy na kola zadní nápravy.**

Montáž pneumatik větší velikosti než původní **znemožňuje použití řetězů.**

**Pneumatiky se „zimním“ nebo „letním“ vzorkem**

Doporučujeme tyto pneumatiky montovat **na všechna čtyři kola**, aby byla co nejlépe zachována přilnavost Vašeho vozu k vozovce.

**Pozor:** Tyto pneumatiky mají někdy vyznačený směr jízdy a údaj o maximální rychlosti, který může být nižší než maximální rychlost Vašeho vozidla.

### Pneumatiky s hroty

Tento typ pneumatik lze používat pouze po omezenou dobu, která je stanovena místními předpisy. Při jejich použití je nutné dodržovat rychlost stanovenou platnými předpisy.

Tyto pneumatiky musí být namontovány alespoň na obou kolech přední nápravy.

V každém případě doporučujeme konzultovat zástupce značky, který Vám poradí s výběrem nevhodnějšího vybavení pro Vaše vozidlo.



**Na kola 18“ nelze montovat řetězy.**

Pokud budete chtít instalovat řetězy, je nezbytné použít **speciální zařízení.**

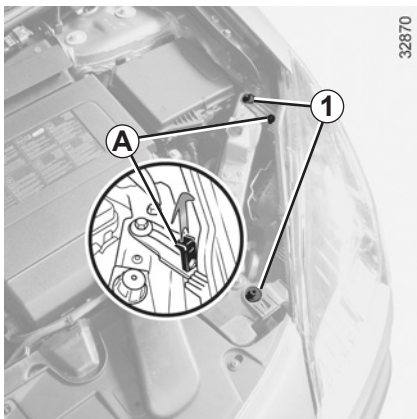
Obraťte se na značkový servis.



#### Výměna kola

Systém sledování tlaku vzduchu v pneumatikách může dle typu jízdy potřebovat i několik minut, než zaznamená polohy kol a stav tlaku vzduchu v pneumatikách, proto tlak vzduchu kontrolujte po každém úkonu.

## PŘEDNÍ SVĚTLOMETY: výměna žárovek (1/3)



Po otevření kapoty potáhněte přípravek **A** směrem nahoru. Sejměte oba šrouby **1** projektoru pomocí přípravku.

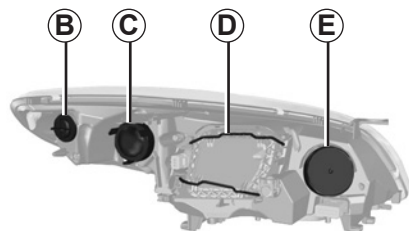
Zatáhněte za světlomety směrem dopředu a vysuňte je v kolejničkách až na doraz.

Po zpětném nasazení světla utáhněte šrouby **1** a umístěte přípravek náležitě do místa jeho uložení.

### Směrové světlo

Otočením uvolněte objímku žárovky **B**.

Typ žárovky: **PY21W**.



### Potkávací světla

#### Tlumené světlo s halogenovými žárovkami

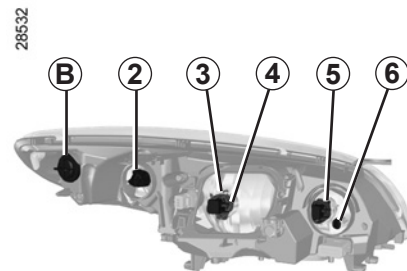
Uvolněte obě pružiny **D**, sejměte kryt, pak uvolněte pružinu **3** a vyjměte žárovku **4**.

Typ žárovky: **H7**.

Používejte **bezpodmínečně** žárovky anti U.V. 55W, aby nedocházelo k poškození plastového skla světlometů..



Deaktivujte funkci Stop and Start při jakémkoliv zásahu do motorového prostoru.



#### Nedotýkejte se skla žárovky. Žárovku držte za patici.

Když bude žárovka vyměněna, dohlédněte na správné umístění krytu.

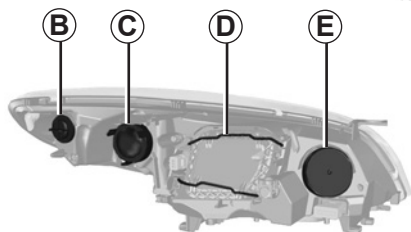
#### Tlumené světlo s xenonovými žárovkami

Typ žárovky: **D1S**.



Kvůli nebezpečí, které hrozí při manipulaci se zařízením pod vysokým napětím, musí výměnu tohoto typu žárovky provádět značkový servis.

## PŘEDNÍ SVĚTLOMETY: výměna žárovek (2/3)



### Denní světla

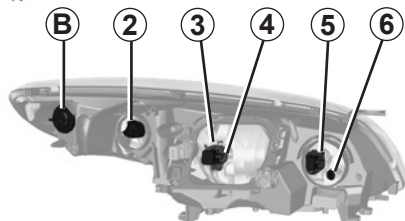
Sejměte kryt **C** a otočením uvolněte objímku žárovky **2**.

Typ žárovky: P21W.

### Dálková světla

Sejměte kryt **E**, zatlačte na objímku žárovky **5** směrem dolů a uvolněte ji.

Typ žárovky: H7.



### Přední obrysově světlo

Sejměte kryt **E** a zatáhněte za objímku žárovky **6**.

Typ žárovky: W5W.

Podle místních zákonů nebo z preventivních důvodů si u zástupce značky opatřete záchrannou krabičku obsahující sadu žárovek a sadu pojistek.



Žárovky jsou pod tlakem a mohou během výměny prasknout.

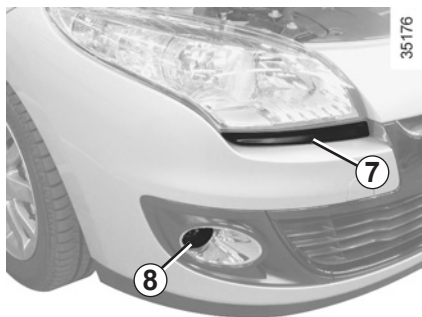
Mohlo by tak dojít ke zraněním.



Pozor při úkonech prováděných v blízkosti motoru, motor může být horký. Navíc se každou chvíli může spustit motorový ventilátor.

Mohlo by tak dojít ke zraněním.

## PŘEDNÍ SVĚTLOMETY: výměna žárovek (3/3)



### Denní světla 7

Obratťe se na značkový servis.

### Přední mlhová světla 8

Protože je nezbytné demontovat přední nárazník, obraťte se na značkový servis.



Žárovky jsou pod tlakem a mohou během výměny prasknout.

Mohlo by tak dojít ke zraněním.

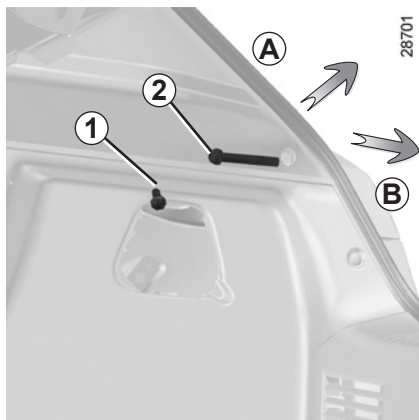
### Přídavné světlomety

Pokud budete chtít vybavit své vozidlo „mlhovými“ nebo „dálkovými“ světlomety, obraťte se na značkový servis.



Jakýkoliv zásah (nebo úpravu) na elektrickém obvodu může provádět pouze značkový servis, který je vybaven součástmi nezbytnými pro provedení zásahu, protože nesprávné zapojení by mohlo vést k poškození elektrické instalace (kabeláže, součástí, zvláště pak alternátoru).

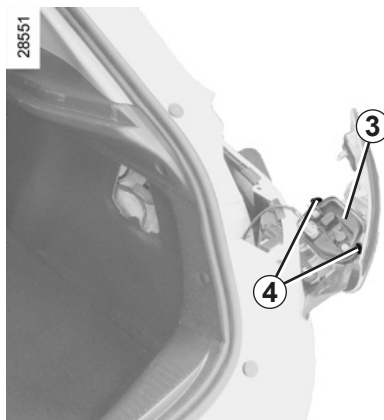
## ZADNÍ A BOČNÍ SVĚTLA: výměna žárovek (1/6)



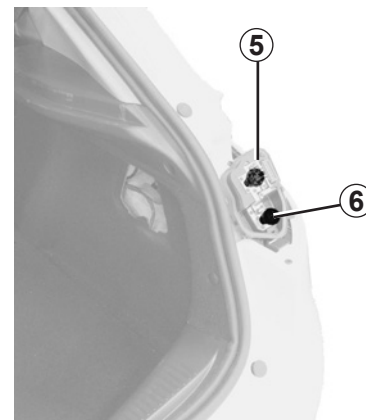
### Pětividěrové verze

#### Směrová/obrysová a brzdová světla

- uvolněte kryt, abyste se dostali k maticím 1 a 2,
- vyšroubujte matici 2, ale nesnímejte ji,



- vyšroubujte matici 1, zatlačením vzhůru uvolněte předek světla (pohyb A) a pak matici sejměte,
- zvenku přitáhněte světlo k sobě (pohyb B),
- vymontujte objímky žárovek 3, přičemž uvolněte spony 4.



### Směrové světlo 5

Typ žárovky: PY21W.

### Obrysová a brzdová světlo 6

Typ žárovky: P21/5W.

### Zpětná montáž

Zpětnou montáž proveďte obráceným postupem, přičemž dbejte, abyste nepoškodili kabely.



Žárovky jsou pod tlakem a mohou během výměny prasknout. Mohlo by tak dojít ke zraněním.

## ZADNÍ A BOČNÍ SVĚTLA: výměna žárovek (2/6)

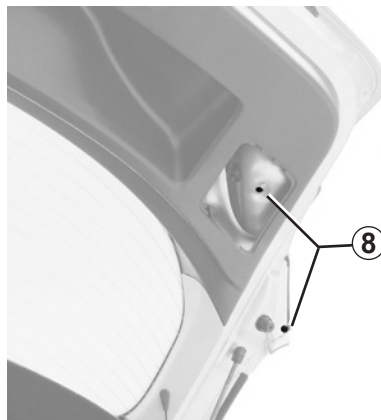


28660

### **Pětídvěřové verze (pokračování)**

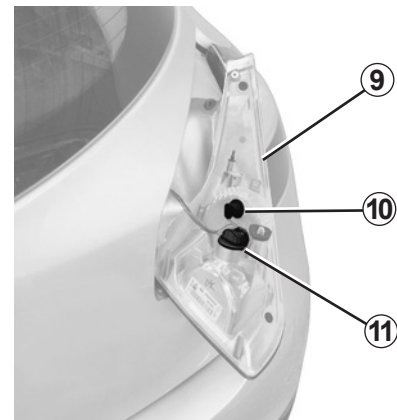
#### **Světla mlhová, obrysová, tlumená a couvací**

- Ze zavazadlového prostoru uvolněte příklop 7, potom vyšroubujte šroub 8.



28661

- Zavřete zavazadlový prostor, potom zatáhněte za světlo 9 směrem dozadu, aby se uvolnilo.
- Vyšroubujte objímku příslušné žárovky.



28662

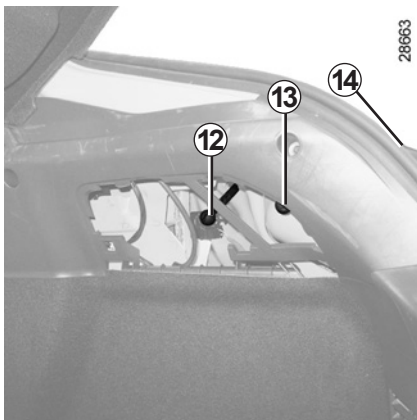
### **Couvací světlo 10**

**Typ žárovky: W16W.**

**Mlhové světlo/obrysové světlo 11**

**Typ žárovky: P21/4W.**

## ZADNÍ A BOČNÍ SVĚTLA: výměna žárovek (3/6)

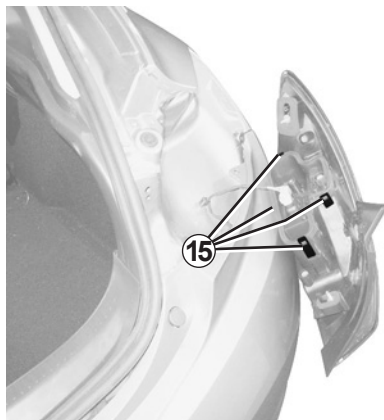


### Třídveřové verze

- uvolněte přístupový příklop,
- vyšroubujte matice **12** a **13**,
- zvenku vyšroubujte šroub **14**, pak vytáhněte světlo,
- vymontujte objímky žárovek, přičemž uvolněte spony **15**.



Žárovky jsou pod tlakem a mohou během výměny prasknout. Mohlo by tak dojít ke zraněním.



### 16 Obrysové světlo/brzdové světlo

Typ žárovky: P21/5W.

### 17 Směrové světlo

Typ žárovky: PY21W.

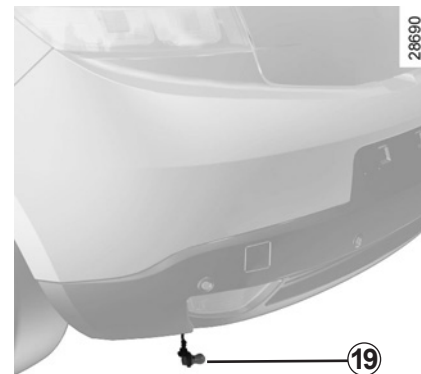
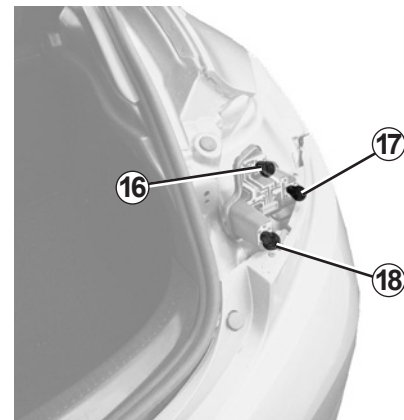
### 18 Couvací světlo

Typ žárovky: P21W.

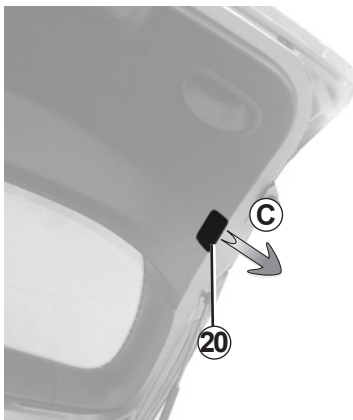
### Zadní mlhové světlo

Odšroubujte držák žárovky **19** jeho otočením ke středu vozidla s přístupem spodem.

Typ žárovky: P21W.



## ZADNÍ A BOČNÍ SVĚTLA: výměna žárovek (4/6)

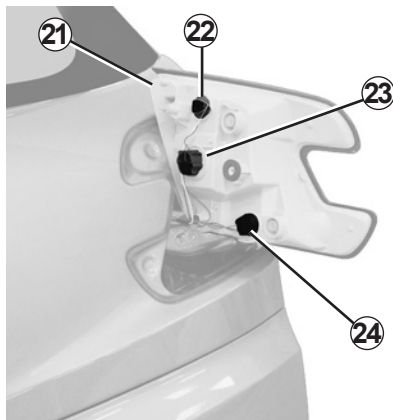


29673

### Verze break

#### Světlá mlhová, obrysová, tlumená a couvací

- Ze zavazadlového prostoru uvolněte příklop **20** (pohybem **C**), potom vyšroubujte šroub.
- Zavřete zavazadlový prostor, potom zatáhněte za světló **21** směrem dozadu, aby se uvolnilo.
- Otočte držákem příslušné žárovky o čtvrtinu otáčky a vyjměte žárovku.



29675

#### Obrysově světlo 22

Typ žárovky: W5W.

#### Couvací světlo 23

Typ žárovky: P21W.

#### Mlhové světlo 24

Typ žárovky: H21W.

#### Zpětná montáž

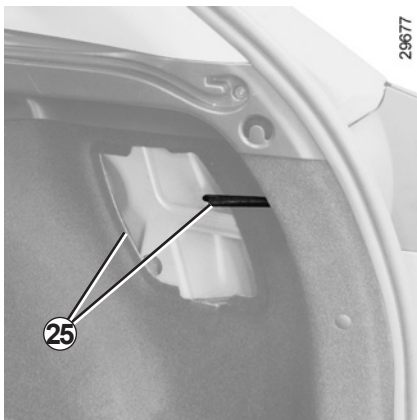
Zpětnou montáž provedte obráceným postupem, přičemž dbejte, abyste nepoškodili kabely.



Žárovky jsou pod tlakem a mohou během výměny prasknout. Mohlo by tak dojít ke zraněním.



## ZADNÍ A BOČNÍ SVĚTLA: výměna žárovek (5/6)

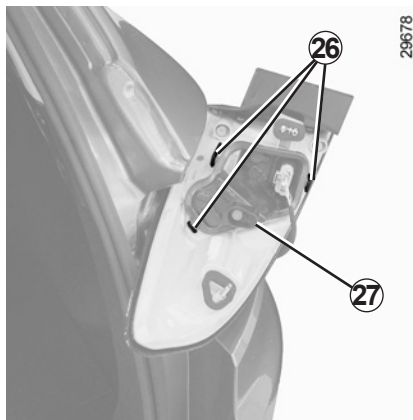


29677

### Verze break (pokračování)

### Obrysová a brzdová světla, směrová světla

- Odepněte kryty **25**, čímž získáte přístup k maticím.
- Vyšroubujte obě matice.
- Zvenčí potáhněte světlo směrem k sobě.
- Vymontujte objímky žárovek **27**, přičemž uvolněte spony **26**.



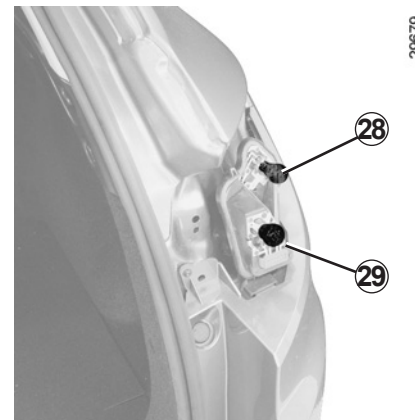
29678

### Obrysovové a brzdové světlo **28**

Typ žárovky: P21/5W.

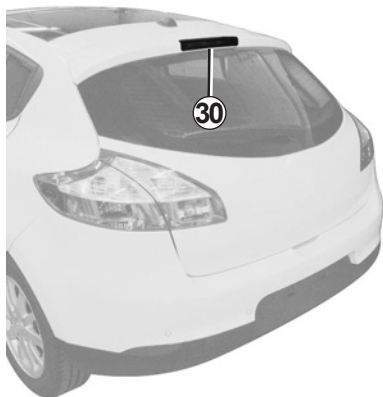
### Směrové světlo **29**

Typ žárovky: PY21W.



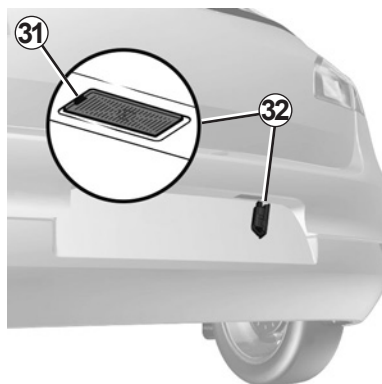
29679

## ZADNÍ A BOČNÍ SVĚTLA: výměna žárovek (6/6)



### Třetí brzdové světlo 30

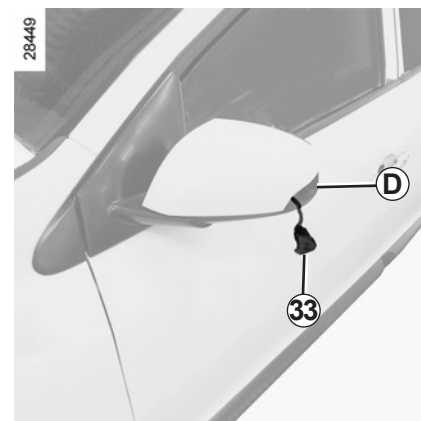
Obrat'te se na značkový servis.



### Osvětlení státní poznávací značky 32

- Uvolněte svítidlo 32 stisknutím jazyčku 31.
- Demontujte víko svítidla, abyste získali přístup k žárovce.

Typ žárovky: W5W.



### Boční blikače 33

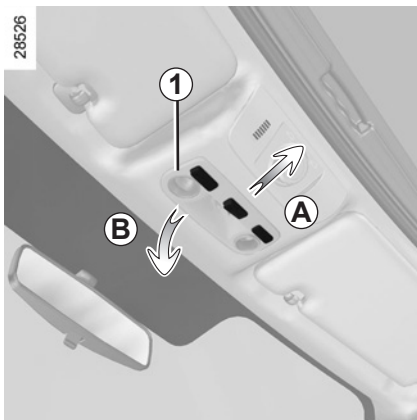
- Odepněte blikač 33 (pomocí plochého šroubováku umístěného v D, abyste překlopili blikač ze zadní k přední části vozidla).
- Otočte objímkou žárovky o čtvrtinu otáčky a žárovku vyjměte.

Typ žárovky: W5W.



Žárovky jsou pod tlakem a mohou během výměny prasknout. Mohlo by tak dojít ke zraněním.

## VNITŘNÍ OSVĚTLENÍ: výměna žárovek (1/2)

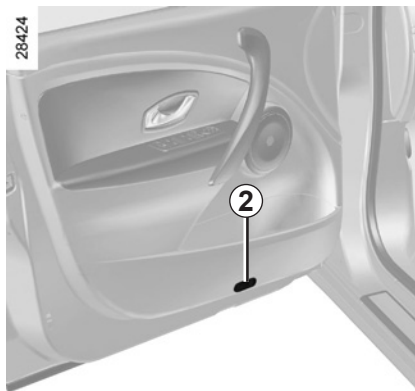


### Stropní svítidlo

- Nastavte všechny tři spínače do střední polohy,
- posuňte stropní svítidlo dozadu (pohyb **A**) a potom sklopte přední část dolů (pohyb **B**),
- při vyjímání stropního svítidla dávejte pozor, abyste nezatáhli za elektrické vodiče,
- uvolněte rozptylovací stínítko **1**.

**Poznámka:** při vyjímání vadné žárovky si můžete pomoci plochým šroubovákem nebo podobným nástrojem.

**Typ žárovky: W5W.**



### Svítlidla dveří

Odepněte svítidlo **2** (pomocí plochého šroubováku).

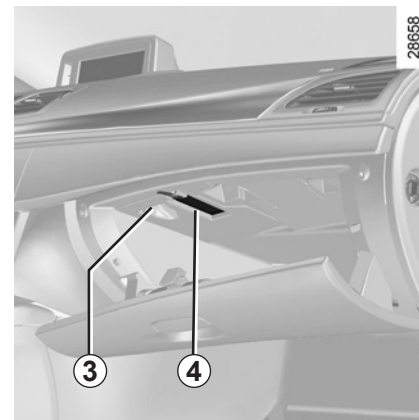
Otočte držákem žárovky o čtvrtinu otáčky a vyjměte žárovku.

**Typ žárovky: W5W.**



Žárovky jsou pod tlakem a mohou během výměny prasknout.

Mohlo by tak dojít ke zraněním.



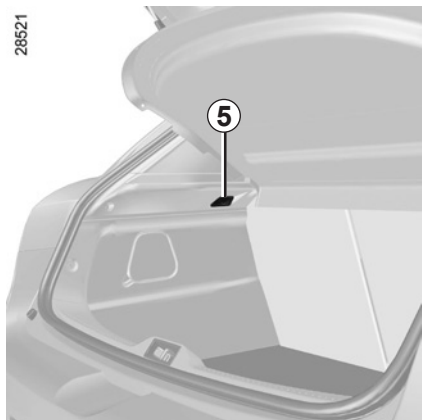
### Osvětlení odkládací přihrádky

Otevřete přístupový příklop **3** a takto můžete snáze uvolnit objímku žárovky **4**.

**Typ žárovky: C5W.**

## VNITŘNÍ OSVĚTLENÍ: výměna žárovek (2/2)

28521

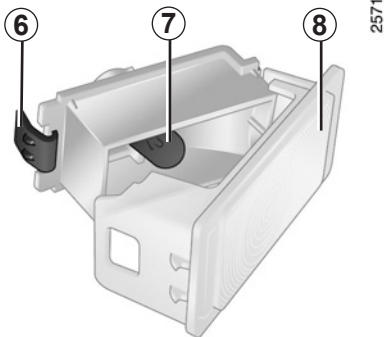


### Osvětlení zavazadlového prostoru

Uvolněte svítidlo v místě **5** pomocí plochého šroubováku.



Žárovky jsou pod tlakem a mohou během výměny prasknout. Mohlo by tak dojít ke zraněním.



Odpojte svítidlo.

Stiskněte jazýček **6**, abyste uvolnili difuzor **8** a dostali se k žárovce **7**.

**Typ žárovky: W5W.**

## POJISTKY (1/2)



### Pojistková skříňka

Při výpadku některého elektrického zařízení zkontrolujte stav pojistek.

Uvolněte kryt **A** nebo **B** (u některých vozidel).

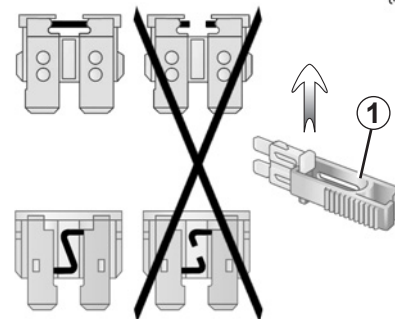
V souladu s legislativou nebo z bezpečnostních důvodů:

Zakupte u svého zástupce značky záložní skříňku obsahující sadu žárovek a pojistek.



Zkontrolujte příslušnou pojistku a v případě potřeby ji **nahradte pojistkou se stejnou ampérovou hodnotou jako u původní pojistky**.

Pojistka s příliš vysokou ampérovou hodnotou by v případě abnormální spotřeby některého zařízení mohla způsobit přehřátí elektrického systému (nebezpečí požáru).



### Svorka 1

Pojistku uvolněte kleštěmi **1** umístěnými na zadní straně víka **A** nebo **B**.

Pojistku z pinzety vyjměte vysunutím do strany.

Nedoporučuje se používat volná místa pro pojistky.

## POJISTKY (2/2)

③	25 A	⑦	10 A	⑩	25 A	⑭	10 A		
④	30 A	⑧	3 A	⑪	25 A	⑮	5 A		
①	30 A	⑤	10 A	⑨	15 A	⑫	5 A	⑯	10 A
②	10 A	⑥	15 A	⑬	25 A	⑰	10 A		
						⑱	10 A		
						⑲	10 A		

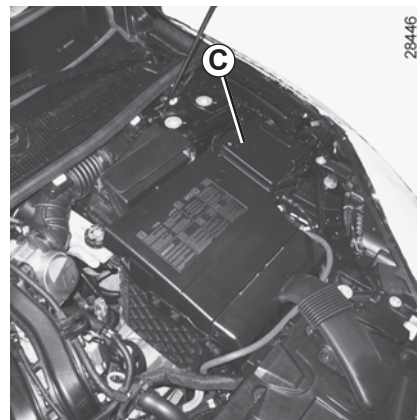
### Přiřazení pojistek

(jejich použití závisí na úrovni vybavení vozidla)

- 1 automatická parkovací brzda,
- 2 brzdová světla,
- 3 automatické zamykání dveří,
- 4 spouštěč skla u řidiče,
- 5 centrální řídicí jednotka,
- 6 směrová světla,
- 7 navigační systém,

- 8 vnitřní zpětné zrcátko,
- 9 zadní stěrač,
- 10 a 11 spouštěče skel zadních oken,
- 12 ABS/ESC;
- 13 spouštěč skla na dveřích spolujezdce,
- 14 ostřikovač,
- 15 zpětná zrcátka s odmrazováním,
- 16 autorádio,
- 17 zásuvka pro příslušenství v zavazadelníku,
- 18 zásuvka pro příslušenství pod zadním sedadlem,
- 19 zapalovač cigaret.

30861



28446

Některé doplňky jsou chráněny pojistkami, umístěnými v motorovém prostoru v pojistkové skříňce **C**.

Avšak vzhledem k omezenému přístupu Vám doporučujeme, abyste nechali výměnu pojistek provést u svého zástupce značky.

# AKUMULÁTOR: odstranění poruchy (1/2)

## Abyste zamezili vzniku jisker

- Před odpojením nebo zpětným připojením akumulátoru se ujistěte, že jsou všechny „elektrické spotřebiče“ (stropní svítidla atd.) vypnuty.
- Před připojením nebo odpojením akumulátoru, který byl nabíjen, vypněte nabíječku.
- Na akumulátor nepokládejte žádné kovové předměty, aby nemohlo dojít ke zkratu mezi svorkami.
- Po vypnutí motoru počkejte nejméně jednu minutu, než odpojíte akumulátor.
- Po zpětné montáži dohlédněte na správné zpětné připojení svorek akumulátoru.



Deaktivujte funkci Stop and Start při jakémkoliv zásahu do motorového prostoru.

## Připojení nabíječky

**Nabíječka musí být kompatibilní s akumulátorem o jmenovitém napětí 12 Volt.**

Akumulátor nikdy neodpojujte za chodu motoru. **Riďte se vždy návodem výrobce nabíječky.**



Některé akumulátory mohou být specifické co se týče nabíjení, poraďte se se zástupcem značky.

Zamezte vzniku jisker, které by mohly okamžitě vyvolat explozi, a nabíjení provádějte v dobře větrané místnosti. Mohlo by tak dojít k vážným zraněním.



S akumulátorem zacházejte s maximální opatrností, protože obsahuje kyselinu sírovou, která nikdy nesmí přijít do styku s pokožkou nebo očima. Pokud by k takovému styku došlo, důkladně opláchněte postižené místo proudem čisté vody. V případě potřeby vyhledejte lékaře.

Nevstupujte do blízkosti akumulátoru s otevřeným ohněm, rozžhavenými předměty a předměty uvolňujícími jiskry - hrozí nebezpečí výbuchu.

Pozor při úkonech prováděných v blízkosti motoru, motor může být horký. Navíc se každou chvíli může spustit motorový ventilátor.

Mohlo by tak dojít ke zraněním.

## AKUMULÁTOR: odstranění poruchy (2/2)

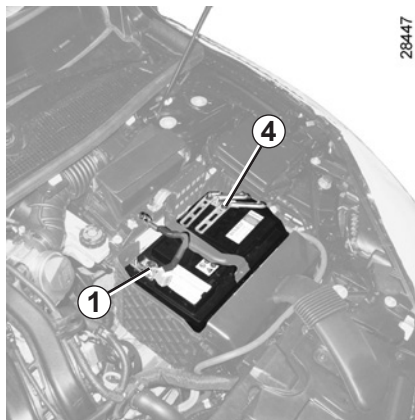
### Spuštění motoru akumulátorem z jiného vozidla

Pokud pro spuštění motoru musíte použít akumulátor jiného vozidla, obstarajte si vhodné elektrické kabely (velký průřez) u zástupce značky nebo, pokud již máte startovací kabely, zkontrolujte, zda jsou v dobrém stavu.

**Jmenovité napětí obou akumulátorů musí být stejné: 12 V.** Akumulátor dodávající proud musí mít kapacitu (ampérhodiny, Ah) minimálně stejnou jako vybitý akumulátor.

Zkontrolujte, zda mezi oběma vozy nedochází ke kontaktu (nebezpečí zkratu při spojování kladných pólů) a zda je vybitý akumulátor správně připojen. Vypněte zapalování svého vozu.

Spusťte motor vozu, jehož akumulátor bude dodávat proud, a nechte jej běžet na střední otáčky.

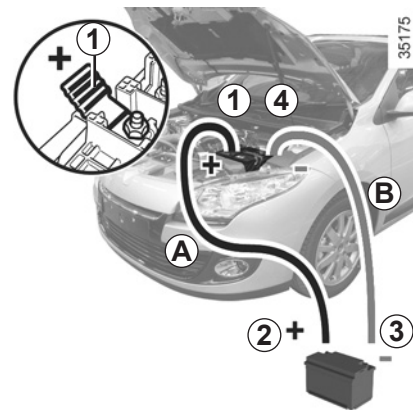


28447

Upevněte kladný kabel **A** na **držák 1** připravený na svorce (+) a potom na **svorku 2 (+)** akumulátoru dodávajícího proud.

Upevněte kabel záporného pólu **B** na **svorku 3 (-)** akumulátoru dodávajícího proud, a poté na **svorku 4 (-)** akumulátoru vybitého.

Nastartujte motor, a jakmile motor běží, odpojte kabely **A** a **B** v opačném pořadí (**4 - 3 - 2 - 1**).



35175

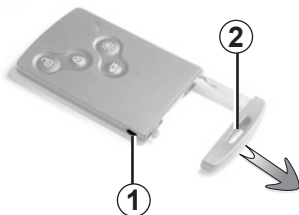


Zkontrolujte, zda se kabely **A** a **B** vzájemně nedotýkají a zda kladný kabel **A** není v kontaktu s žádným kovovým dílem vozu, který bude dodávat proud.

Nebezpečí poranění a/nebo poškození vozidla



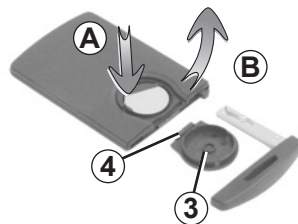
26860



## Výměna baterie

Objeví-li se na ovládacím panelu zpráva „Baterie karty slabá“, vyměňte baterii karty RENAULT, stiskněte tlačítko **1** tak, že zatáhnete za rezervní klíč **2**, potom odepněte víko **3** pomocí jazýčku **4**.

Vyjměte baterii zatlačením ze strany (pohyb **A**) a zdvihnutím druhé strany (pohyb **B**), pak ji vyměňte a dodržujte polaritu a typ, který je uveden ve víku **3**.



26862

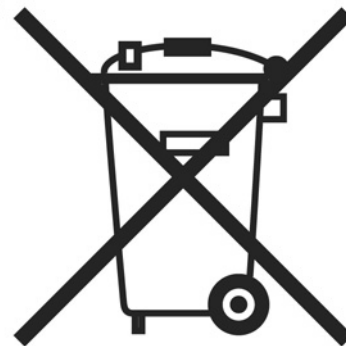
Při zpětné montáži postupujte v opačném pořadí úkonů a poté stiskněte čtyřikrát v blízkosti vozidla jedno z tlačítek karty: při příštím spuštění motoru zpráva zmizí.

**Poznámka:** Při výměně baterie se nedotýkejte elektronického obvodu a kontaktů umístěných na kartě RENAULT.

Zkontrolujte, zda je kryt řádně připevněn.

Baterie jsou k dostání u zástupce značky, jejich životnost je přibližně dva roky. Dbejte na to, aby na baterii nebyly stopy inkoustu: riziko špatného elektrického kontaktu.

26913



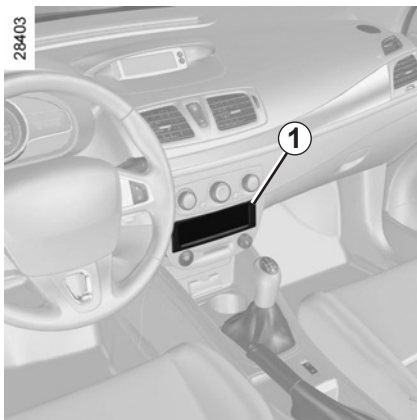
## Funkční porucha

Je-li baterie příliš slabá na to, aby zajistila fungování, můžete nastartovat (vložit kartu RENAULT do čtečky karty) a zamknout/odemknout vozidlo (viz odstavec „Zamknutí/odemknutí otevíratelných částí“ v kapitole 1).



Vybité baterie nevyhazujte do běžného odpadu, odevzdejte je organizaci pověřené sběrem a recyklací baterií.

# PŘÍPRAVNÁ INSTALACE PRO AUTORÁDIO



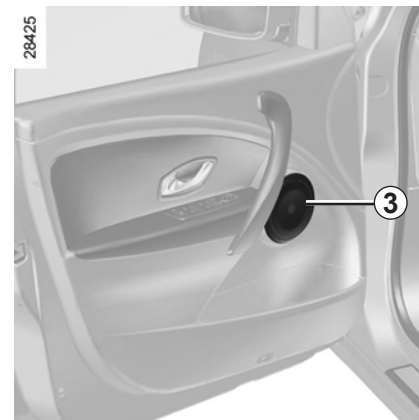
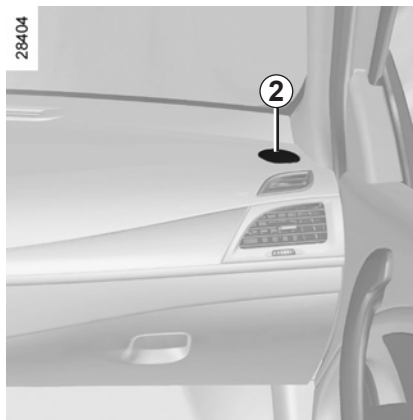
Není-li Vaše vozidlo vybaveno autorádiem, máte k dispozici přípravnou instalaci tvořenou prostory pro:

- autorádio **1**,
- výškové reproduktory **2**,
- reproduktory hloubek **3**.

Pro instalaci vybavení se obraťte na značkový servis.

## Úložný prostor pro autorádio 1

Odepněte uzávěr. Připojení: anténa, napájení + a –, vodiče pro reproduktory se nacházejí za ní.



- V každém případě je nutné přesně dodržet instrukce uvedené v návodu k zařízení.
- Charakteristiky držáků a kabeláže (k dostání v prodejní síti) se liší podle úrovně vybavení vozidla a typu autorádia.  
Pro zjištění referencí se obraťte na zástupce značky.
- Jakýkoli zásah na elektrickém obvodu vozidla může provádět pouze značkový servis, neboť nesprávné zapojení by mohlo způsobit poškození elektrické instalace a/nebo ústrojí, která jsou k ní připojena.

## PŘÍSLUŠENSTVÍ



Před instalací elektrického nebo elektronického přístroje (zejména u vysílačů/přijímačů: frekvenční pásmo, úroveň výkonu, poloha antény atd.) se ujistěte, že je kompatibilní s Vaším vozidlem.

Obrat'te se na značkový servis.



### **Použití vysílačích/ přijímacích přístrojů (telefony, přístroje CB)**

Telefony a přístroje CB vybavené integrovanou anténou mohou rušit elektronické systémy instalované na vozidle ve výrobě, doporučuje se proto používat tyto přístroje pouze s venkovní anténou.

**Rovněž je nezbytné dodržet platné předpisy týkající se použití těchto přístrojů.**



### **Dodatečná montáž příslušenství**

Pokud si chcete do vozidla nechat instalovat příslušenství, obraťte se na značkový servis. Aby byla zajištěna správná funkce Vašeho vozidla a předešlo se jakémukoli riziku pro bezpečnost, doporučujeme použít specifikovaná příslušenství, která jsou vhodná pro Vaše vozidlo a která jako jediná mají záruku od výrobce.



Pokud používáte zabezpečovací tyč, umístějte ji jenom na brzdový pedál.



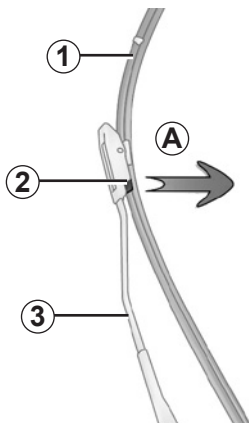
### **Elektrická a elektronická příslušenství**

– Připojte pouze příslušenství o maximálním příkonu 120 W.

#### **Hrozí nebezpečí požáru.**

- Jakýkoli zásah na elektrickém obvodu vozidla může provádět pouze značkový servis, neboť nesprávné zapojení by mohlo způsobit poškození elektrické instalace a/nebo ústrojí, která jsou k ní připojena.
- V případě dodatečné montáže elektrického zařízení zkontrolujte, zda je instalace správně chráněna pojistkou. Požádejte o upřesnění ampérové hodnoty a jejího umístění.

# STÍRÁTKA STĚRAČŮ



25516

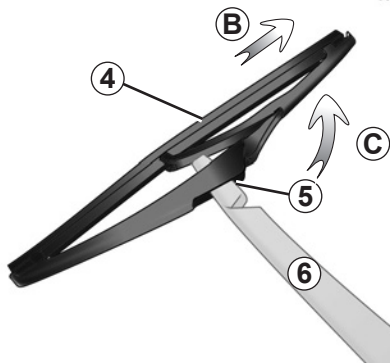
## Výměna stírátek předních stěračů 1

Při zapnutém zapalování a zastaveném motoru zcela sklopte páčku stěračů: zastaví se ve volné poloze kapoty.

Nadzvedněte rameno stěrače 3, zatáhněte jazýček 2 (pohyb A) a zatlačte stírátko nahoru.

### Zpětná montáž

Nasuňte stírátko na rameno až do připnutí. Přesvědčte se, že je stírátko správně zajištěno. Uvedte páčku stěračů do polohy zastavení.



23450

## Stírátko zadního stěrače 4

- Zvedněte rameno stěrače 6.
- Otáčejte stírátkem 4, dokud neucítíte odpor (pohyb C).
- Podle vozidla zatlačte na jazýček 5 a následně uvolněte stírátko tahem za něj (pohyb B).

### Zpětná montáž

Při zpětné montáži stírátko stěrače postupujte v opačném pořadí než při demontáži. Přesvědčte se, že je stírátko správně zajištěno.

Kontrolujte stav stírátek stěračů. Jejich životnost závisí na Vás:

- Pravidelně čistěte stírátko, čelní sklo a zadní okno mýdlovou vodou.
- Nepoužívejte je, když jsou čelní sklo nebo zadní okno suché.
- Odlepte je z čelního skla nebo zadního okna, když nebyla dlouho v chodu.



– Pokud mrzne, zkontrolujte, zda nejsou stírátko stěračů přimrzena ke sklu (nebezpečí přehřátí motoru).

- Kontrolujte stav stírátek. Jakmile se jejich účinnost sníží, je třeba je vyměnit (přibližně jednou ročně).

Při výměně stírátko, když je odstraněno, dejte pozor, aby rameno nespadlo zpět na sklo: mohlo by dojít k prasknutí skla.

## ODTAH: odstranění poruchy (1/2)

Před odtahováním odblokujte sloupek řízení: S nohou na spojce zařadte **první rychlostní stupeň** (páka v poloze **N** nebo **R** u vozidel s automatickou převodovkou), vložte kartu RENAULT do čtečky karty a potom stiskněte **na dvě sekundy** tlačítko spuštění motoru.

Opět nastavte řadící páku na neutrální (poloha N u vozidla s automatickou převodovkou).

Sloupek se odblokuje, jsou napájeny vedlejší funkce: Můžete používat osvětlení vozidla (nouzová světla, brzdová světla atd.). V noci musí být vozidlo osvětlené.

Po skončení odtahování dvakrát stiskněte tlačítko spuštění motoru (riziko vybití akumulátoru).



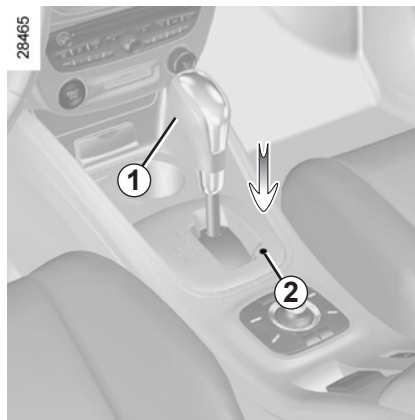
Během odtahování nevytahujte kartu RENAULT ze čtečky.

Povinně musí být dodržovány platné předpisy pro odtahování. Pokud jste tažným vozidlem, nepřekračujte taženou hmotnost Vašeho vozidla (viz odstavec „Hmotnosti“ v kapitole 6).

### Odtahování vozidla s automatickou převodovkou.

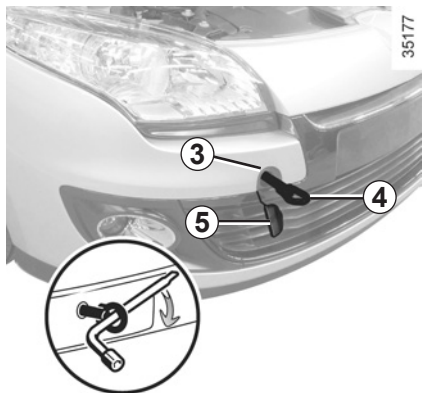
Když je motor vypnutý, mazání převodovky již není zajištěno, je tedy třeba přednostně přepravovat vozidlo na plošině nebo ho odtahovat se zvednutými předními koly.

**Výjimečně** můžete vozidlo táhnout se všemi čtyřmi koly na zemi, pouze však při jízdě vpřed a s pákou v poloze **N**. Maximální ujetá vzdálenost v tomto případě nesmí překročit 80 km.



V případě, že je páka zablokována v poloze **P** při sešlápnutí brzdového pedálu, ji lze ručně uvolnit. Za tímto účelem vložte tyčku do otvoru **2** a zatlačte na tyčku a tlačítko pro odblokování **1** na páce zároveň.

## ODTAH: odstranění poruchy (2/2)

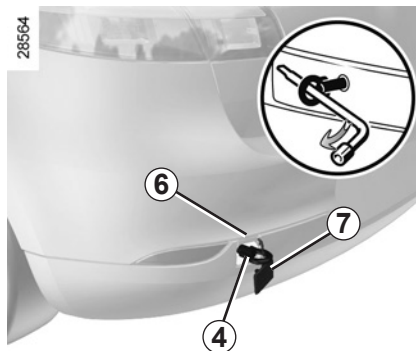


**Používejte výhradně tažné body vepředu 3 a vzadu 6**

(nikdy hnací hřídele nebo jakoukoli jinou část vozidla). Tyto tažné body jsou určeny výhradně k tažení vozidla, v žádném případě nesmějí být použity, ať přímo nebo nepřímo, k jeho zvedání.



Při zastaveném motoru již posilovač řízení a brzd nejsou funkční.



### **Přístup k odtahovacím úchytům**

Uvolněte kryt **5** nebo **7** tak, že pod něj vsunete nějaký plochý nástroj (nebo klíč, který je součástí karty RENAULT).

**Zašroubujte tažné oko 4 na maximum:** nejdříve rukou až na doraz a potom jej dotáhněte pomocí klíče na kola.

Používejte výhradně tažné oko **4** a klíč na kola, které jsou umístěny pod kobercem zavazadlového prostoru v sadě nářadí (přejděte na odstavec „Sada nářadí“ v kapitole 5).



– Použijte pevnou tažnou tyč. V případě použití lana nebo kabelu (pokud to předpisy dovolují) musí být tažené vozidlo schopné brzdit.

- Vozidlo nelze odtahovat ve stavu nezpůsobitelném k jízdě.
- Vyhněte se prudkému zrychlování a brzdění, které by mohly vozidlo poškodit.
- V žádném případě se nedoporučuje překročit rychlost **50 km/h**.



Nenechávejte nářadí jen tak ležet ve vozidle: riziko vymřštění v případě brzdění.

## FUNKČNÍ PORUCHY (1/5)

Následující rady Vám umožní rychle a provizorně odstranit poruchu. V zájmu své bezpečnosti však co nejdříve kontaktujte značkový servis.

Použití karty RENAULT	MOŽNÉ PŘÍČINY	JAK POSTUPOVAT
Zamykání a odmykání dveří pomocí karty RENAULT.	Slabá baterie karty.	Vyměňte baterii. Své vozidlo můžete kdykoli zamknout/odemknout a nastartovat (viz odstavec „Zamknutí/odemknutí dveří“ v kapitole 1 a „Spuštění/zastavení motoru“ v kapitole 2).
	Působí vliv přístrojů fungujících na stejné frekvenci jako karta (mobilní telefon atd.).	Ukončete používání přístrojů nebo použijte zabudovaný klíč (viz odstavec „Zamknutí/odemknutí dveří“ v kapitole 1).
	Vozidlo se nachází v oblasti silného elektromagnetického záření. Akumulátor vozidla vybitý.	Použijte klíč zabudovaný v kartě (viz odstavec „Zamknutí/odemknutí dveří“ v kapitole 1).

## FUNKČNÍ PORUCHY (2/5)

Po zapnutí zapalování	MOŽNÉ PŘÍČINY	JAK POSTUPOVAT
Kontrolky ovládacího panelu slábnou nebo se nerozsvítí, spouštěč se netočí.	Špatně utažené, odpojené nebo zoxidované svorky akumulátoru.	Znovu je utáhněte, připojte nebo vyčistěte, pokud jsou zoxidované.
	Akumulátor je vybitý nebo mimo provoz.	K vybitému akumulátoru připojte jiný akumulátor. Přejděte na odstavec „Akumulátor: odstranění poruchy“ v kapitole 5 nebo vyměňte akumulátor, pokud je třeba. Netlačte vozidlo, pokud je sloupek řízení zamknut.
Motor nelze spustit.	Nejsou splněny podmínky pro spuštění motoru.	Přejděte na odstavec „Spuštění a vypnutí motoru“ kapitoly 2.
	V určitých případech karta RENAULT pro automatický režim nefunguje.	Pro nastartování vložte kartu do čtečky. Přejděte na odstavec „Spuštění a vypnutí motoru“ kapitoly 2.
Motor nelze zastavit.	Karta není detekována.	Vložte kartu do čtečky karty.
	Elektronická porucha.	Pětkrát rychle po sobě stiskněte tlačítko pro spuštění motoru. Motor můžete znovu nastartovat sešlápnutím pedálu spojky, pokud je zapnutá funkce Stop and Start.
Sloupek řízení zůstává zamknut.	Volant je zablokován.	Otáčejte volantem a zároveň stiskněte tlačítko spuštění motoru (viz odstavec „Spuštění motoru“ v kapitole 2).



## FUNKČNÍ PORUCHY (3/5)

Na silnici	MOŽNÉ PŘÍČINY	JAK POSTUPOVAT
Vibrace.	Špatně nahuštěné, špatně vyvážené nebo poškozené pneumatiky.	Zkontrolujte tlak pneumatik; není-li to příčina problému, nechte jejich stav zkontrolovat ve značkovém servisu.
Bílý kouř z výfuku.	To nemusí znamenat poruchu, kouř vzniká čištěním částicového filtru.	Přejděte na odstavec „Zvláštnost verzí se vznětovým motorem“ v kapitole 2.
Kouř pod kapotou motoru.	Zkrat nebo únik na chladicím okruhu.	Zastavte, vypněte motor, odejděte od vozidla a zavolejte značkový servis.
Kontrolka tlaku oleje svítí:		
v zatáčce nebo při brzdění,	Hladina je příliš nízká.	Doplňte motorový olej (viz odstavec „Hladina oleje – Doplnění/naplnění“ v kapitole 4).
zpožděně zhasíná nebo zůstává rozsvícena při akceleraci.	Nedostatečný tlak oleje.	Zastavte, zavolejte značkový servis.

## FUNKČNÍ PORUCHY (4/5)

Na silnici	MOŽNÉ PŘÍČINY	JAK POSTUPOVAT
Řízení je tuhé.	Přehřátí posilovače.	Obraťte se na značkový servis.
Motor se přehřívá. Ručička ukazatele teploty chladicí kapaliny se nachází ve výstražné zóně a rozsvítí se kontrolka <b>STOP</b> .	Porucha ventilátoru chlazení.	Zastavte vozidlo, vypněte motor a obraťte se na značkový servis.
	Únik chladicí kapaliny.	Zkontrolujte nádržku chladicí kapaliny - musí obsahovat kapalinu. Pokud ji neobsahuje, co nejdříve se obraťte na značkový servis.
Var v nádržce na chladicí kapalinu.	Mechanická porucha: poškozené těsnění hlavy válců.	Vypněte motor. Kontaktujte značkový servis.



**Chladič:** V případě nedostatku hladiny chladicí kapaliny nezapomeňte, že se studená chladicí kapalina nikdy nesmí dolévat, jestliže je motor horký. Po každém zásahu na vozidle, u kterého bylo nutné provést i jen částečné vypuštění chladicího systému, musí být motor naplněn novou, správně dávkovanou směsí. Připomínáme Vám, že je nezbytné použít kapalinu schválenou našim technickým oddělením.

## FUNKČNÍ PORUCHY (5/5)

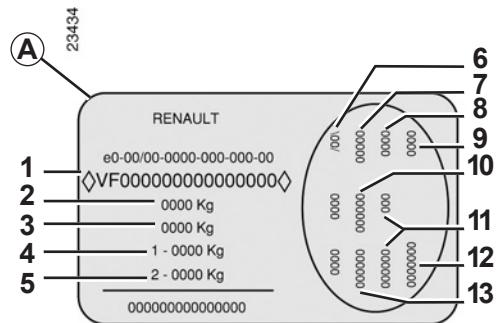
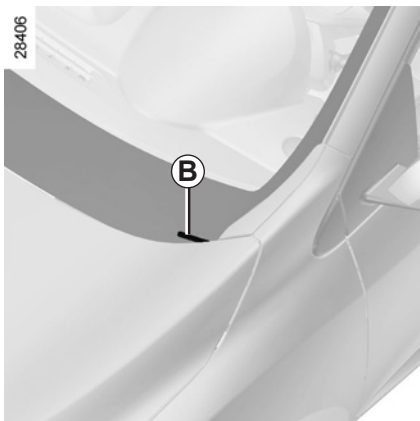
<b>Elektrické přístroje</b>	<b>MOŽNÉ PŘÍČINY</b>	<b>JAK POSTUPOVAT</b>
Stěrače nefungují.	Přilepená stírátka stěračů.  Vadný elektrický obvod.  Spálená pojistka.	Před použitím stěračů stírátka odlepte.  Obraťte se na značkový servis.  Vyměňte pojistku, přejděte na odstavec „Pojistky“
Stěrače se již nezastaví.	Vadná elektrická ovládání.	Obraťte se na značkový servis.
Zvýšená frekvence směrových světel.	Spálená žárovka.	Přejděte na odstavce „Přední světlomety: výměna žárovek“ nebo „Zadní světla: výměna žárovek“ v kapitole 5.
Směrová světla nefungují.	Vadný elektrický obvod.	Obraťte se na značkový servis.
Světlomety se nadále nerozsvítí nebo nezhasnou.	Vadný elektrický obvod nebo ovládání.	Obraťte se na značkový servis.
Stopy kondenzace ve světlech.	Přítomnost stop kondenzace může být přirozený jev spojený se změnami teploty.  V tomto případě tyto stopy rychle zmizí při použití světel.	
Rozsvícení kontrolky zapomenutí zapnout pásy neodpovídá stavu zapnutých pásů.	Mezi podlahou a sedadlem je nějaký předmět, který brání činnosti snímače.	Odstraňte všechny předměty ze zadních sedadel.



# Kapitola 6: Technické charakteristiky

Identifikační štítky vozidla . . . . .	6.2
Identifikační štítky motoru . . . . .	6.3
Rozměry . . . . .	6.6
Charakteristiky motorů. . . . .	6.9
Hmotnosti . . . . .	6.10
Hmotnosti přívěsu . . . . .	6.10
Náhradní díly a opravy . . . . .	6.11
Doklady o údržbě. . . . .	6.12
Antikorozní kontrola. . . . .	6.18

# IDENTIFIKAČNÍ ŠTÍTKY VOZIDLA



Údaje uvedené na výrobním štítku je nutno udávat při každém písemném styku a při objednávkách náhradních dílů.

Přítomnost a umístění informací závisí na verzi vozidla.

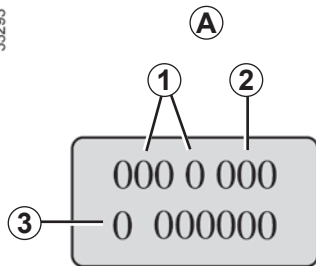
## Výrobní štítek A

- 1 Typ vozidla a sériové číslo.  
U některých vozidel je tato informace uvedena na označení B.
- 2 Maximální přípustná hmotnost vozidla (MMAC).

- 3 MTR (celková hmotnost jízdní soupravy: zatížené vozidlo s přívěsem).
- 4 (MMTA) Maximální přípustné zatížení přední nápravy.
- 5 MMTA na zadní nápravu.
- 6 Technické charakteristiky vozidla.
- 7 Označení laku.
- 8 Úroveň vybavení.
- 9 Typ vozidla.
- 10 Kód čalounění.
- 11 Doplněk ke specifikaci vybavení.
- 12 Výrobní číslo.
- 13 Kód vnitřního obložení.

# IDENTIFIKAČNÍ ŠTÍTKY MOTORU (1/3)

33293

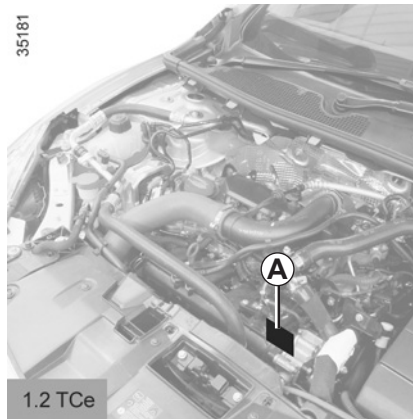


Údaje uvedené na identifikačním štítku motoru nebo na štítku A je nutné udávat při každém písemném styku a objednávkách náhradních dílů.

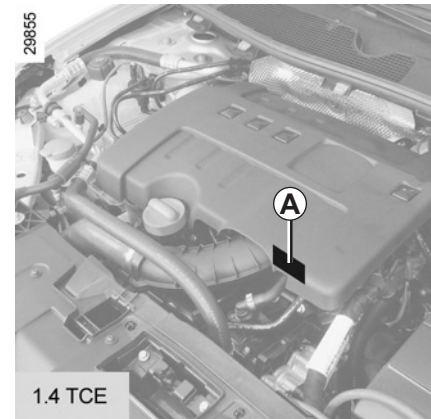
(různé umístění - podle typu motoru)

- 1 Typ motoru
- 2 Index motoru
- 3 Číslo motoru

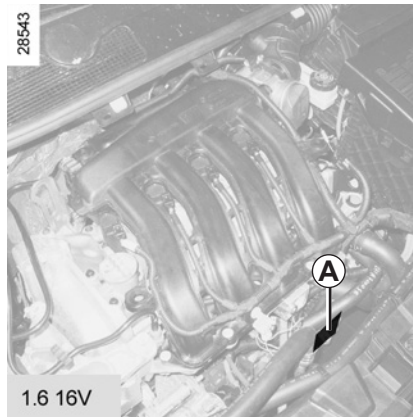
35181



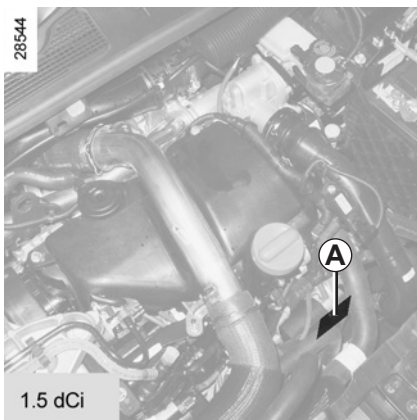
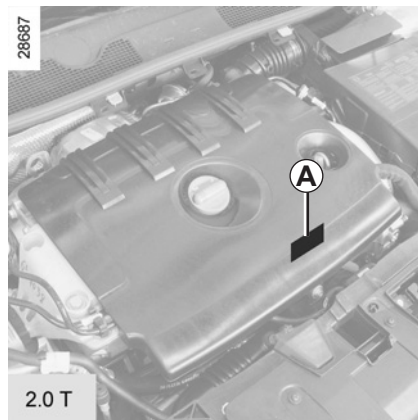
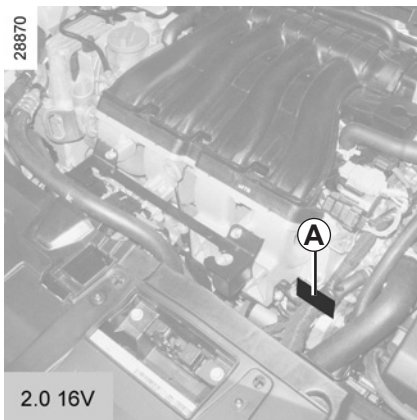
29855



28543



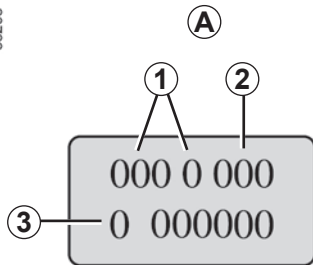
## IDENTIFIKAČNÍ ŠTÍTKY MOTORU (2/3)





## IDENTIFIKAČNÍ ŠTÍTKY MOTORU (3/3)

33293



Údaje uvedené na identifikačním štítku motoru nebo na štítku A je nutné udávat při každém písemném styku a objednávkách náhradních dílů.

(různé umístění - podle typu motoru)

- 1 Typ motoru
- 2 Index motoru
- 3 Číslo motoru

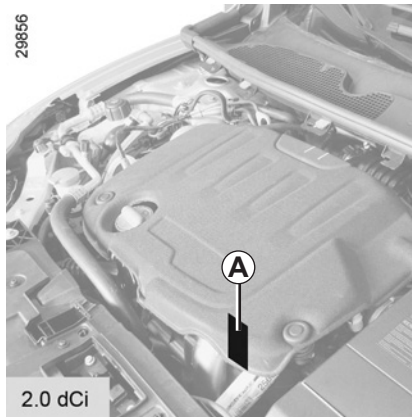
35581



28556



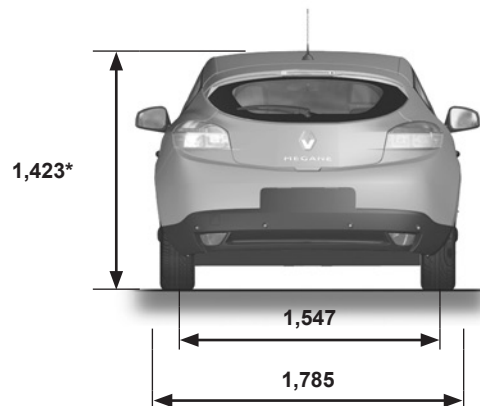
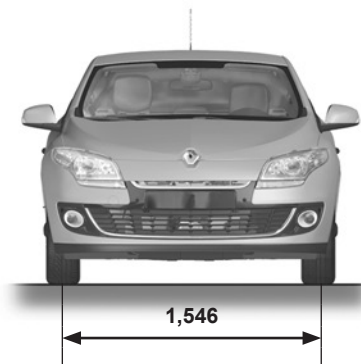
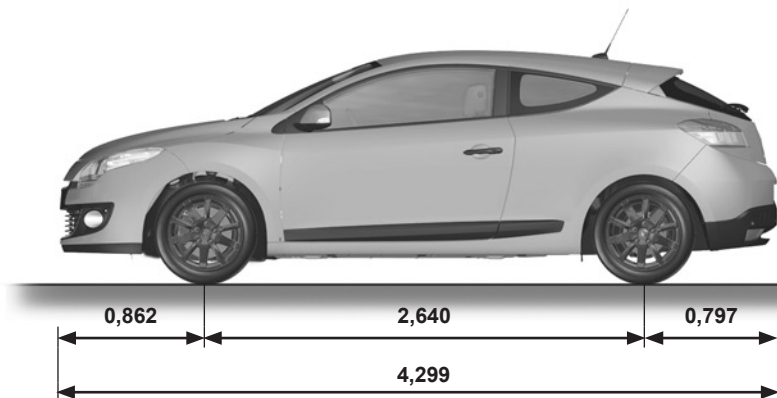
29856



# ROZMĚRY (v metrech) (1/3)

Třídveřové verze

28693

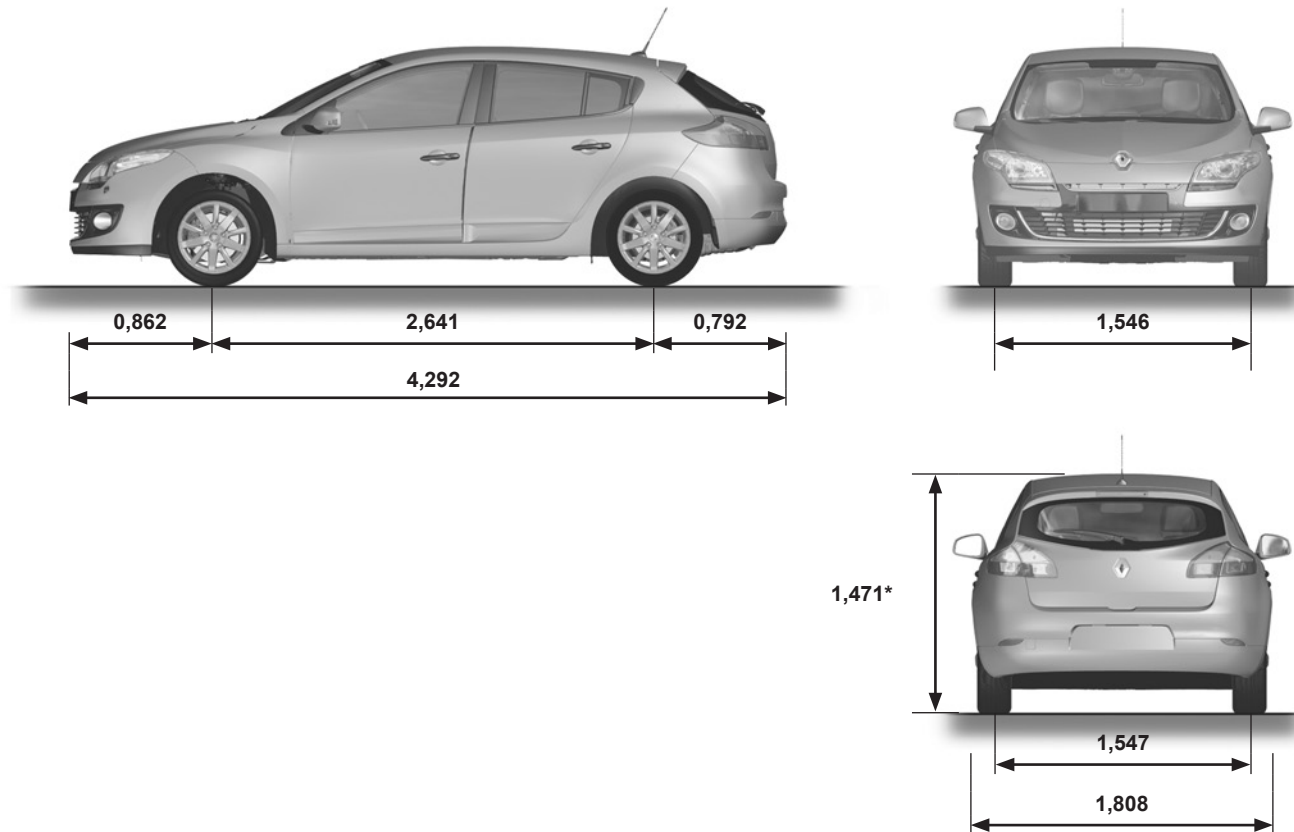


\* Naprázdno

## ROZMĚRY (v metrech) (2/3)

Pětividěťová verze

35178

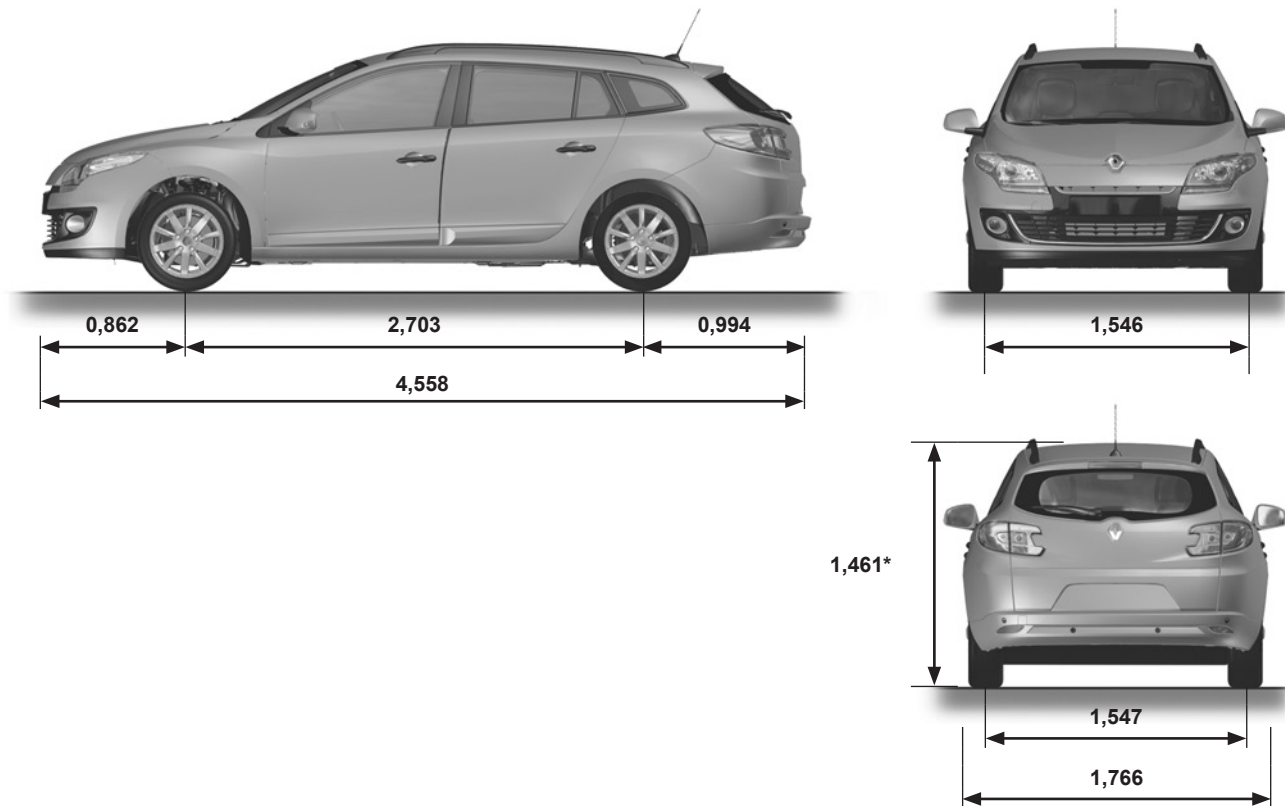


\* Naprázdno

# ROZMĚRY (v metrech) (3/3)

Verze kombi

35180



\* Naprázdno

## CHARAKTERISTIKY MOTORŮ

Verze	1.2 TCe	1.4 TCe	1.6 16V	2.0 16V	2.0 T	1.5 dCi	1.6 dCi	1.9 dCi	2.0 dCi
<b>Typ motoru</b> (viz štítek motoru)	H5F Turbo	H4J Turbo	K4M	M4R	F4R Turbo	K9K	R9M	F9Q	M9R
<b>Zdvihový objem</b> (cm <sup>3</sup> )	1 197	1 395	1 598	1 998	1 998	1 461	1 598	1 870	1 995
<b>Typ paliva</b> <b>Oktanové číslo</b>	<p>Bezolovnatý benzin <b>povinně</b>, se stejným oktanovým číslem, jako je uvedeno na štítku umístěném v krytu palivové nádrže. V nouzovém případě lze použít výhradně bezolovnatý benzin.</p> <ul style="list-style-type: none"> <li>– s oktanovým číslem 91 pro štítek s označením 95, 98,</li> <li>– s oktanovým číslem 87 pro štítek uvádějící 91, 95, 98.</li> </ul>					<p style="text-align: center;">Nafta</p> <p>Štítek umístěný v palivové nádrži obsahuje informace ohledně povoleného benzínu.</p>			
<b>Zapalovací svíčky</b>	<p>Používejte výhradně zapalovací svíčky předepsané pro motor Vašeho vozu. Jejich typ musí být vyznačen na etiketě, která je nalepena v motorovém prostoru. Není-li tomu tak, obraťte se na zástupce značky. Nevhodné svíčky mohou motor poškodit.</p>								

## HMOTNOSTI (v kg)

Uvedené hmotnosti jsou platné pro základní verzi vozidla bez volitelných doplňků: mění se podle vybavení Vašeho vozidla. obraťte se na zástupce značky.

	Pětidveřová verze	Kombi	Třídveřová verze
<b>Maximální přípustná hmotnost při naložení (MMAC) Celková hmotnost jízdní soupravy (MTR)</b>	Hmotnosti uvedené na výrobním štítku (přejděte na odstavec „Identifikační štítky“ v kapitole 6)		
<b>Hmotnost brzděného přívěsu*</b>	se získá výpočtem: <b>MTR - MMAC</b>		
<b>Hmotnost nebrzděného přívěsu*</b>	635		
<b>Maximální povolené zatížení tažného zařízení*</b>	75		
<b>Přijatelné zatížení na střeše s nosným zařízením</b>	80 kg (včetně nosného zařízení)		Zakázáno

### \* Hmotnost přívěsu (tažení obytného přívěsu, lodi apod.)

Pokud je výsledek výpočtu  $MTR - MMAC$  roven nule nebo pokud se  $MTR$  rovná nule (nebo není uvedena) na výrobním označení, je tažení přívěsu zakázáno.

- Při jízdě s přívěsem je nezbytné dodržet podmínky pro použití tažného zařízení stanovené místní legislativou, zejména pak vyhláškou pro silniční provoz. S veškerými úpravami tažného zařízení se obraťte na autorizovaný servis.
- Pokud táhnete vozidlo, **celková hmotnost jízdní soupravy (vozidlo + přívěs) nesmí být překročena**. I přesto je v toleranci:
  - překročení MMTA vzadu o 15 %,
  - překročení MMAC o 10 % nebo 100 kg (toleruje se dosažení prvního z uvedených omezení).V obou případech platí, že maximální rychlost jízdní soupravy nesmí překročit 100 km/h a tlak v pneumatikách musí být zvýšen o 0,2 bar (3 PSI).
- Výkon motoru a schopnost jízdy na svahu se snižují s rostoucí nadmořskou výškou. Doporučujeme proto snížit maximální zatížení o 10 % v 1000 metrech a poté o dalších 10 % na každých 1000 m.

### Přenos zatížení nákladem u verze kombi

V souladu s předpisy platnými v dané zemi, pokud není dosaženo Maximální přípustné hmotnosti vozidla, je možno přenést až 200 kg na brzděný přívěs s omezením na Celkovou hmotnost jízdní soupravy.

## NÁHRADNÍ DÍLY A OPRAVY

Původní náhradní díly jsou zkonstruovány na základě velice přísných zadávacích podmínek a jsou předmětem specifických testů. Proto jejich kvalita odpovídá dílům, které jsou montovány do nových vozů.

Systematické používání originálních náhradních dílů Vám zaručuje uchování výkonových vlastností Vašeho vozu. Kromě toho opravy prováděné ve značkových servisech za použití originálních náhradních dílů mají záruku podle podmínek uvedených na zadní straně zakázkového listu.

# DOKLADY O PROVEDENÍ ÚDRŽBY (1/6)

VIN: .....

Datum:                      Km:		Č. faktury:	Komentáře/různé
<b>Typ úkonu:</b> Revizní prohlídka <input type="checkbox"/> ..... <input type="checkbox"/>		<b>Razítko</b>	
<b>Antikorozní prohlídka:</b> OK <input type="checkbox"/> KO* <input type="checkbox"/> *Viz příslušná strana			
Datum:                      Km:		Č. faktury:	Komentáře/různé
<b>Typ úkonu:</b> Revizní prohlídka <input type="checkbox"/> ..... <input type="checkbox"/>		<b>Razítko</b>	
<b>Antikorozní prohlídka:</b> OK <input type="checkbox"/> KO* <input type="checkbox"/> *Viz příslušná strana			
Datum:                      Km:		Č. faktury:	Komentáře/různé
<b>Typ úkonu:</b> Revizní prohlídka <input type="checkbox"/> ..... <input type="checkbox"/>		<b>Razítko</b>	
<b>Antikorozní prohlídka:</b> OK <input type="checkbox"/> KO* <input type="checkbox"/> *Viz příslušná strana			



# DOKLADY O PROVEDENÍ ÚDRŽBY (2/6)

VIN: .....

Datum:                      Km:		Č. faktury:	Komentáře/různé
<b>Typ úkonu:</b> Revizní prohlídka <input type="checkbox"/> ..... <input type="checkbox"/>		<b>Razítko</b>	
<b>Antikorozní prohlídka:</b> OK <input type="checkbox"/> KO* <input type="checkbox"/> *Viz příslušná strana			
Datum:                      Km:		Č. faktury:	Komentáře/různé
<b>Typ úkonu:</b> Revizní prohlídka <input type="checkbox"/> ..... <input type="checkbox"/>		<b>Razítko</b>	
<b>Antikorozní prohlídka:</b> OK <input type="checkbox"/> KO* <input type="checkbox"/> *Viz příslušná strana			
Datum:                      Km:		Č. faktury:	Komentáře/různé
<b>Typ úkonu:</b> Revizní prohlídka <input type="checkbox"/> ..... <input type="checkbox"/>		<b>Razítko</b>	
<b>Antikorozní prohlídka:</b> OK <input type="checkbox"/> KO* <input type="checkbox"/> *Viz příslušná strana			

# DOKLADY O PROVEDENÍ ÚDRŽBY (3/6)

VIN: .....

Datum:                      Km:		Č. faktury:	Komentáře/různé
<b>Typ úkonu:</b> Revizní prohlídka <input type="checkbox"/> ..... <input type="checkbox"/>		<b>Razítko</b>	
<b>Antikorozní prohlídka:</b> OK <input type="checkbox"/> KO* <input type="checkbox"/> *Viz příslušná strana			
Datum:                      Km:		Č. faktury:	Komentáře/různé
<b>Typ úkonu:</b> Revizní prohlídka <input type="checkbox"/> ..... <input type="checkbox"/>		<b>Razítko</b>	
<b>Antikorozní prohlídka:</b> OK <input type="checkbox"/> KO* <input type="checkbox"/> *Viz příslušná strana			
Datum:                      Km:		Č. faktury:	Komentáře/různé
<b>Typ úkonu:</b> Revizní prohlídka <input type="checkbox"/> ..... <input type="checkbox"/>		<b>Razítko</b>	
<b>Antikorozní prohlídka:</b> OK <input type="checkbox"/> KO* <input type="checkbox"/> *Viz příslušná strana			

# DOKLADY O PROVEDENÍ ÚDRŽBY (4/6)

VIN: .....

Datum:                      Km:		Č. faktury:	Komentáře/různé
<b>Typ úkonu:</b> Revizní prohlídka <input type="checkbox"/> ..... <input type="checkbox"/>		<b>Razítko</b>	
<b>Antikorozní prohlídka:</b> OK <input type="checkbox"/> KO* <input type="checkbox"/> *Viz příslušná strana			
Datum:                      Km:		Č. faktury:	Komentáře/různé
<b>Typ úkonu:</b> Revizní prohlídka <input type="checkbox"/> ..... <input type="checkbox"/>		<b>Razítko</b>	
<b>Antikorozní prohlídka:</b> OK <input type="checkbox"/> KO* <input type="checkbox"/> *Viz příslušná strana			
Datum:                      Km:		Č. faktury:	Komentáře/různé
<b>Typ úkonu:</b> Revizní prohlídka <input type="checkbox"/> ..... <input type="checkbox"/>		<b>Razítko</b>	
<b>Antikorozní prohlídka:</b> OK <input type="checkbox"/> KO* <input type="checkbox"/> *Viz příslušná strana			

# DOKLADY O PROVEDENÍ ÚDRŽBY (5/6)

VIN: .....

Datum:                      Km:		Č. faktury:	Komentáře/různé
<b>Typ úkonu:</b> Revizní prohlídka <input type="checkbox"/> ..... <input type="checkbox"/>		<b>Razítko</b>	
<b>Antikorozní prohlídka:</b> OK <input type="checkbox"/> KO* <input type="checkbox"/> *Viz příslušná strana			
Datum:                      Km:		Č. faktury:	Komentáře/různé
<b>Typ úkonu:</b> Revizní prohlídka <input type="checkbox"/> ..... <input type="checkbox"/>		<b>Razítko</b>	
<b>Antikorozní prohlídka:</b> OK <input type="checkbox"/> KO* <input type="checkbox"/> *Viz příslušná strana			
Datum:                      Km:		Č. faktury:	Komentáře/různé
<b>Typ úkonu:</b> Revizní prohlídka <input type="checkbox"/> ..... <input type="checkbox"/>		<b>Razítko</b>	
<b>Antikorozní prohlídka:</b> OK <input type="checkbox"/> KO* <input type="checkbox"/> *Viz příslušná strana			

# DOKLADY O PROVEDENÍ ÚDRŽBY (6/6)

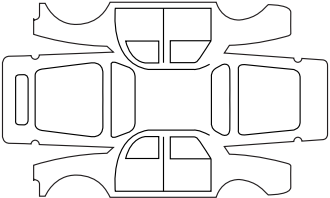
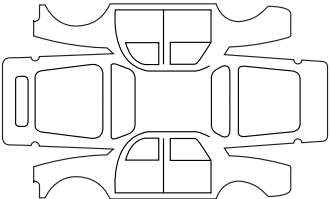
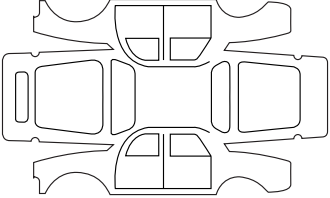
VIN: .....

Datum:                      Km:		Č. faktury:	Komentáře/různé
<b>Typ úkonu:</b> Revizní prohlídka <input type="checkbox"/> ..... <input type="checkbox"/>		<b>Razítko</b>	
<b>Antikorozní prohlídka:</b> OK <input type="checkbox"/> KO* <input type="checkbox"/> *Viz příslušná strana			
Datum:                      Km:		Č. faktury:	Komentáře/různé
<b>Typ úkonu:</b> Revizní prohlídka <input type="checkbox"/> ..... <input type="checkbox"/>		<b>Razítko</b>	
<b>Antikorozní prohlídka:</b> OK <input type="checkbox"/> KO* <input type="checkbox"/> *Viz příslušná strana			
Datum:                      Km:		Č. faktury:	Komentáře/různé
<b>Typ úkonu:</b> Revizní prohlídka <input type="checkbox"/> ..... <input type="checkbox"/>		<b>Razítko</b>	
<b>Antikorozní prohlídka:</b> OK <input type="checkbox"/> KO* <input type="checkbox"/> *Viz příslušná strana			

# ANTI-KOROZÍ PROHLÍDKA (1/6)

V případě, je-li pokračování záruky podmíněno opravou, je tato informace uvedena níže.

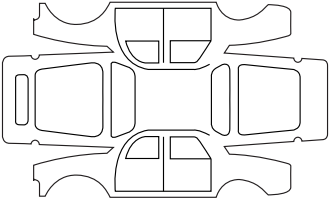
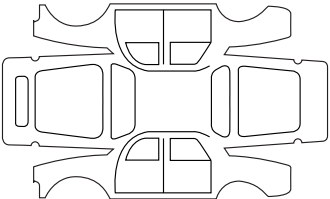
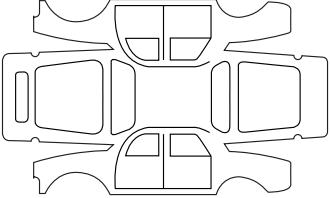
VIN: .....

Opravy, které je potřeba provést v rámci antikorozní prohlídky:		<b>Razítka</b>
Datum opravy:		
Opravy, které je potřeba provést:		<b>Razítka</b>
Datum opravy:		
Opravy, které je potřeba provést:		<b>Razítka</b>
Datum opravy:		

## ANTIKOROZNÍ PROHLÍDKA (2/6)

V případě, je-li pokračování záruky podmíněno opravou, je tato informace uvedena níže.

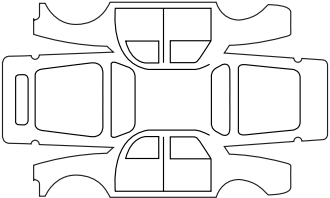
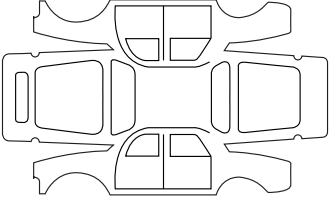
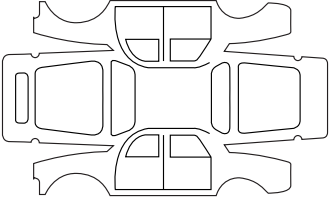
VIN: .....

Opravy, které je potřeba provést v rámci antikorozní prohlídky:		<b>Razítka</b>
Datum opravy:		
Opravy, které je potřeba provést:		<b>Razítka</b>
Datum opravy:		
Opravy, které je potřeba provést:		<b>Razítka</b>
Datum opravy:		

## ANTI-KOROZNÍ PROHLÍDKA (3/6)

V případě, je-li pokračování záruky podmíněno opravou, je tato informace uvedena níže.

VIN: .....

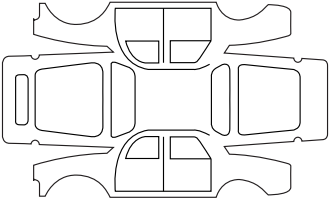
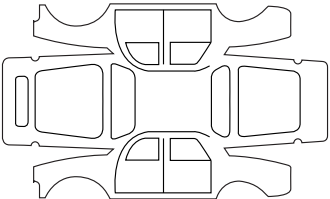
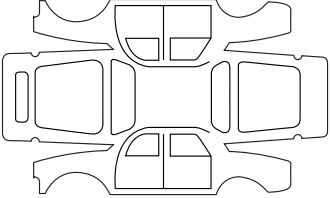
Opravy, které je potřeba provést v rámci antikorozní prohlídky:		<b>Razítka</b>
Datum opravy:		
Opravy, které je potřeba provést:		<b>Razítka</b>
Datum opravy:		
Opravy, které je potřeba provést:		<b>Razítka</b>
Datum opravy:		



## ANTI-KOROZNÍ PROHLÍDKA (4/6)

V případě, je-li pokračování záruky podmíněno opravou, je tato informace uvedena níže.

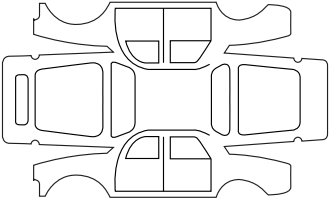
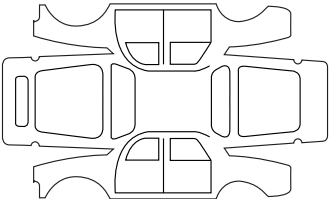
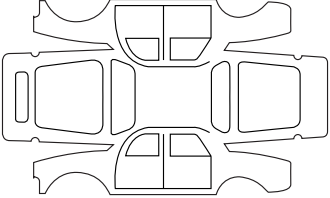
VIN: .....

Opravy, které je potřeba provést v rámci antikorozní prohlídky:		<b>Razítka</b>
Datum opravy:		
Opravy, které je potřeba provést:		<b>Razítka</b>
Datum opravy:		
Opravy, které je potřeba provést:		<b>Razítka</b>
Datum opravy:		

## ANTI-KOROZÍ PROHLÍDKA (5/6)

V případě, je-li pokračování záruky podmíněno opravou, je tato informace uvedena níže.

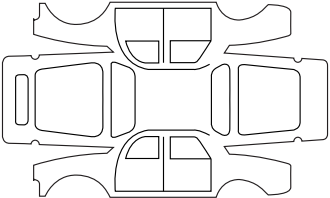
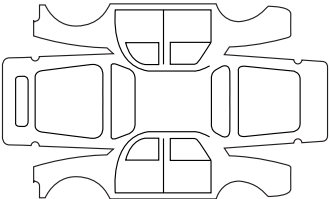
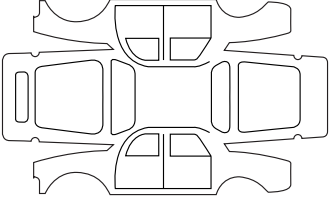
VIN: .....

Opravy, které je potřeba provést v rámci antikorozní prohlídky:		<b>Razítka</b>
Datum opravy:		
Opravy, které je potřeba provést:		<b>Razítka</b>
Datum opravy:		
Opravy, které je potřeba provést:		<b>Razítka</b>
Datum opravy:		

## ANTI-KOROZNÍ PROHLÍDKA (6/6)

V případě, je-li pokračování záruky podmíněno opravou, je tato informace uvedena níže.

VIN: .....

Opravy, které je potřeba provést v rámci antikorozní prohlídky:		<b>Razítka</b>
Datum opravy:		
Opravy, které je potřeba provést:		<b>Razítka</b>
Datum opravy:		
Opravy, které je potřeba provést:		<b>Razítka</b>
Datum opravy:		



# ABECEDNÍ REJSTŘÍK (1/5)

## A

ABS .....	1.57, 2.22 → 2.25
airbag.....	1.25 → 1.31, 1.57
aktivace airbagů předního spolujezdce .....	1.50
deaktivace airbagu předního spolujezdce .....	1.48
akumulátor.....	1.58, 4.12 – 4.13
oprava .....	5.25 – 5.26
ASR (protipokluzový systém) .....	2.22 → 2.25
automatická převodovka (použití).....	2.39 → 2.41
automatické zamykání dveří při jízdě .....	1.14
autorádio.....	3.34
přípravna instalace.....	5.28

## B

baterie karty RENAULT .....	5.27
bezpečnost dětí .....	1.2, 1.6, 1.11, 1.32 – 1.33, 1.35 → 1.50, 3.12
bezpečnostní pásy.....	1.22 → 1.28, 1.30 – 1.31, 1.59
blikače .....	1.56, 1.75, 5.12 → 5.14
boční směrová světla	
výměna žárovek.....	5.20
bodová svítidla.....	3.15 – 3.16
brzdový asistent .....	2.22 → 2.25
brzdová kapalina .....	4.9
brzdový asistent pro nouzové situace .....	2.22 → 2.25

## C

couvací radar.....	2.35 → 2.37
--------------------	-------------

## Č

čištění:	
interiér vozidla .....	4.16 – 4.17

## D

deaktivace airbagu předního spolujezdce .....	1.48
dělicí síťka .....	3.31 – 3.32
denní světla .....	1.76
děti .....	1.10 – 1.11, 1.32 – 1.33, 1.33
děti (bezpečnost).....	1.2, 1.6, 1.11, 3.12
dětská sedačka.....	1.32 – 1.33, 1.35 → 1.47
dětské zádržné systémy .....	1.32 – 1.33, 1.35 → 1.50

displej .....	1.56 → 1.61
doklady o údržbě .....	6.12 → 6.17
doplňková zádržná zařízení.....	1.31
boční ochrany.....	1.30
k předním bezpečnostním pásům .....	1.25 → 1.28
k zadním bezpečnostním pásům .....	1.25 → 1.29
doplňkové prostředky k předním bezpečnostním pásům ..	1.25 → 1.28
doplňkové zádržné prostředky.....	1.25 → 1.28
doplňkový zádržný systém k bezpečnostním pásům .....	1.25 → 1.31
doporučení pro ochranu životního prostředí.....	2.15 → 2.17
dveře.....	1.10 – 1.11, 1.14
dveře / dveře zavazadlového prostoru .....	1.8, 1.10 – 1.11, 1.14, 3.24 – 3.25
dvojitě zamykání dveří.....	1.8
dynamická kontrola stability: ESC .....	2.22 → 2.25

## E

elektrické seřízení výšky světlých kuželů .....	1.80
ESC: Dynamická kontrola stability.....	2.22 → 2.25

## F

filtr	
časticový .....	1.59
kabiny.....	4.10
olejový .....	4.6 – 4.7, 4.10
palivový naftový.....	4.10
vzduchový .....	4.10
funkce Stop and Start .....	2.6 → 2.8

## H

hladina motorového oleje .....	4.3 → 4.7
hladina paliva.....	1.60
hladiny	
brzdové kapaliny .....	4.9
chladicí kapaliny.....	1.60, 4.8
nádržky na oštrifikovací kapalinu .....	4.10
paliva.....	1.60
hodiny.....	1.73
houkačka .....	1.75
huštění pneumatik .....	4.11

# ABECEDNÍ REJSTŘÍK (2/5)

## CH

chladič kapalina..... 1.60, 4.8

## I

identifikační štítky .....6.3 → 6.5

## J

jízda .. 2.2 → 2.5, 2.9 → 2.17, 2.19 → 2.25, 2.28 → 2.37, 2.39 → 2.41

## K

kapota motoru..... 4.2

karta RENAULT

baterie ..... 5.27

použití..... 1.2 → 1.9

katalyzátor ..... 2.9 – 2.10

klaxón ..... 1.75

klíč na kola..... 5.6

klíč na ozdobné kryty kol ..... 5.6

klika ..... 5.6

klimatizace..... 3.4 → 3.11

kola (bezpečnost) ..... 5.9 → 5.11

kontrola při sjíždění z kopce ..... 2.22 → 2.25

kontrolky ..... 1.56 → 1.59, 1.62 → 1.71

kontrolní přístroje..... 1.56 → 1.63

kosmetická zrcátka ..... 3.16

kryt zavazadelníku..... 3.26

## L

lak

údržba ..... 4.14 – 4.15

loketní opěrky

přední ..... 3.18

## M

menu pro vlastní nastavení možností seřízení vozidla..... 1.72

měrka motorového oleje ..... 4.4

místo řidiče ..... 1.52 → 1.59

montáž autorádia..... 5.28

motor v pohotovostním režimu ..... 2.6 → 2.8

motorový olej ..... 1.58, 4.3 → 4.7

multimediální zařízení..... 3.34

mytí..... 4.14 – 4.15

## N

nádrž

brzdové kapaliny ..... 4.9

chladič kapalin..... 4.8

ostřikovačů ..... 4.10

nafukovací vak

airbag ..... 1.25 → 1.28, 1.30 – 1.31

náhradní díly..... 6.11

nastavení teploty ..... 3.6 → 3.10

navigace ..... 3.34

navigační systém..... 3.34

## O

objem palivové nádrže..... 1.84 → 1.86

objemy motorového oleje ..... 4.5 → 4.7

odemknutí dveří ..... 1.12 – 1.13

odkládací přihrádka ..... 3.17 → 3.20

odkládací schránka ..... 3.19

odmrazování a odmlžování předního skla ..... 3.5, 3.9

odmrazování a odmlžování zadního okna ..... 3.5, 3.9

odstraňování emisí

doporučení ..... 2.15

ochrana proti korozi ..... 4.14

omezovač rychlosti ..... 1.57, 2.28 → 2.30

opěrky hlavy ..... 1.15 – 1.16

ostřikovač světlometů ..... 1.82

ostřikovače ..... 1.81 → 1.83, 4.10

osvětlení:

přístrojová deska ..... 1.76

vnější ..... 1.76 → 1.79

vnitřní ..... 3.15 – 3.16, 5.21 – 5.22

otevření dveří..... 1.10 → 1.13

ovládání ..... 1.52 → 1.55

ovládání integrované v hands-free sadě telefonu..... 3.34

ovládání oken ..... 3.12 → 3.14

ozdobné kryty ..... 5.6

# ABECEDNÍ REJSTŘÍK (3/5)

## P

palivo	
doporučení k hospodárnému provozu	2.15
naplnění	1.59, 1.84 → 1.86
objem	1.84
specifikace	1.84 → 1.86
palivová nádrž	
objem	1.84 → 1.86
palubní deska	1.52 → 1.55
palubní počítač	1.56 → 1.59, 1.62 → 1.71
píchnutí pneumatiky	5.2, 5.6 → 5.8
pneumatiky	2.19 → 2.21, 4.11, 5.9 → 5.11
podpora při rozjíždění do kopce	2.22 → 2.25
pojistky	5.23 – 5.24
pomocná parkovací brzda	2.12 → 2.14
pomocný parkovací systém	2.35 → 2.37
popelník	3.21
posilovač řízení	1.51
police při řízení	
nastavení	1.22 → 1.24
prostředky bočního zabezpečení	1.30
protiblokovací systém: ABS	2.22 → 2.25
protikoroziní kontrola	6.18 → 6.23
protipokluzový systém: ASR	2.22 → 2.25
provoz s obytným přívěsem	3.30, 6.10
provozní závady	1.56 → 1.59, 5.33 → 5.37
přední sedadla	
s elektrickým ovládáním	1.19
s mechanickým ovládáním	1.17
seřízení	1.15, 1.17 – 1.18, 1.22 → 1.24
přední sedadlo	
řidiče s uložením polohy do paměti	1.20
předpínače	1.25
předpínače bezpečnostního pásu vpředu	1.25 → 1.28
předpínače bezpečnostních pásů	1.25 → 1.28
přeprava dětí	1.32 – 1.33, 1.35 → 1.50
přeprava předmětů	
dělicí síťka	3.31 – 3.32
v zavazadlovém prostoru	3.30 → 3.32
přípravná instalace pro autorádio	5.28

příslušenství	5.29
přístrojová deska	1.56 → 1.71, 1.76
přístup k zadním místům	1.21

## R

regulátor - omezovač rychlosti	2.28 → 2.34
regulátor rychlosti	1.57, 2.28 → 2.34
reproduktory	
umístění	5.28
rezervní klíč	1.2 – 1.3
rezervní kolo	5.2, 5.6
rozměry	6.6 → 6.8
ruční brzda	1.56, 2.11

## Ř

řadicí páka	2.11
řazení rychlostních stupňů	2.11, 2.39 → 2.41

## S

sada náradí	5.6
sada pro nahuštění pneumatik	5.3 → 5.5
seřízení místa řidiče	1.15 – 1.16, 1.22
seřízení předních sedadel	1.17 – 1.18
seřízení světlometů	1.80
signál nebezpečí	1.75 – 1.76
signalizační osvětlení	1.76 → 1.80
sluneční clona	3.16
spuštění motoru	2.3 → 2.8
stěrače	1.81 → 1.83
stírátko	5.30
stěrače a ostříkovače	1.83
stěrače/ostříkovače	1.81 – 1.82
stírátko stěračů	5.30
Stop and Start	2.6 → 2.8
střešní nosič	3.33
střešní okno	3.12 → 3.14
střešní zahrádka	
střešní nosič	3.33
stropní svítidlo	3.15 – 3.16, 5.21 – 5.22
světelná signalizace	1.75

# ABECEDNÍ REJSTŘÍK (4/5)

světla:	
brzdová .....	5.15
couvací .....	5.15
dálková .....	1.56, 1.78, 5.12 → 5.14
mlhová .....	1.56, 1.79, 5.15
nouzová .....	1.75
obrysová .....	1.76, 5.15
seřízení .....	1.80
směrová .....	1.56, 1.75, 5.12 → 5.15
státní poznávací značky .....	5.20
tlumená .....	1.56, 1.76, 5.12 → 5.14
světlomety	
pohyblivé směrové .....	1.78
přední .....	5.12 → 5.14
seřízení .....	1.80
výměna žárovek .....	5.12 → 5.14
systém kontroly tlaku v pneumatikách .....	2.19 → 2.21
<b>Š</b>	
šetření palivem .....	2.15 → 2.17
<b>T</b>	
tažná oka .....	5.31 – 5.32
tažná zatížení .....	6.10
tažné zařízení	
montáž .....	3.30
technické charakteristiky .....	6.3 → 6.8, 6.10 – 6.11
telefon .....	3.34
tlačítko pro spuštění/vypnutí motoru .....	2.3 → 2.5
tlak v pneumatikách .....	2.19 → 2.21, 4.11, 5.10
topení .....	3.4 → 3.10
<b>U</b>	
údržba	
karosérie .....	4.14 – 4.15
limit pro výměnu oleje .....	6.12 → 6.17
mechanické díly .....	4.2, 6.12 → 6.17
vnitřní obložení .....	4.16 – 4.17
ukazatele	
na přístrojové desce .....	1.56 → 1.63
směrové .....	1.75, 5.15
vnější teploty .....	1.73
ukostření .....	6.10
uložení polohy sedadla řidiče do paměti .....	1.20
úložné prostory .....	3.17 → 3.20, 3.27 → 3.29
upozornění	
světelná .....	1.75
zvuková .....	1.75
úprava .....	3.17 → 3.20
uzávěr palivové nádrže .....	1.84 → 1.86
<b>V</b>	
vazná oka .....	1.35 – 1.36, 3.30
venkovní teplota .....	1.73
ventilace .....	3.4 → 3.10
větrák .....	3.2 – 3.3
vlastní nastavení možností seřízení vozidla .....	1.72
vlastní nastavení vozidla .....	1.72
vlečení a odtah	
oprava .....	5.31 – 5.32
tažné zařízení .....	3.30
vnější přídavné osvětlení .....	1.78, 1.80
vnitřní obložení	
údržba .....	4.16 – 4.17
volant	
seřízení .....	1.51
volící páka automatické převodovky .....	2.39 → 2.41
výměna kola .....	5.7 – 5.8
výměna motorového oleje .....	4.3 → 4.7
výměna žárovek .....	5.12 → 5.20
vypnutí motoru .....	2.3 → 2.5
výstražné osvětlení .....	1.75
<b>Z</b>	
záběh .....	2.2
zadní lavice .....	3.22 – 3.23
zadní plocha .....	3.25 – 3.26
zadní plošina .....	3.25
zadní sedadla	
funkce .....	3.22 – 3.23



## ABECEDNÍ REJSTŘÍK (5/5)

zamknutí dveří.....	1.2 → 1.11, 1.14
zamykání dveří.....	1.8, 1.12 → 1.14
zapalovač cigaret.....	3.21
zapnutí zapalování vozidla.....	2.4
zavazadlový prostor.....	3.24, 3.27 → 3.29, 3.31 – 3.32
zavření dveří.....	1.10 → 1.13
zásuvka pro příslušenství.....	3.21
závady	
funkční poruchy.....	5.33 → 5.37
zpětná zrcátka.....	1.74
zpětný chod	
přechod.....	2.11, 2.39 → 2.41
zprávy přístrojové desky.....	1.62 → 1.71
zvedák.....	5.6
zvedání vozidla	
výměna kola.....	5.7 – 5.8
zvláštnosti vozidel se vznětovým motorem.....	2.10
zvláštnosti vozidel se zážehovým motorem.....	2.9
zvuková a světelná signalizace.....	1.75
zvuková signalizace.....	1.10, 1.58, 1.75, 1.78
<b>Ž</b>	
žárovky	
výměna.....	5.12 → 5.20
životní prostředí.....	2.18





( [www.renault.cz](http://www.renault.cz) )

RENAULT S.A.S. SOCIÉTÉ PAR ACTIONS SIMPLIFIÉE AU CAPITAL DE 533 941 113 € / 13-15, QUAI LE GALLO  
92100 BOULOGNE-BILLANCOURT R.C.S. NANTERRE 780 129 987 — SIRET 780 129 987 03591 / TÉL. : 0810 40 50 60

NU 966-2 – 99 91 048 56R – 03/2012 – Edition tchèque



9 9 9 1 0 4 8 5 6 R

81