

## **SPOLEČNOST KIA**

---



Nyní, když jste vlastníkem vozidla Kia, Vám pravděpodobně bude kladeno množství otázek týkajících se Vašeho vozu a jeho výrobce, jako například “Co to vlastně je Kia ?”, “Kdo je Kia ?” a “Co slovo “Kia” znamená?”

Zde je několik odpovědí. V první řadě, Kia je nejstarším výrobcem automobilů v Koreji. Je to společnost, která zaměstnává tisíce pracovníků, kteří se zaměřují na výrobu vysoce kvalitních vozů za přijatelné ceny.

První slabika “Ki” ve slově Kia znamená “pocházet z” nebo “přicházet do světa z”. Druhá slabika “a” znamená “Asie”. Takže slovo Kia znamená “pocházet z Asie” nebo “přicházet z Asie do světa”.

*Užijte si Vaše vozidlo*

## **Předmluva**

---

Děkujeme Vám, že jste si vybrali vůz Kia.

Když budete potřebovat servis, pamatujte na to, že Váš dealer zná Váš vůz nejlépe. Váš dealer má vyškolené techniky, doporučené speciální nástroje, originální náhradní díly Kia a je zaměřen na Vaši naprostou spokojenost.

Tato příručka musí zůstat s vozidlem, i když je prodán, jelikož také další majitelé potřebují tyto důležité informace.

Tato příručka Vás seznámí s obsluhou, údržbou a zajištěním bezpečnosti Vašeho nového vozidla. Je doplněna příručkou s důležitými informacemi pro zákazníka o všech zárukách, které se vztahují k tomuto vozidlu. Pokud je Vaše vozidlo vybaveno audiosystémem, obdržíte také návod k obsluze integrovaného audiosystému Kia, ve kterém je vysvětlena jeho obsluha. Prosíme Vás, abyste si tyto publikace pečlivě přečetli a dodržovali v nich obsažená doporučení pro zajištění bezproblémového a bezpečného provozu Vašeho nového vozidla.

Kia nabízí pro své různé modely velké množství volitelných doplňků, součástí a prvků.

Z tohoto důvodu nemusí být všechno vybavení, které je popsáno v této příručce, spolu s různými ilustracemi aplikovatelné na Vámi konkrétně zakoupený model.

Informace a specifikace uvedené v této příručce byly aktuální v době tisku této příručky. Kia si vyhrazuje právo kdykoli zrušit nebo změnit specifikace nebo konstrukční provedení bez předchozího upozornění a bez přijetí jakékoli odpovědnosti. Pokud budete mít nějaké dotazy, vždy je projednejte s Vaším dealerem Kia.

Ujišťujeme Vás, že máme trvalý zájem o Vaše potěšení z jízdy a Vaši spokojenost s vozem Kia.

© 2004 Kia Motors Corp.

Všechna práva vyhrazena. Reprodukování jakýmkoli prostředky, elektronickými nebo mechanickými, včetně fotokopírování, zaznamenávání nebo jakéhokoli systému ukládání a vyhledávání informací nebo překladu jako celku nebo části není přípustné bez písemného souhlasu společnosti Kia Motors

Vytištěno v Koreji.

---

<b>OBSAH</b>	Úvod	1
	Zběžný pohled na Váš vůz	2
	Poznejte Váš vůz	3
	Ovládání Vašeho vozu	4
	Tipy pro řidiče	5
	V případě nouze	6
	Údržba vozu	7
	Specifikace	8
	Rejstřík	9

---

	<b>Úvod</b>	<b>1</b>
	<b>Jak používat tuto příručku / 1-2</b>	2
	<b>Zajíždění vozidla / 1-3</b>	3
		4
		5
		6
		7
		8
		9

## JAK POUŽÍVAT TUTO PŘÍRUČKU

1

Chtěli bychom, aby Vám Váš vůz poskytoval co možná největší potěšení z jízdy. Návod k obsluze Vám pomůže mnoha způsoby. Silně doporučujeme, abyste si přečetli celou příručku. Abyste předešli smrtelnému úrazu nebo zranění, musíte číst zejména odstavce VAROVÁNÍ a VÝSTRAHA, které jsou uvedeny v této příručce a snadno rozpoznatelné podle zvláštních označení, která jsou uvedena níže.

4

Text v této příručce je doplněn ilustracemi, aby bylo co nejlépe vysvětleno, jak máte Vaše vozidlo nejlépe využívat. Přečtením této příručky se dozvíte o různých prvcích, důležitých bezpečnostních informacích a doporučeních pro řízení při různém stavu vozovky.

7

8

Celkové rozvržení příručky je uvedeno v obsahu. Vhodné místo pro začátek čtení je rejstřík, ve kterém je uveden abecední seznam všech informací uvedených ve Vaší příručce.

9

Oddíly: Tato příručka má osm oddílů a rejstřík. Každý oddíl začíná krátkým seznamem obsahu, takže můžete ihned zjistit, zda tento oddíl obsahuje informaci, kterou požadujete.

V této příručce naleznete různá VAROVÁNÍ, VÝSTRAHY a UPOZORNĚNÍ. Tyto VAROVÁNÍ, VÝSTRAHY a UPOZORNĚNÍ byly připraveny, aby zvýšily Vaši bezpečnost a stálou spokojenost s Vaším vozidlem Kia. Je nutné, abyste pečlivě přečetli a dodržovali VŠECHNY postupy a doporučení, které jsou uvedeny v těchto VAROVÁNÍCH VÝSTRAHÁCH a UPOZORNĚNÍCH.

### VAROVÁNÍ

**VAROVÁNÍ označuje situaci, při které může dojít k vážnému zranění nebo smrtelnému úrazu, pokud je výstraha ignorována.**

### VÝSTRAHA

**VÝSTRAHA označuje situaci, při které může dojít ke zranění, případně i k těžkému zranění, pokud je výstraha ignorována.**

### \* UPOZORNĚNÍ

**UPOZORNĚNÍ označuje situaci, při které může dojít k poškození Vašeho vozidla, pokud je upozornění ignorováno.**

### Označené hvězdičkou (xxxx\*)

Položky označené symbolem (\*) mohou být ve standardním vybavením určitých modelů, nebo jako příslušenství jiných, ale nemusí jimi být vybaven Váš model.

## ZAJÍZDĚNÍ VOZIDLA

Není vyžadováno žádné zvláštní období zajíždění. Následuje několik jednoduchých opatření pro prvních 1000 km (600 mil), jejichž dodržováním můžete přispět k výkonu, hospodárnosti a životnosti Vašeho vozidla.

- Neprovozujte motor ve vysokých otáčkách.
- Neudržujte dlouhodobě stejnou rychlost, ať vysokou nebo nízkou. Pro správné zaběhnutí motoru je potřebné měnit otáčky motoru.
- Vyhýbejte se prudkým zastavením, s výjimkou případů nouze, abyste umožnili správné usazení brzd.
- Vyhýbejte se startu s plným plynem.

1

2

3

4

5

6

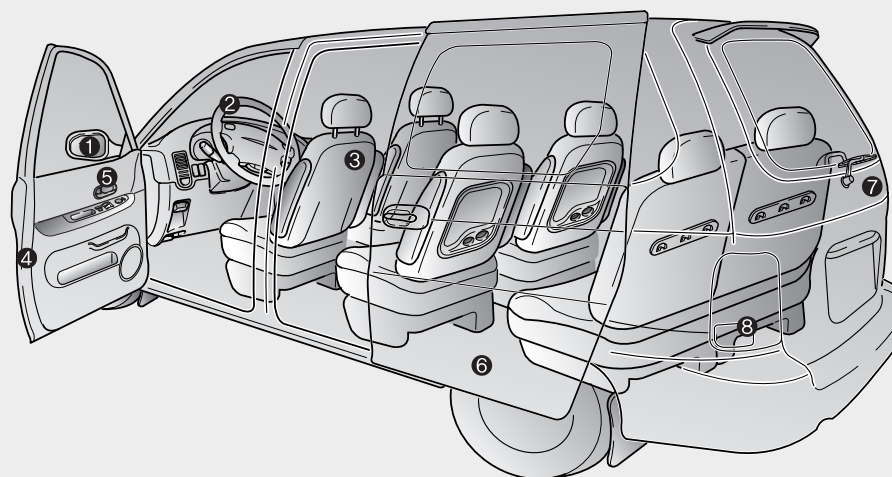
7

8

9

		1
	<b>Zběžný pohled na Váš vůz</b>	<b>2</b>
	Přehled vnitřních a vnějších prvků / 2-2 Přehled palubní desky / 2-3	3
		4
		5
		6
		7
		8
		9

## PŘEHLED VNITŘNÍCH A VNĚJŠÍCH PRVKŮ

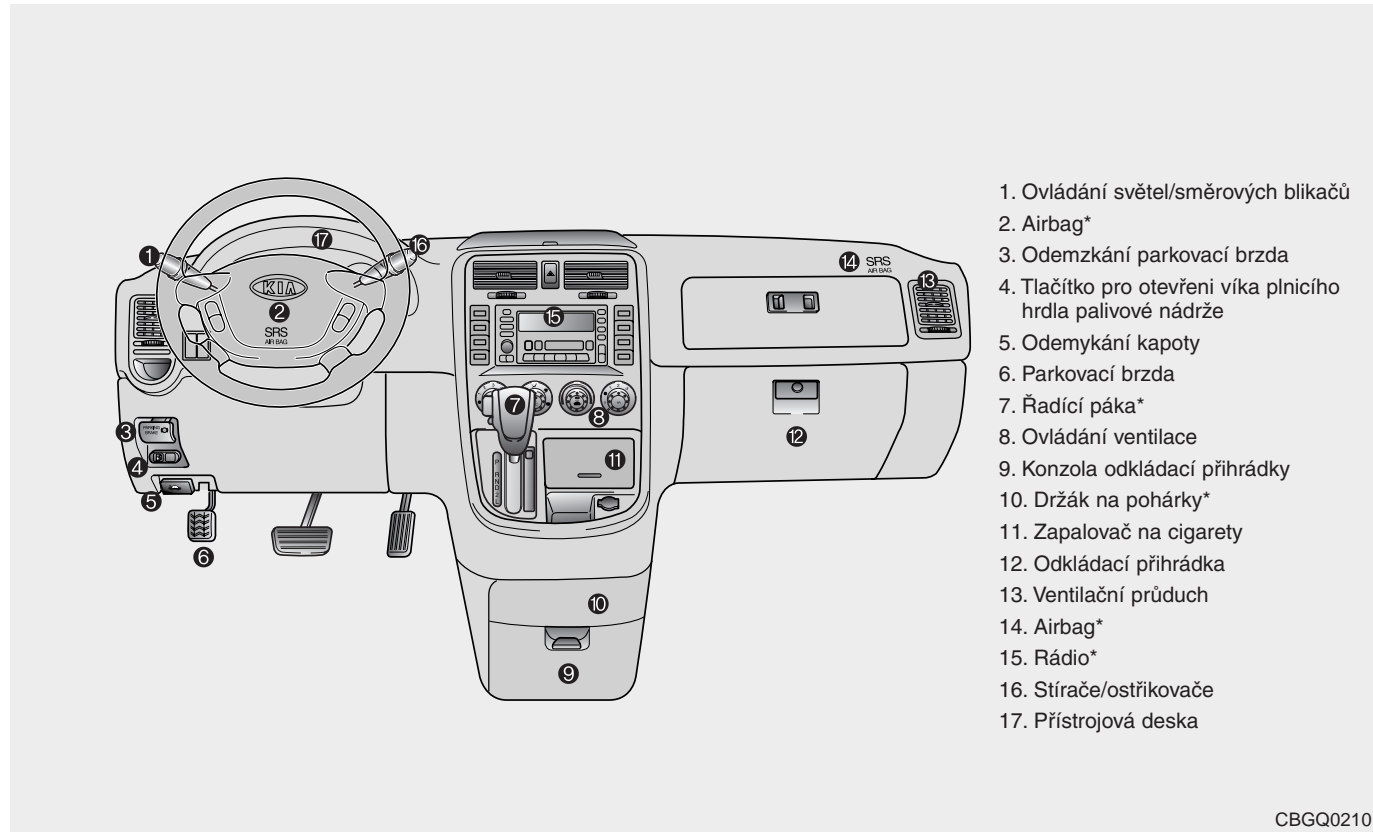


1. Vnější zpětné zrcátko
2. Volant
3. Sedadlo
4. Dveře
5. Spínače elektricky ovládaných oken
6. Zadní dveře
7. Výklopné zadní dveře
8. Světla

CBGQ0200



## PŘEHLED PALUBNÍ DESKY



1

2

3

4

5

6

7

8

9

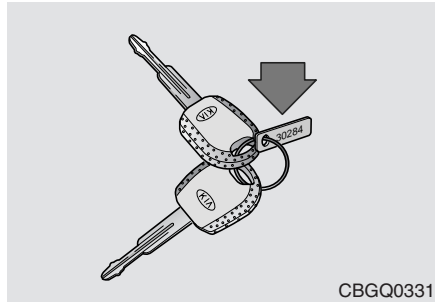
	Klíčky / 3-3	1	
	Zámky dveří / 3-4		
	Bezklíčový elektronický systém uzavírání dveří / 3-8	2	
	<b>Poznejte Váš vůz</b>		<b>3</b>
	Systém blokování vozidla- <b>imobilizér</b> / 3-9	4	
	Přední okna / 3-10		
	Boční okna / 3-12	5	
	Přední sedadlo / 3-13		
	Zadní sedadlo / 3-21		
	Bezpečnostní pásy / 3-30	6	
Airbag - <b>přídavný zádržný bezpečnostní systém</b> / 3-51	7		
Výklopné zadní dveře / 3-58			
Kapota / 3-59			
Uzávěr palivové nádrže / 3-61	8		
Volant / 3-63			
Zrcátka / 3-64			
Vnitřní osvětlení / 3-67	9		

---

1	<b>Držák na nápoje / 3-69</b> <b>Konzola odkládací přihrádky / 3-70</b>
2	<b>Střešní okno / 3-72</b> <b>Držák na sluneční brýle / 3-75</b>
3	<b>Poznejte Váš vůz</b>
4	<b>Střešní nosič / 3-75</b>
5	
6	
7	
8	
9	

---

## KLÍČKY



Kódové číslo klíče je vyraženo na destičce, která je připevněna k sadě klíčů. Pokud Vaše klíče ztratíte, umožní toto číslo autorizovanému dealerovi Kia snadné zhotovení duplikátů. Odstraňte destičku a uschovejte ji na bezpečném místě. Rovněž si poznamenejte kódové číslo a uschovejte je na bezpečném příhodném místě, avšak ne ve vozidle.

### **VAROVÁNÍ** - Klíč k zapalování

Ponechání dětí ve vozidle společně s klíčem k zapalování je nebezpečné, i když není klíč zasunut v zapalování. Děti napodobují dospělé a mohly by klíč do zapalování zasunout. Klíč k zapalování by dětem umožnil manipulovat s elektricky ovládanými okny a dalšími ovládacími prvky nebo dokonce rozjet vozidlo, což by mohlo vést k vážnému zranění nebo dokonce i ke smrtelnému úrazu. Nikdy nenechávejte klíče ve vozidle spolu s dětmi bez dozoru.

### **VÝSTRAHA**

*Používejte ve vašem vozidle pouze originální klíčky zapalování Kia. Jestliže se používá klíček z prodeje náhradních dílů, spínač zapalování se nemusí vrátit po startování do polohy ON. Pokud k tomu dojde, startér poběží dále a dojde k jeho poškození nadměrným proudovým zatížením vinutí a možnému požáru.*

1

2

3

4

5

6

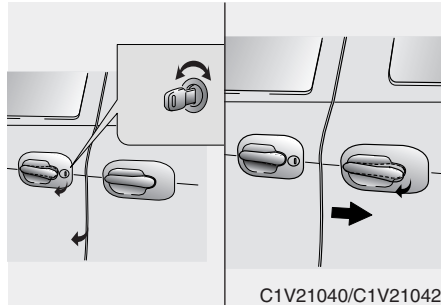
7

8

9

## ZÁMKY DVEŘÍ

- 1
- 2
- 3
- 4
- 5
- 6
- 7
- 8
- 9



### Automatické zámky dveří

#### Ovládání zámků dveří - pomocí klíče

- Od předních dveří řidiče je možno pomocí klíče uzamknout nebo odemknout všechny čtyři dveře a výklopné zadní dveře.
- Chcete-li otevřít dveře, pootočte klíčkem směrem doleva, pro uzamčení pootočte klíčkem doprava.
- Jsou-li dveře odemčeny, můžeme je otevřít zatažením za kliku dveří.



#### Ovládání zámku dveří - pomocí bezklíčového elektronického systému na dálkové ovládání\*

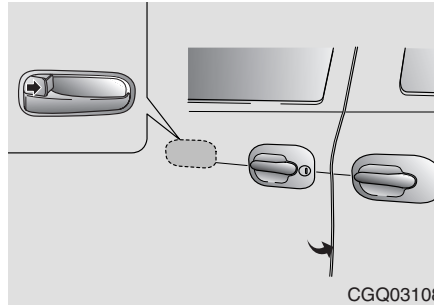
Pokud je vozidlo vybaveno tímto zařízením, dveře a výklopné zadní dveře můžete uzamknout a odemknout ze vzdálenosti do 5m od vozidla pomocí vysílače nacházejícího se na řetízku na klíče dodaného spolu s Vaším vozidlem.

- Uzamčení (🔒):  
Pokud zmáčknete odpovídající tlačítko na vysílači, všechny čtyři dveře a výklopné zadní dveře se uzamknou a uzamčení bude potvrzeno zvukem houkačky.
- Odemčení (🔓):  
Pokud zmáčknete odpovídající tlačítko na vysílači, všechny čtyři dveře a výklopné zadní dveře se odemknou a na dobu 10 vteřin se rozsvítí stropní světlo. Po stisknutí tlačítka se všechny čtyři dveře automaticky zamknou, pokud je do 30 sekund neotevřete.
- Panik (🚨):  
Pokud stisknete odpovídající tlačítko na dálkovém ovladači na déle jak 2 sekund spustí se zvuková houkačka a začnou blikat výstražná světla přibližně na 27 sekund.

### \* UPOZORNĚNÍ

- Systém elektronického bezklíčové uzavírání dveří nefunguje, jestliže:
  - je klíček zasunut ve spínači zapalování
  - překročíte vzdálenost, na kterou systém funguje (5 m)
  - baterie ve vysílači jsou slabé
  - jiná vozidla nebo objekty blokuji signál. Zkontrolujte polohu.
  - vysílač se nachází v blízkosti rádiového vysílače rozhlasu nebo letiště, který ruší normální funkci vysílače.
- Pokud máte nějaký problém s bezklíčovým elektronickým systémem pro uzavírání dveří, obraťte se co nejdříve na autorizovaného prodejce vozů Kia.

*Ohledně podrobnějších informací viz také kapitola nazvanou "Bezklíčový elektronický systém pro uzavírání dveří" (strana 3-8).*



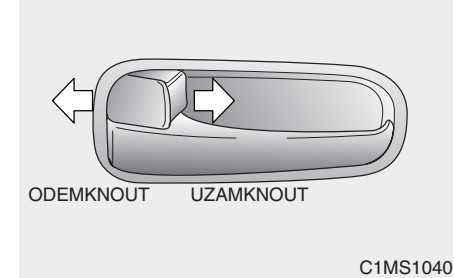
#### **Ovládání zámků dveří - bez použití klíčů**

Stlačením knoflíku zajištění zámku dveří a uzavřením dveří umožníte uzamčení dveří bez použití klíče.

### \* UPOZORNĚNÍ

Pokud vozidlo opouštíte a ponecháváte jej bez dozoru, vždy vytáhněte klíček ze zapalování, zatáhněte ruční brzdu, uzavřete všechna okna a uzamkněte všechny dveře.

#### **Ovládání předních dveří**

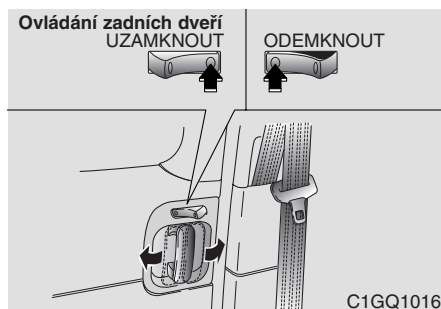


#### **Ovládání zámků dveří z kabiny vozidla**

- Chcete-li dveře uzamknout, zatlačte tlačítko zajištění zámku dveří do polohy "LOCK".
- Chcete-li dveře odemknout, zatlačte tlačítko zajištění zámku dveří do polohy "UNLOCK".
- Chcete-li dveře otevřít, zatáhněte za kliku dveří směrem do středu vozidla.



- 1
- 2
- 3
- 4
- 5
- 6
- 7
- 8
- 9



#### Zadní posuvné dveře

- K zamčení dveří stlačte spínač zámku dveří do polohy zamčení.
- K odemčení dveří stlačte spínač zámku dveří do polohy odemčení.
- K otevření dveří táhněte za kliku dveří směrem k zadní části vozidla.
- Když jsou dveře zcela otevřeny, jsou zajištěny. K zavření dveří táhněte za kliku dveří směrem k přední části vozidla a posouvejte dveře.

#### \* UPOZORNĚNÍ

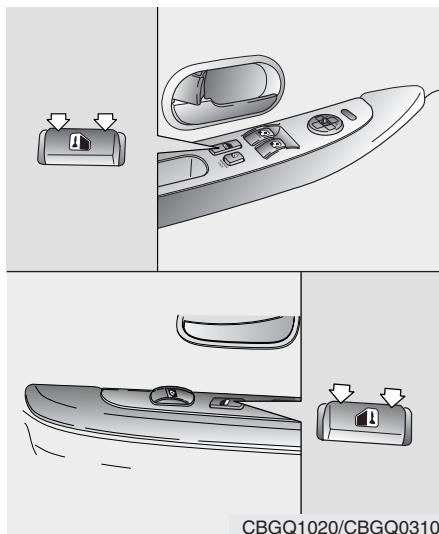
Když jsou dveře zamčeny, není vidět červená značka na spínači.

#### ⚠ VAROVÁNÍ - Děti bez dozoru

Nikdy neponechávejte děti nebo zvířata ve vozidle bez dozoru. Teplota uvnitř uzavřeného vozidla se může velmi zvýšit a může tak způsobit usmrcení nebo vážnou újmu na zdraví dětem nebo zvířatům, kteří nemohou z uzavřeného vozidla uniknout.

#### ⚡ VÝSTRAHA

*Pokud je vozidlo v pohybu, dveře by vždy měly být řádně uzavřeny a zamčeny tak, aby se předešlo jejich náhodnému otevření. Uzamčené dveře také zabrání vniknout potenciálnímu vetřelci do vozidla při zastavení nebo zpomalení vozidla.*

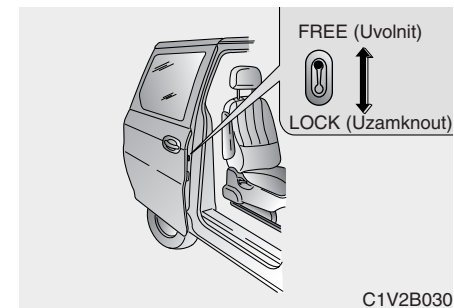


### Centrální zamykání dveří\*

Jestliže stisknete přední část spínače zámku dveří, všechny dveře a zadní výklopné dveře se automaticky zamknou.

Jestliže stisknete zadní část spínače zámku dveří, všechny dveře a zadní výklopné dveře se automaticky odemknou.

Jestliže zamknete nebo odemknete dveře řidiče klíčem nebo zamykacím knoflíkem dveří, všechny dveře a zadní výklopné dveře se automaticky zamknou nebo odemknou.



### Dětská pojistka zadních dveří

Dětská bezpečnostní pojistka zabranuje dětem v náhodném otevření zadních dveří zevnitř. Musí být použita, kdykoli jsou ve vozidle přítomny děti.

- 1
- 2
- 3
- 4
- 5
- 6
- 7
- 8
- 9



## BEZKLÍČOVÝ ELEKTRONICKÝ SYSTÉM UZAVÍRÁNÍ DVEŘÍ\*

Tento systém zamyká a odemyká dveře a výklopné zadní dveře.

1

### **⚡ VÝSTRAHA**

*Chcete-li předejít poškození vysílače, neopouštějte jej na zem, nevystavujte vlivům vlhkosti, nadměrným teplotám nebo slunečnímu světlu.*

2

3

4

### **\* UPOZORNĚNÍ**

- Systém elektronického bezklíčové uzavírání dveří je navržen tak, aby fungoval na vzdálenost do 5 metrů od vozidla, nicméně tato vzdálenost se může lišit v závislosti na místních podmínkách.
- Tento systém nefunguje tehdy, jestliže je klíček zasunut ve spínači zapalování.

5

6

7

8

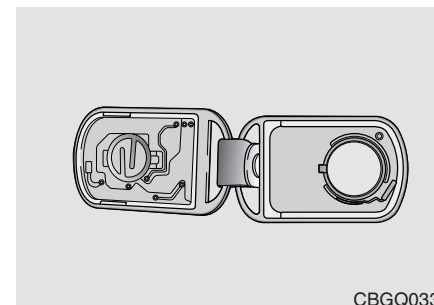
9

### **Funkce**

Pro zavření bočních dveří a zadních pátých dveří stiskněte tlačítko zavřít(lock).

Pro otevření bočních dveří a zadních pátých dveří stiskněte tlačítko otevřít(unlock).

Jestliže dálkový ovladač nefunguje, zkontrolujte baterii ovladače.



CBGQ0332

### **Výměna baterie**

1. Vložte tenký nástroj do štěrbinu a jemně otevřete ovladač.
2. Vyjměte a vyměňte 3 Voltovou baterii s plus pólem nahoru.
3. Vysílač opětovně smontujte.
4. Zkontrolujte činnost vysílače.

## SYSTÉM BLOKOVÁNÍ VOZIDLA - IMOBILIZÉR\*

Vaše vozidlo je vybaveno immobilizérem, tj. systémem elektronického blokování motoru. Tento systém značně omezí riziko odcizení vozidla. Immobilizér se skládá z transpondéru zabudovaného do klíče zapalování, dále z cívky antény zabudované do válcové části a z řídicí jednotky immobilizéru. Vložíte-li klíček zapalování do válcové části klíče a klíčkem pootočíte do polohy ON (ZAPNUTO), cívka antény přijme signály od transpondéru a poté je odešle směrem k řídicí jednotce immobilizéru. ECU kontroluje, zda signál přijímaný od jednotky Smartra je nebo není správný. V případě, že přesně odpovídá požadovanému signálu, motor se nastartuje, v případě chyby vozidlo nelze nastartovat.

### *Deaktivace systému blokování*

Klíček zapalování vložte do válcové části klíče a otočte do polohy ON (ZAPNUTO).

### *Aktivace systému blokování*

Klíček zapalování vložte do válcové části klíče a otočte do polohy OFF (VYPNUTO). Pokusí-li se kdokoli řídit vozidlo bez originálního klíče v tomto stavu, motor se nenastartuje.

### **⚡ VÝSTRAHA**

*Transpondér zabudovaný do klíčku zapalování je velmi důležitou součástí při deaktivaci Vašeho systému blokování vozidla. Transpondér nesmíte vystavit působení nárazů. Mohlo by to mít za následek poškození Vašeho systému blokování vozidla a neúspěch při startování vozidla.*

### **\* UPOZORNĚNÍ**

Pokud chcete změnit tajný kód systému immobilizéru vozidla, kontaktujte oprávněného dealera Kia. Po výměně musíte vy i váš dealer uchovávat kód ne bezpečném místě.

### **⚡ VÝSTRAHA**

*Neprovádějte výměnu, úpravy či nastavení systému blokování vozidla podle svého vlastního uvážení. Mohlo by to způsobit poruchu Vašeho systému blokování. Na poruchu, která vznikne následkem takto provedené změny, úpravy a/nebo nastavení jinou osobou než autorizovaným prodejcem vozů Kia se nevztahují záruky poskytované firmou Kia.*

1

2

3

4

5

6

7

8

9

## PŘEDNÍ OKNA

### Elektricky ovládaná okna

Spínač zapalování musí být nastaven v pozici ON, aby mohla být okna ovládána. Všechny dveře jsou vybaveny spínačem okna, který ovládá okno těchto dveří. Řidič má však k dispozici spínač okna, který může zablokovat ovládání tří oken spolujezdců.

1

2

3

4

5

6

7

8

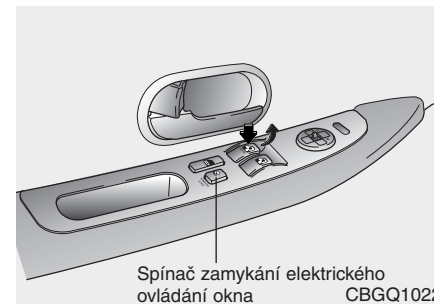
9

### \* UPOZORNĚNÍ

Abyste předešli možnosti poškození systému elektricky ovládaných oken, neotvírejte nebo nezavírejte více než dvě okna zároveň. Tím bude rovněž zajištěna dlouhá životnost pojistky.

### Spínač automatického spouštění okna dveří řidiče

Okno dveří řidiče je vybaveno funkcí automatického spouštění. K aktivování tohoto rychlého spouštění krátce stisknete přední část spínače do polohy druhé zarážky. Ke zrušení této funkce zatáhněte za přední část spínače a potom ji uvolněte.



### Ovládání oken na dveřích řidiče

Dveře řidiče jsou opatřeny hlavním spínačem elektricky ovládaných oken, který ovládá všechna okna ve vozidle. Pro otevření okna stisknete přední část odpovídajícího spínače. Pro zavření okna vytáhněte přední část odpovídajícího spínače elektricky ovládaného okna nahoru.

### Prvek blokovacího tlačítka elektricky ovládaných oken

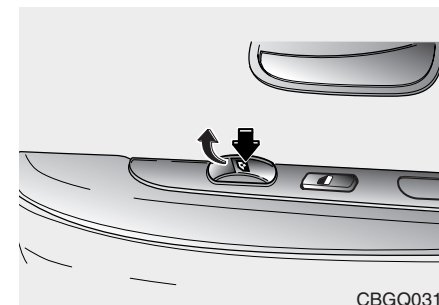
Řidič může zablokovat spínače elektricky ovládaných oken na všech dveřích spolujezdců stisknutím levé strany (ploché části) spínače „BLOKOVÁNÍ OKEN“, který je umístěn na dveřích řidiče do polohy ON (plochou stranou dolů). Když se blokovací spínač elektricky ovládaných oken nachází v poloze ON, mohou být okna ovládána pouze pomocí hlavního ovládání řidiče.

#### **⚠ VAROVÁNÍ - Elektricky ovládaná okna**

- **Mějte blokovací spínač elektricky ovládaných oken na dveřích řidiče vždy v poloze ON/“BLOKOVÁNÍ” (levou stranu/plochou část spínače dole) kromě okamžiků, kdy někdo manipuluje s oknem spolujezdce. Při nechtěné manipulaci s oknem může dojít k vážnému zranění (obzvláště pak u dětí).**
- **Před zavřením oken dvakrát zkontrolujte, že všechny paže, ruce a další překážky jsou bezpečně mimo okno.**

#### **\* UPOZORNĚNÍ**

Pokud zpozorujete rázy a pulsování (nárazy větru) ze strany, kde je otevřeno okno, je třeba lehce otevřít protilehlé okno, aby byl tento stav zmírněn.



#### **Ovládání okna na dveřích spolujezdce**

Chcete-li otevřít okno, stiskněte přední plošku spínače elektrického ovládání oken. Chcete-li uzavřít okno, povytáhněte přední plošku spínače elektrického ovládání oken.

#### **⚠ VAROVÁNÍ - Cestující**

**Nedovolte dětem, aby si hráli s elektricky ovládanými okny. Mohou vážně zranit sebe nebo druhé.**

1

2

3

4

5

6

7

8

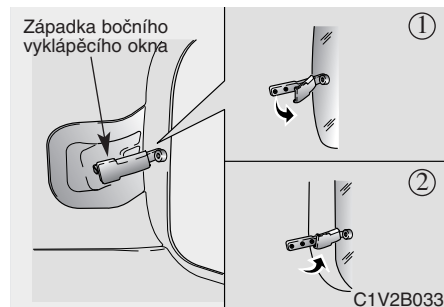
9

### **Asovač elektrického ovládání oken\***

Elektricky ovládané okno může být ovládáno po dobu přibližně 30 sekund po otočení klíče zapalování do polohy ACC nebo LOCK.

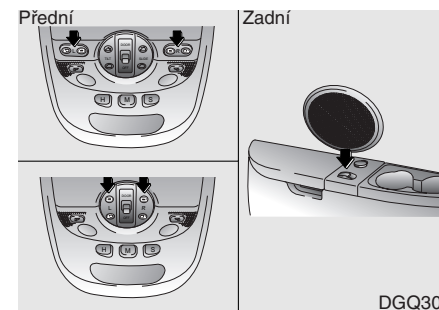
- 1
- 2
- 3
- 4
- 5
- 6
- 7
- 8
- 9

### **BOČNÍ OKNA**



#### **Manuální způsob otevírání**

Chcete-li otevřít boční vyklápěcí okna ve třetí řadě sedadel, zatlačte zadní část západky směrem k sobě. Otáčejte západkou směrem dopředu a ven, poté západku zaaretujte v otevřené poloze tím, že jí zatlačíte směrem dozadu až uslyšíte zaklapnutí. Chcete-li okno zavřít, zatáhněte kličku směrem dovnitř až uslyšíte zaklapnutí.



#### **Otevírání oken ovládané elektricky\***

Zadní větrací vyklápěcí okna lze elektricky ovládat tehdy, je-li zapalování v poloze ON nebo v poloze ACC. Výklopné větrací okénka jsou ovládány pomocí levého a pravého spínače, které se nacházejí na stropním panelu.

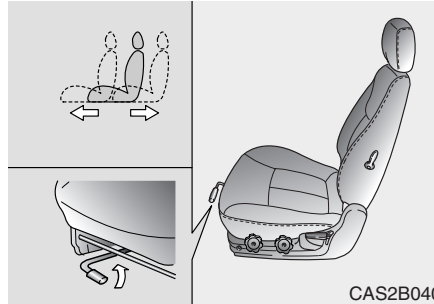
K otevření okénka stiskněte otvírací stranu spínače. K zavření stiskněte zavírací stranu.

Když je spínač elektrického ovládání oken na dveřích řidiče zapnut, nejsou vyklápěcí okénka ovládána zadním spínačem elektrického ovládání oken.

## PŘEDNÍ SEDADLO

### **VAROVÁNÍ** - Sedadlo řidiče

- Sedadlo řidiče nikdy nenastavujte za jízdy. Nastavování sedadla za pohybu vozidla by mohlo způsobit ztrátu kontroly nad vozidlem a vážnou újmu na zdraví nebo smrt.
- Nedovolte, aby cokoli bránilo v nastavení normální polohy opěradla sedadla. Toto omezení může bránit opěradlu v aretaci, což může mít za následek vážnou újmu na zdraví či usmrcení v případě náhlého zastavení nebo kolize.
- Vždy jezděte s opěradlem sedadla nastaveným do přímé polohy a zapnutým bezpečnostním pásem nebo břišním bezpečnostním pásem (pánevním pásem) tak, aby obepínal kyčle ve spodní části.



### Seřízení předních sedadel - standardní

#### Posouvání předního sedadla dopředu a dozadu

Chcete-li posunout sedadlo dopředu nebo dozadu, zvedněte páčku umístěnou pod předním okrajem sedadla a sedadlo posuňte do požadované polohy. Potom páčku uvolněte. Chcete-li se přesvědčit, zdali je sedadlo v zajištěné poloze, pokuste se sedadlem dále posouvat.

### **VÝSTRAHA**

Neumísťujte žádné předměty do prostoru pod předními sedadly. Volně se pohybující předměty mohou překážet posuvnému mechanismu sedadla v jeho činnosti nebo se mohou zpod sedadla odkutálet. Předměty pohybující se v prostoru kolem nohou řidiče mohou bránit v používání pedálů brzdy, spojky nebo plynového pedálu.

1

2

3

4

5

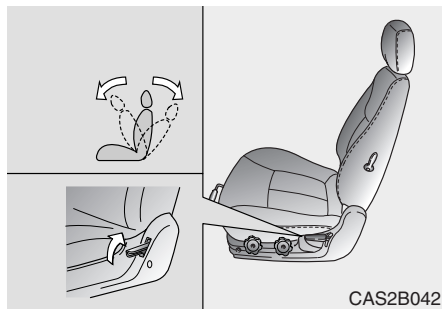
6

7

8

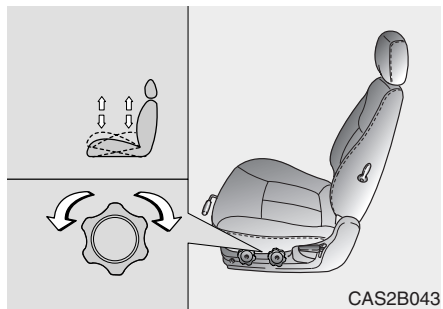
9

- 1
- 2
- 3
- 4
- 5
- 6
- 7
- 8
- 9



**Mechanismus pro seřízení sklonu opěradla u předního sedadla**

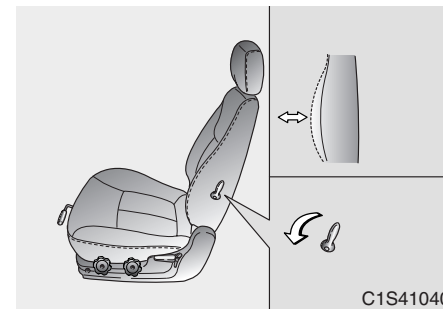
Chcete-li změnit úhel sklonu opěradla, sedadlo lehce nakloňte dopředu a nadzvedněte páčku nacházející se na vnější straně sedadla. Potom nakloňte sedadlo do požadovaného úhlu a páčku uvolněte. Po nastavení se přesvědčte, zdali se páčka vrátila do své původní aretační polohy.



**Seřízení výšky přední části sedáku sedadla řidiče**

Chcete-li změnit výšku sedáku sedadla, otáčejte kolečkem nacházejícím se na vnější straně polštáře sedadla.

- Chcete-li sedák sedadla spustit dolů, otáčejte kolečkem směrem k přední straně vozidla.
- Chcete-li sedák sedadla zvednout, otáčejte kolečkem směrem k zadní straně vozidla.



**Bederní opěra páteře (pro sedadlo řidiče)**

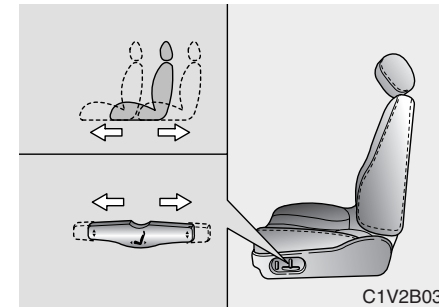
Bederní opěru můžete nastavit pohybem páky na boku opěradla sedadla řidiče. Otáčením páky směrem k přední části vozidla se bederní opěra zvedá. Otáčením páky směrem k přední části vozidla se bederní opěra snižuje.

**Seřízení předního sedadla - elektricky (Pouze pro sedadlo řidiče, je-li elektrické ovládání ve výbavě vozidla)**

Nastavovací mechanismus sedadla, naklápění opěradla sedadla, výška sedáku a bederní opěry páteře je možno nastavit elektricky. Pomocí spínačů umístěných na vnitřní straně sedáku sedadla posuňte sedadlo do požadované polohy.

**⚡ VÝSTRAHA**

- *System elektrického nastavení předních sedadel je poháněn motorem. Vyvarujte se zdlouhavého nastavování, neboť nadměrným používáním může dojít k poškození tohoto motoru.*
- *Chcete-li zamezit vybití akumulátorů, vyvarujte se používání mechanismu elektrického nastavování v době, kdy neběží motor. Tento nastavovací mechanismus vyžaduje pro svůj provoz značné množství elektrické energie.*
- *Nepoužívejte spínač pro více než jedno nastavení najednou.*



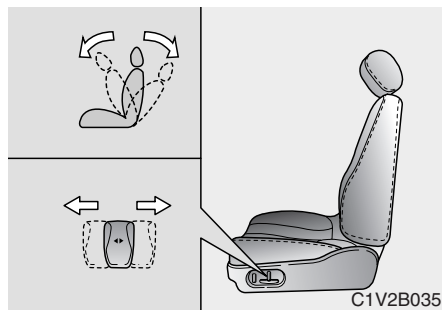
**Posouvání předních sedadel dopředu a dozadu**

Chcete-li posunout sedadlo dopředu nebo dozadu, posuňte příslušný spínač směrem dopředu nebo dozadu a podržte jej. Je-li sedadlo posunuto do požadované polohy, spínač uvolněte.



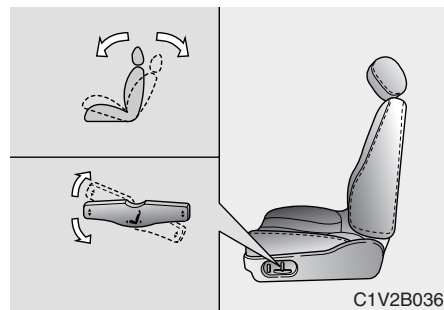


- 1
- 2
- 3
- 4
- 5
- 6
- 7
- 8
- 9



**Mechanismus pro seřízení sklonu opěradla u předního sedadla**

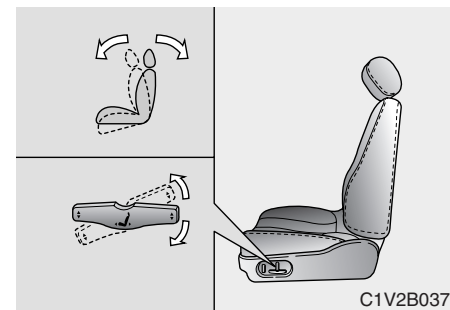
Chcete-li změnit úhel opěradla sedadla, posuňte příslušný spínač směrem dopředu nebo dozadu a podržte jej. Je-li sedadlo sklopeno do požadovaného úhlu, spínač uvolněte.



**Nastavení výšky sedáku sedadla řidiče**

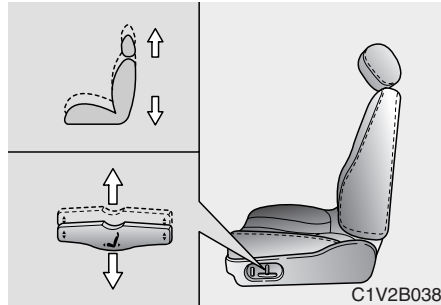
**Výška přední části sedáku sedadla řidiče**

Chcete-li změnit výšku přední části sedáku sedadla, povytáhněte a stiskněte přední část příslušného spínače nacházejícího se na vnější straně polštáře sedadla.



**Výška zadní části sedáku sedadla řidiče**

Chcete-li změnit výšku zadního sedáku sedadla, povytáhněte a stiskněte zadní část příslušného spínače.

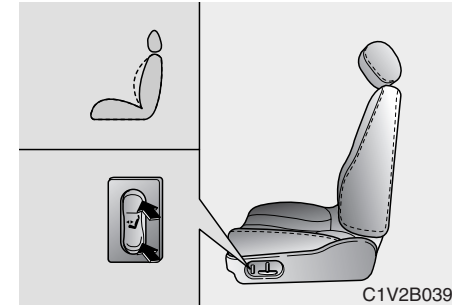


#### Výška sedáku sedadla řidiče

Chcete-li sedák sedadla úplně zvednout nebo spustit dolů, povytáhněte a stiskněte prostřední část příslušného spínače.

#### **VAROVÁNÍ - Přední sedadlo**

Pro zmenšení rizika proklouznutí pod břišním bezpečnostním pásem a utrpení možného vážného zranění nebo usmrcení v případě kolize, nepoužívejte za jízdy opěradla předního sedadla ve sklopené poloze. Je-li přední sedadlo nakloněné, nohy spolujezdce mohou během kolize proklouznout pod kyčelní části bezpečnostního pásu. Dojde-li k tomuto, spolucestující nemusí být účinně bezpečnostním pásem zadržován a bezpečnostní pás by mohl vyvolat působení sil na nechráněné břicho, čímž by mohlo dojít k vážné újmě na zdraví nebo k usmrcení. Proto tedy, opěradlo sedadla ponechte v napřímené poloze vždy, když je vozidlo v pohybu.



#### *Bederní opěra páteře (pro sedadlo řidiče)*

Bederní opěru páteře můžete nastavit stisknutím spínače umístěného na vnější straně sedáku sedadla. Stisknutím horního spínače zvyšujete polohu bederní opěrky páteře. Stisknutím spodního spínače snižujete polohu bederní opěrky páteře.

- 1
- 2
- 3
- 4
- 5
- 6
- 7
- 8
- 9

1

2

3

4

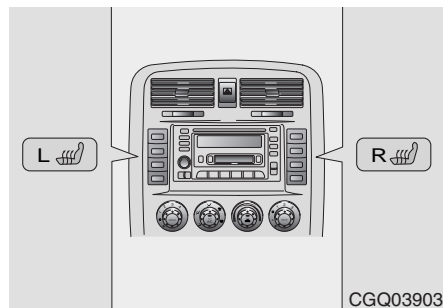
5

6

7

8

9

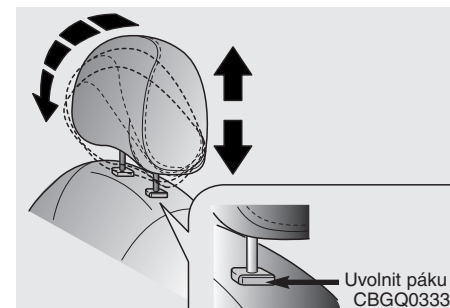


#### Vyhřívání předních sedadel\*

Přední sedačky jsou jednotlivě elektricky vytápěny při sepnutých spínačích a zapnutém zapalování. Termostat reguluje teplotu sedadel stlačením příslušného spínače, jak je ukázáno výše. Chcete-li vytápění předních sedadel vypnout, znovu stiskněte příslušný spínač.

#### \* UPOZORNĚNÍ

- Ohřívač sedadla nefunguje, pokud okolní teplota je vyšší než  $43\pm 3$  °C.
- Pokud ohřívač sedadla nefunguje při okolní teplotě nižší než  $33\pm 3$  °C, musí být zkontrolován autorizovaným dealerem.



#### Opěrka hlavy

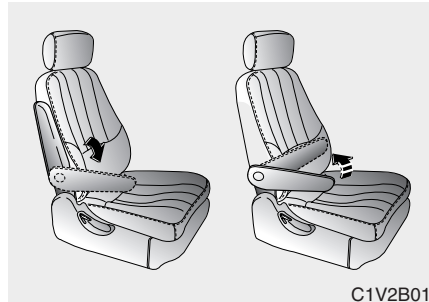
Opěrka hlavy vám poskytuje pohodlí a též pomáhá chránit vaši hlavu a krk při srážkách určitého druhu.

Opěrku hlavu nastavte tak, že střed opěrky se nachází ve výšce očí. Uchopte opěrku a posuňte jí směrem nahoru. V této poloze se opěrka zaaretuje. Chcete-li opěrku hlavy spustit dolů, zatlačte páku aretace na levé straně a opěrku posuňte směrem dolů.

Pokud je vaše vozidlo vybaveno zařízením pro sklápění opěrky hlavy, můžete nastavovat její úhel. Pro její nastavení tahejte za vrchní část opěrky směrem k sobě.

**⚠ VAROVÁNÍ - Opěrky hlavy**

- Chcete-li snížit rizika úrazů hlavy a krční páteře, nejezděte s odmontovanými opěrkami hlavy nebo s opěrkami špatně nastavenými.
- Za účelem snížení možnosti vzniku úrazu v případě kolize, nastavte opěrku hlavy tak, aby se střed opěrky nacházel ve výši očí.
- Nepokoušejte se za jízdy nastavovat opěrku hlavy řidiče.



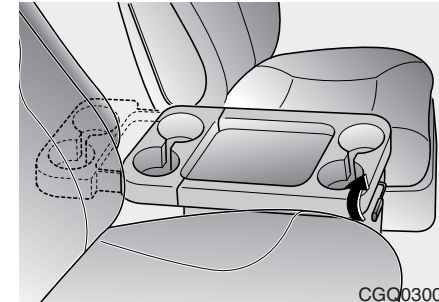
**Loketní opěrka\***

**Typ A (Nenastavitelná loketní opěra)**

Přední a první zadní sedadla jsou vybavena loketními opěrami. Pro jejich použití je vytáhněte z polohy na straně opěradla dopředu.

**Typ B (Nastavitelná loketní opěra)**

Stlačte loketní opěru do nejnižší možné polohy, dokud není slyšet dvojí cvaknutí. Potom ji umístěte do žádané polohy.



**Boční stolek\***

Boční stolek je umístěn na vnitřní části sedadla spolucestujícího.

K použití stolku jej zcela vytáhněte ven, dokud se nezajistí v poloze. Ověřte, zda je uzamčen, tím že se pokusíte jej stlačit dolů. Pokud se pohne dolů, není řádně zajištěn.

Můžete jej prodloužit vytažením zadní části směrem dozadu.

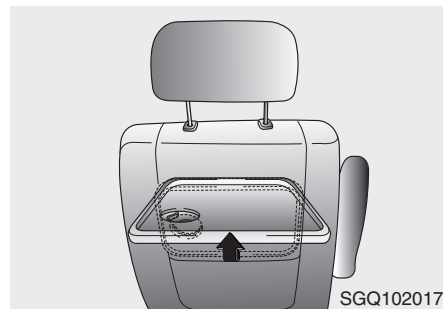
Ke složení stolku dolů zvedněte uvolňovací páku a stlačte hranu stolku směrem dolů.

- 1
- 2
- 3
- 4
- 5
- 6
- 7
- 8
- 9

1

2

3



4

**Stolek v opěradle\***

5

Tyto stolky jsou umístěny v opěradlech předních sedadel. Cestující na zadní řadě sedadel je mohou použít po jejich vyklopení do vodorovné polohy.

6

7

**\* UPOZORNĚNÍ**

8

Za jízdy vozidla se stolky nesmějí používat. Stolky se musí používat při zaparkovaném vozidle.

9

**ZADNÍ SEDADLO****⚠ VAROVÁNÍ - Opěradlo  
zadního sedadla**

- Opěradlo zadního sedadla musí být bezpečně zaaretováno. Jestliže by tomu tak nebylo, cestující a předměty by mohly být vrženy směrem dopředu a způsobit vážnou újmu na zdraví nebo usmrcení v případě náhlého zastavení nebo kolize.
- Zavazadla a ostatní náklad by měl být uložen naplocho na ložné ploše. Pokud jsou předměty velké, těžké anebo se musí pokládat na sebe, je nutné je zajistit vůči pohybu. Za žádných okolností se náklad nesmí naskládat takovým způsobem, aby přesahoval přes opěradlo zadního sedadla. Nedodržení těchto varování může mít za následek vznik vážné újmy na zdraví nebo usmrcení v případě náhlého zastavení, kolize nebo převrácení.

(Pokračování)

**(Pokračování)**

- Za jízdy by se cestující neměli přepravovat v nákladovém prostoru ani by neměli sedět nebo ležet na sklopených opěradlech sedadel.
- Při opětovném nastavování opěradla do napřímené polohy se přesvědčte, zdali je bezpečně zajištěno a to tak, že ním posunete směrem dopředu a dozadu.
- Chcete-li předejít možnosti vzniku propálení, do nákladového prostoru/ložné plochy neinstalujte žádné koberce. Systém pro likvidaci škodlivin ve výfukových plynech pod touto podlahou generuje vysoké teploty výfukových plynů.

1

2

3

4

5

6

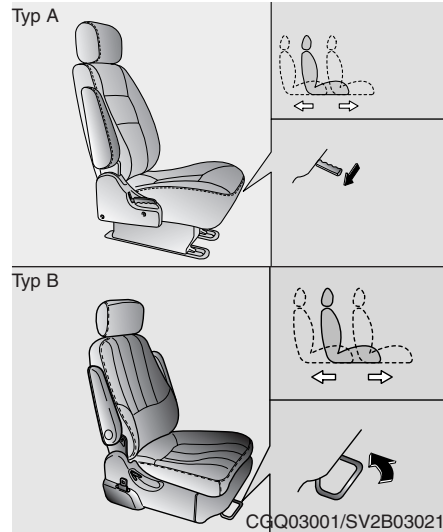
7

8

9

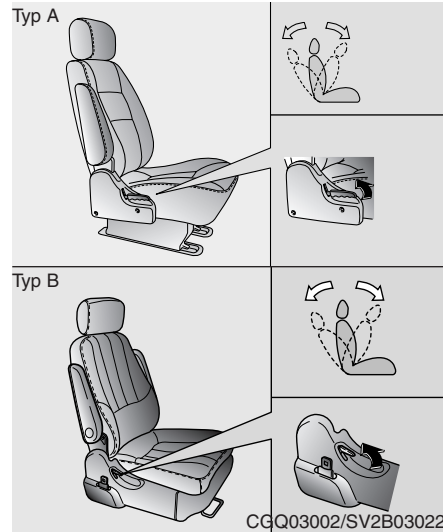
## ZADNÍ SEDADLO - ŘADA 2

- 1
- 2
- 3
- 4
- 5
- 6
- 7
- 8
- 9



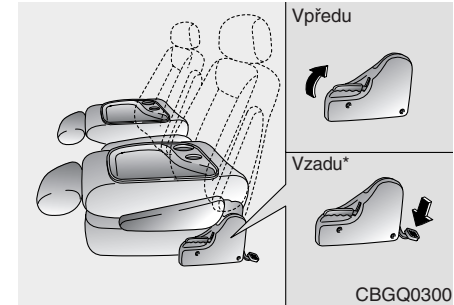
### Posouvání zadním sedadlem směrem dopředu a dozadu

Chcete-li posunout zadní sedadlo dopředu nebo dozadu, zatáhněte za páku pod přední stranou sedáku sedadla, sedadlo posuňte do požadované polohy a páku uvolněte. K tomu, aby jste se přesvědčili, zda je sedadlo v aretované poloze, pokuste se sedadlem pohnout.



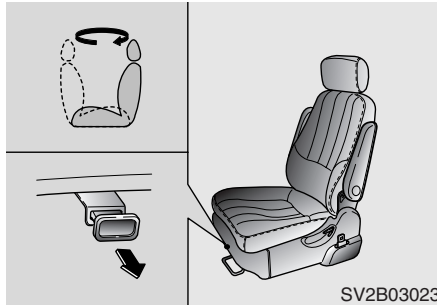
### Mechanismus pro seřizování opěradla u zadního sedadla

Chcete-li změnit úhel opěradla zadního sedadla, sedadlo lehce nakloňte směrem dopředu a nadzvedněte páčku nacházející se na vnější straně sedadla. Potom nakloňte sedadlo do požadovaného úhlu a uvolněte páčku. Po nastavení se přesvědčte, zdali se páčka vrátila do své původní aretační polohy.



### Sklopení opěradla zadního sedadla\*

Pro použití opěradla zadního sedadla jako stolu stlačte dolů sklápěcí páku, nacházející se na zadním rohu polštáře sedadla a sklopte opěradlo zadního sedadla zcela dopředu.



### Otáčení anatomickými sedadly druhé řady\*

Chcete-li změnit směr anatomických sedadel druhé řady směrem dozadu nebo dopředu, zatáhněte za rotační páku nacházející se pod sedákem sedadla a otáčejte sedadlem směrem dovnitř a uvolněte páku. K tomu, aby jste se přesvědčili, zda je sedadlo v zablokované poloze, pokuste se sedadlem pohnout.

### \* UPOZORNĚNÍ

- Neotáčejte sedadlem směrem ven. Mohlo by to způsobit poškození zadního sedadla.
- Je-li zadní sedadlo natočené dozadu použijte břišní bezpečnostní pás umístěný na straně polštáře sedadla.

1

2

3

4

5

6

7

8

9



## ZADNÍ SEDADLO - ŘADA 3

1

2

3

4

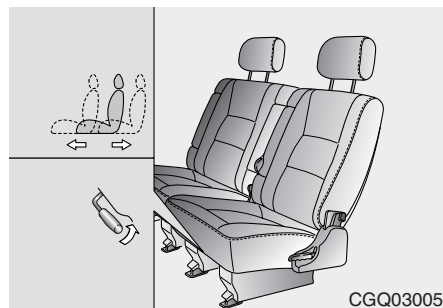
5

6

7

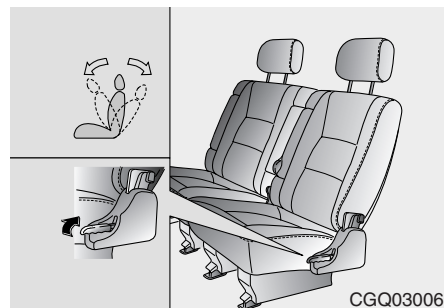
8

9



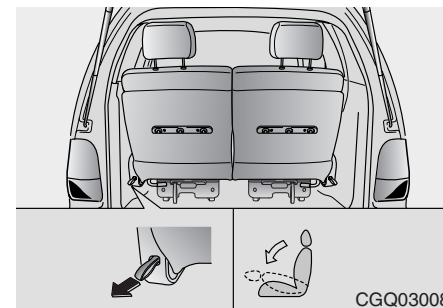
### Posouvání zadním sedadlem směrem dopředu a dozadu

Chcete-li posunout zadní sedadlo dopředu nebo dozadu, zatáhněte za páku pod přední stranou sedáku sedadla, sedadlo posuňte do požadované polohy a páku uvolněte. K tomu, aby jste se přesvědčili, zda je sedadlo v aretované poloze, pokuste se sedadlem pohnout.



### Mechanismus pro seřizování opěradla u zadního sedadla

Chcete-li změnit úhel opěradla zadní sedadla, sedadlo lehce nakloňte směrem dopředu a nadzvedněte páku nacházející se na vnější straně sedadla. Potom nakloňte sedačku do požadovaného úhlu a uvolněte páku. Po nastavení se přesvědčte, zdali se páka vrátila do své původní aretační polohy.

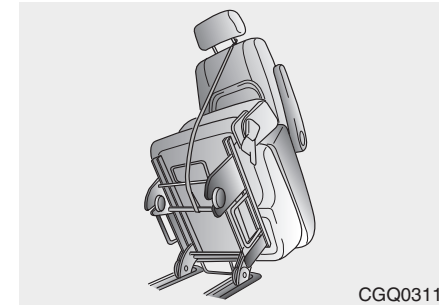
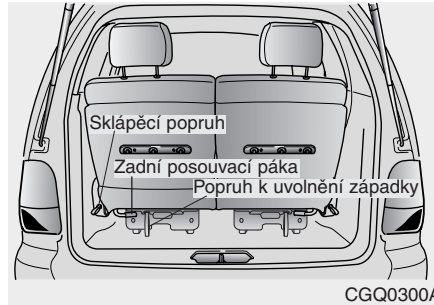


### Sklopení opěradla zadního sedadla

Ložný prostor můžete zvětšit sklopením opěradla zadního sedadla a jeho posunutím dopředu. Ke sklopení opěradla zadního sedadla otevřete zadní výklopné dveře a vytáhněte poutko na zadním rohu polštáře sedadla. Opěradlo zadního sedadla se sklopí dolů do téměř vodorovné polohy.

**⚠ VAROVÁNÍ**

K zamezení možnosti poranění nebo usmrcení v případě nehody nebo náhlého zastavení, nenakládejte zavazadla na horní plochu sklopeného opěradla, když je vozidlo v pohybu.



**Dvojitě sklápění zadních sedadel**

Sklopení zadních sedadel dopředu pro vytvoření nákladového prostoru:

1. Sejmout opěrky hlavy.
2. Přitáhnout páku posuvu sedadla a posunout zadní sedadlo do maximální zadní polohy.
3. Zatáhnout za sklápěcí řemen.

4. Sklopit zadní opěradlo.
5. Vytáhnout záchytný uvolňovací řemen a zvednout zadní část sedáku.
6. Vytaáhnout sklápěcí poutko z kapsy umístěné pod sedákem zadního sedadla.
7. Zvednout celé sklopené sedadlo dopředu a uchytit hákem přes stojny opěrek hlavy druhé řady sedadel.

- 1
- 2
- 3
- 4
- 5
- 6
- 7
- 8
- 9

**K rozložení zadního sedadla pro cestující:**

1

1. Odmontujte skládací poutko ze sloupku opěrky hlavy.

2

2. Vložte skládací poutko do kapsy.

3

3. Zvedněte zadní část polštáře sedadla a potom ji pevně tlačte dolů, aby se uzamkly západky v zadních kotevních otvorech, dokud není slyšet zaklapnutí.

4

4. Ke kontrole, zda jsou západky uzamčeny v poloze, se pokuste sedadlem pohybovat dopředu a dozadu nebo zvedat zadní část sedadla. Pokud se sedadlo hýbe, není řádně zajištěno.

5

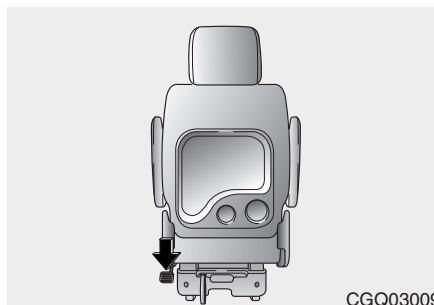
5. Zvedněte celé sklopené sedadlo dopředu a zachyťte pouko za sloupek opěrky hlavy druhé řady sedadel.

6

7

8

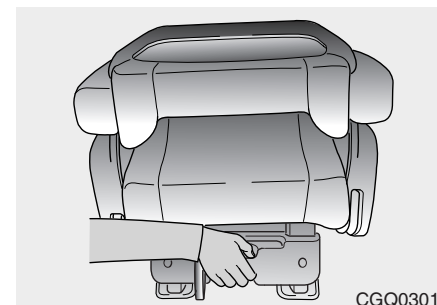
9



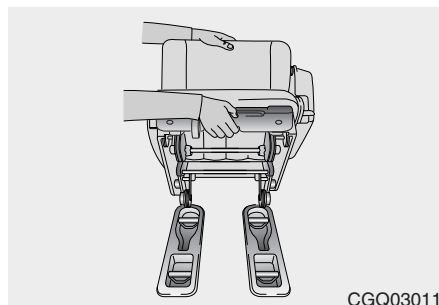
**Vymontování zadních sedadel (2. řada a 3. řada)**

**K vymontování zadního sedadla:**

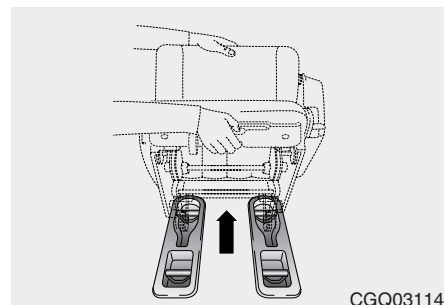
1. Stlačte dolů sklápěcí páku, umístěnou na zadním rohu polštáře sedadla, a sklopte opěradlo zadního sedadla dopředu.



2. Zvedněte uvolňovací páku západky, umístěnou na zadním rohu polštáře sedadla, k uvolnění zadních západek z jejich kotevních otvorů.

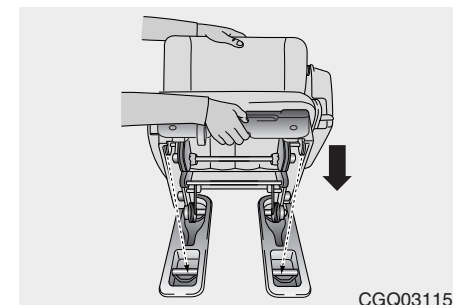


3. Zvedněte zadní část polštáře sedadla a vyjměte sedadlo ze čtyř kotevních otvorů na podlaze.



**Instalace zadních sedadel:**

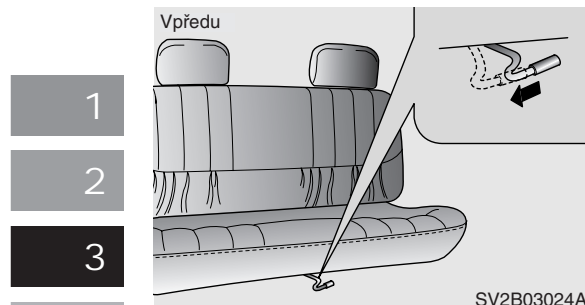
1. Přiložit přední kotevní úchyty sedadla k předním podlahovým úchytnům a posunout sedadlo dopředu.
2. Vložit oba přední kotevní úchyty do podlahových úchytnů.



3. Zvednot zadní část sedáku sedačky a poté řádně zatlačit dolů až se ozve zřetelné "cvaknutí" tak, aby došlo k zaskočení úchytnů do zadních kotvicích míst.
4. Zkontrolujte důkladně jsou-li kotvicí úchyty řádně zajištěny tím, že se pokusíte pohnout sedadlem dopředu, dozadu a nahoru, Pokud se sedadlo pohybuje, nedošlo dosud k bezpečnému a řádnému zajištění sedadla.

- 1
- 2
- 3
- 4
- 5
- 6
- 7
- 8
- 9

## ZADNÍ SEDADLA – 3 ŘADA (LAVICE)



1

2

3

4

5

6

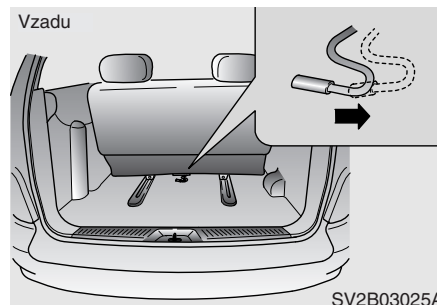
7

8

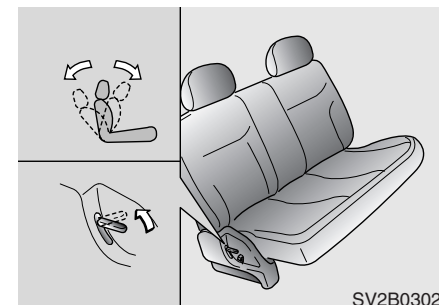
9

### Posouvání zadní sedačky třetí řady směrem dopředu a dozadu

Chcete-li posunout zadní sedačku dopředu nebo dozadu, zatáhněte za posuvnou páku pod sedákem sedačky směrem doprava, sedačku posuňte do požadované polohy a uvolněte páku.

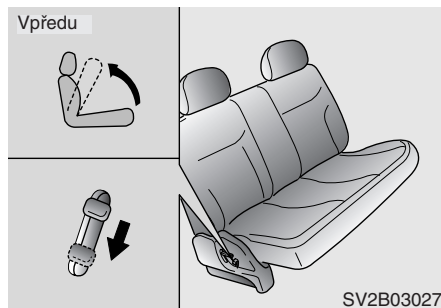


Sedadlo zadní sedačky můžete posunout směrem do zadní části vozidla. Posuvná páka je nainstalována pod zadní částí této sedačky.



### Mechanismus pro seřizování naklánění opěradla zadní sedačky

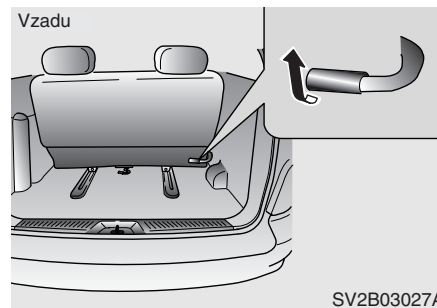
Chcete-li změnit úhel opěradla zadní sedačky, sedačku lehce nakloňte směrem dopředu a nadzvedněte páku nacházející se na vnější straně sedadla. Potom nakloňte sedačku do požadovaného úhlu a uvolněte páku. Po nastavení se přesvědčte, zdali se páka vrátila do své původní aretační polohy.



### Sklopení sedáků sedadel zadní sedačky

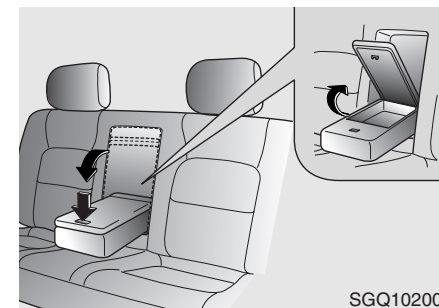
#### Přední

Ke sklopení sedáku zadního sedadla, zatlačte na páku umístěnou na pravé vnější části sedadla. Potom se sedák sedadla otočí do téměř vertikální polohy.



#### Zadní

Ke sklopení sedáku zadního sedadla, zatáhněte za páku umístěnou na pravé zadní části sedadla. Potom se sedák sedadla otočí do téměř vertikální polohy.



### Střední loketní opěra\*

Tato loketní opěra je umístěna uprostřed opěradla zadního sedadla. Stáhněte loketní opěru dolů pomocí pásky připojené k opěře.

- 1
- 2
- 3
- 4
- 5
- 6
- 7
- 8
- 9

## BEZPEČNOSTNÍ PÁSY

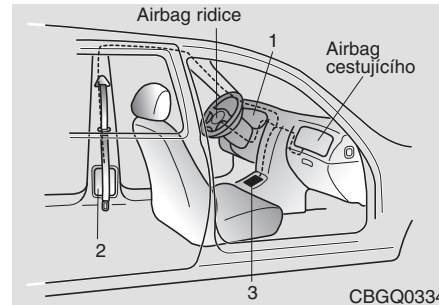
- 1
- 2
- 3
- 4
- 5
- 6
- 7
- 8
- 9



### 4 Předpínače bezpečnostních Pásů\*

Vaše vozidlo je vybaveno bezpečnostními pásy s napínači u sedadel řidiče a spolujezdce. Účelem napínacího zařízení je zajistit, aby bezpečnostní pásy těsně přiléhaly k tělu pasažéra v případě některých čelních nárazů.

Bezpečnostní pásy vybavené napínači mohou být uvedeny do činnosti buď samostatně, nebo v případě, že je čelní náraz dostatečně prudký zároveň s airbagy.



Když vůz náhle zastaví, nebo pokud se cestující pokusí naklonit dopředu příliš rychle, zatahovač bezpečnostního pásu se zablokuje v momentální poloze. Při určitých čelních nárazech se však zařízení aktivuje a stáhne bezpečnostní pás do těsnějšího kontaktu proti tělu cestujícího.

Napínací systém bezpečnostních pásů se skládá zejména z následujících komponentů.

Jejich umístění jsou uvedena na předchozím obrázku.

1. Výstražné světlo airbagu SRS.
2. Sestava napínačů bezpečnostních pásů.
3. Řídící modul SRS.

### ⚠ VAROVÁNÍ

**Aby bezpečnostní pás s předpínačem poskytl maximální přínos, musí být správně nasazen.**

## **⚡ VÝSTRAHA**

- *Když se uvedou v činnost bezpečnostní pásy s předepínačem, je slyšet v kabině vozidla hlasitý zvuk a uvolní se jemný prášek, vyhlížející jako kouř, ten může být viditelný v oblasti cestujícího. Prášek není jedovatý.*
- *Prášek může způsobit podráždění pokožky a nesmí se vdechovat delší dobu. Po srážce, při níž se takový prášek uvolnil, si důkladně umyjte ruce a obličej.*
- *Pokud bezpečnostní pás s předepínačem nefunguje správně, rozsvítí se varovná kontrolka airbagu, protože obě zařízení jsou zapojena ve stejném elektrickém obvodu. Jestliže se výstražná kontrolka airbagů nerozsvítí při otočení klíče zapalování do polohy "ON", nebo svítí dále i po uplynutí přibližně 6 sekund, nebo se rozsvítí za jízdy, nechte co nejdříve zkontrolovat systém u autorizovaného dealera Kia.*

## **⚠ VAROVÁNÍ - Oprava nebo výměna předepínače**

- Předepínače jsou konstruovány pro jednorázovou funkci. Po aktivaci musí být bezpečnostní pásy s předepínačem vyměněny.
- Nepokoušejte se žádným způsobem sami provádět servis nebo opravy systému bezpečnostních pásů s předepínačem. Mohli byste trvale poškodit systém.

## **Systém bezpečnostních pásů**

### **⚠ VAROVÁNÍ - Bezpečnostní pásy**

Řidič a všichni spolujezdci by měli vždy používat bezpečnostní pásy, kterými je vozidlo vybaveno tak, aby minimalizovali riziko vážné újmy na zdraví.

Doporučujeme, aby řidič a všichni spolujezdci byli vždy řádně připoutaní pomocí bezpečnostních pásů, které jsou ve výbavě vozidla. Správné použití bezpečnostních pásů snižuje riziko vážného poranění nebo usmrcení při nehodách nebo při náhlém zastavení. Ve vozidle jsou dva druhy bezpečnostních pásů: tříbodový samonavíjecí bezpečnostní pás a břišní bezpečnostní pás.

Zámky navíjecího mechanismu v navíjecích bezpečnostního pásu umožňují samonavíjecím tříbodovým bezpečnostním pásům zůstat během normálního provozu vozidla v nezablokovaném stavu.





## Poznejte Váš vůz

Toto poskytuje spolucestujícím určitý stupeň volnosti pohybu a zvýšené pohodlí při používání těchto bezpečnostních

1 Je-li vozidlo vystaveno působení síly, která vznikne například při prudkém zastavení, ostré zatáčce nebo při kolizi, navijecí bezpečnostních pásů automaticky zablokují bezpečnostní pásy.

2 Vzhledem k tomu, že zámky navijecího mechanismu nevyžadují výskyt kolize k tomu, aby došlo k jejich zablokování, zablokování bezpečnostních pásů si můžete uvědomit při brždění nebo při projíždění ostrými zatáčkami.

3 Břišní bezpečnostní pás neobsahuje zámek navijecího mechanismu, takže je po celou dobu v zajištěné (aretační) poloze. Vždy, když je to možné, využijte prostřední sedadlo zadní sedačky k nainstalování dětského zádržného systému.

Bezpečnostní pásy řidičů mohou fungovat pouze v nouzovém režimu blokování.

Bezpečnostní pásy poskytují maximální ochranný účinek tehdy, jestliže:

- je opěradlo sedadla v přímé poloze.
- spolujezdec sedí vzpřímeně (ne v pokroucené poloze).
- břišní bezpečnostní pás obepíná kyčle.
- ramenní pruh bezpečnostního pásu obepíná hrudník.
- kolena jsou natažena rovně.

Vaší povinností zapnout si tento bezpečnostní pás Vám pomůže připomenout kontrolka zapnutí bezpečnostního pásu, která se po určitou dobu rozsvěcuje a zhasíná.

### **VAROVÁNÍ - Po kolizi**

- Zařízení třibodového bezpečnostního pásu se může roztáhnout nebo poškodit, je-li vystaveno namáhání nebo působení sil při kolizi.
- Po kolizi by se měl celý zádržný systém zkontrolovat. Veškeré pásy, navijecí mechanismy, ukotvení a veškeré ostatní části, u kterých došlo k poškození v důsledku nehody by se měly vyměnit ještě před tím než se vozidlo opět začne používat.

**⚠ VAROVÁNÍ - Nákladový prostor/ložná plocha**

Cestujícím není nikdy dovoleno přepravovat se v nákladovém prostoru/na ložné ploše vozidla. Ložná plocha není vybavena žádnými bezpečnostními pásy. U osob, které jedou ve vozidle bez zapnutých bezpečnostních pásů je vyšší pravděpodobnost, že utrpí vážné zranění nebo budou usmrceny při silniční nehodě.

**⚠ VAROVÁNÍ - Překroucené pásy**

Nikdy neřidte automobil nebo nejedte ve vozidle s překrouceným nebo porušeným bezpečnostním pásem. Nemůžete-li rozmotat nebo upravit bezpečnostní pás, okamžitě vyhledejte nejbližšího kvalifikovaného technika.

**⚠ VAROVÁNÍ - Způsob používání bezpečnostních pásů**

Každé místo k sezení ve Vašem vozidle je vybaveno příslušným systémem bezpečnostního pásu, který se skládá ze zámku a jazyku bezpečnostního pásu navržených tak, aby mohly být použity společně:

- 1) Ramenní část bezpečnostního pásu použijte pouze na vnější rameno. Nikdy si nepřetahujte ramenní část bezpečnostního pásu pod pažďí.
- 2) Nikdy si neomotávejte bezpečnostní pás přes krk tak, aby obepínal vnitřní rameno.
- 3) Jedním pásem se nikdy nesmějí připoutat dvě osoby.

1

2

3

4

5

6

7

8

9

1

2

3

4

5

6

7

8

9

**⚠ VAROVÁNÍ - Péče o bezpečnostní pásy**

Bezpečnostní pásy by se měly pravidelně kontrolovat ohledně jejich nadměrného opotřebení nebo poškození. Každý pás úplně vytáhněte a zkontrolujte, zdali neobsahuje porušené části, trhlinky, propálení nebo jiné druhy poškození. Pás několikrát úplně vytáhněte a umožněte, aby se navinul zpět. Ujistěte se, zdali se samonavíjecí tříbodový bezpečnostní pás vrací hladce a snadno do navíjecího mechanismu bezpečnostního pásu. Zkontrolujte zámky a přesvědčte se, zdali se zaklapávají a uvolňují bez poruchy nebo prodlení. Každý pás, který není v dobrém stavu nebo v dobrém provozním stavu se musí okamžitě vyměnit.

**⚡ VÝSTRAHA**

*Nikdy nepřivírejte do dveří část břišního nebo tříbodového pásu. Tímto může dojít k poškození bezpečnostního pásu nebo jazyku a tím zvýšit riziko úrazu v případě nehody.*



W-29

**Kontrolka zapnutí bezpečnostních pásů**

Vaší povinnost zapnout si bezpečnostní pás Vám pomůže připomenout kontrolka zapnutí bezpečnostního pásu, která se po dobu asi 6 vteřin rozsvítí poté, co se klíček zapalování přepne do polohy ON (ZAPNUTO).

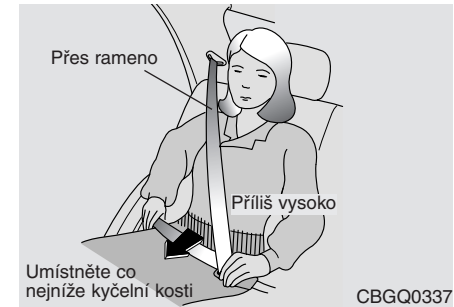


### Tříbodový bezpečnostní pás

Při připevňování tříbodového bezpečnostního pásu postupujte následujícím způsobem:

1. Uchopte zámek a tělo jazýčku bezpečnostního pásu.
2. Bezpečnostní pás pomalu vytáhněte z navíjecího mechanismu.

3. Jazýček zastrčte do otevřeného konce zámku, až uslyšíte zaklapnutí, které indikuje, že pás je zaaretován v zámku.



4. Umístněte pánevní část tohoto pásu přes pánev tak, aby pás přiléhal na pánev co nejnižší a snížilo se tak riziko vyklouznutí pásu v době nehody. Zatažením za ramennou část pásu seřídíte pás tak, aby příjemně obepínal tělo. Navíjecí mechanismus bezpečnostního pásu je navržen tak, aby začal napínat popruh automaticky a udržel maximální tah pásu. Pro získání maximální bezpečnosti, bezpečnostní pás žádným způsobem nepovolujte.



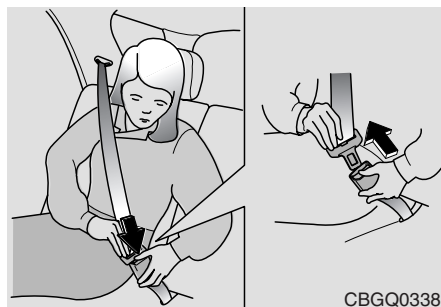
- 1
- 2
- 3
- 4
- 5
- 6
- 7
- 8
- 9



5. Přizpůsobte konečnou polohu ramenního popruhu velikosti Vašeho těla. Chcete-li polohu ustavení popruhu posunout výš, stiskněte tlačítko a zvedněte popruh tahem směrem nahoru. Chcete-li ustavení popruhu spustit níž, stiskněte tlačítko a nechejte pás proklouznout směrem dolů. Po tomto nastavení se přesvědčte, zdali je pás v aretační poloze.

#### **VAROVÁNÍ**

**Nepokoušejte se nikdy nastavovat aretační polohu pásu přes rameno během jízdy.**



**Při odepínání třibodového bezpečnostního pásu postupujte následujícím způsobem:**

Stiskněte uvolňovací tlačítko na zámku a umožněte navíječi, aby pás pomalu navinul zpět.

#### **VAROVÁNÍ**

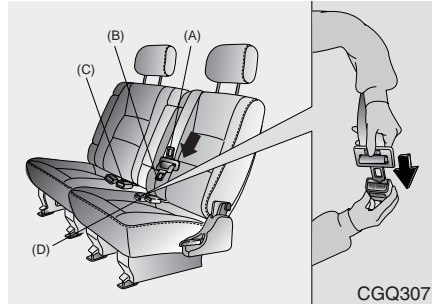
- Během jízdy by opěradla předních sedadel měla vždy zůstat ve vzpřímené poloze tak, aby to bylo pro cestující pohodlné. Bezpečnostní pásy zajistí nejlepší ochranu, jsou-li opěradla ve vzpřímené poloze.
- Nikdy si nezapínejte ramenní část bezpečnostního pásu za zády nebo pod vnější paži.
- Nikdy si nezapínejte ramenní část bezpečnostního pásu přes krk nebo přes obličej.
- Bederní část pásu si přes boky zapínejte tak nízko, jak je to možné. Přesvědčte se, zda pás přiléhá k bokům. Bederní pás nesmí nikdy vést okolo pasu.

(Pokračování)

**(Pokračování)**

- Ujistěte se, že při použití bezpečnostních pásů nejsou tyto přetočené a zkroucené.
- Nikdy nepoužívejte jeden pás pro upoutání více než jedné osoby.
- Nikdy nemněte bederní část bezpečnostního pásu převlečenou přes loketní opěrku.

Nefunkčnost následující po těchto varováních výrazně zvyšuje nebezpečí vážného poškození zdraví při nehodě.



CGQ3071

**3 střední bezpečnostní pás pro zadní sedadla\***

K upevnění středního zadního bezpečnostního pásu:

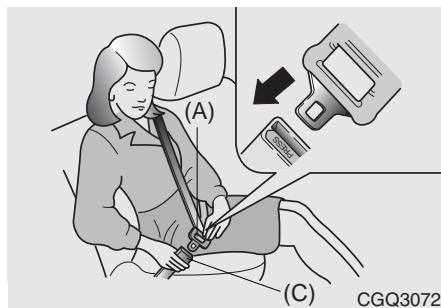
1. Odejměte destičky s jazýčky ze závěsů na krytu soupravy pásů a pomalu vytáhněte destičky s jazýčky ven z navíječe.
2. Zasuňte jazýček (B) do otvoru spony (D), dokud není slyšet "cvaknutí" ukazující, že zaskočila západka. Zkontrolujte, zda pás není zkroucený.

**⚠ VÝSTRAHA - Náklad**

Zkontrolujte, zda je náklad na zadní ložné ploše bezpečně uložen. Pokud není, může při prudkém brzdění nebo určitých srážkách poškodit zadní střední bezpečnostní pás.

- 1
- 2
- 3
- 4
- 5
- 6
- 7
- 8
- 9

- 1
- 2
- 3
- 4
- 5
- 6
- 7
- 8
- 9

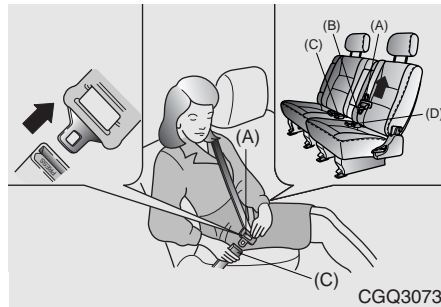


3. Vytáhněte destičku s jazýčkem (A) a zasuňte jazýček (A) do otvoru spony (C), dokud není slyšet “cvaknutí” ukazující, že zaskočila západka. Zkontrolujte, zda pás není zkroucený.

Když je jazýček zajištěn ve sponce, je slyšet “cvaknutí”. Bezpečnostní pás se automaticky nastaví na správnou délku pouze poté, když břišní pruh se ručně nastaví tak, že dosedá těsně kolem vašich beder. Pokud se pomalu lehce předkloníte, pás se natáhne a dovolí, abyste se otáčeli. Při prudkém zastavení nebo nárazu se pás zablokuje. Zablokuje se také, když se pokusíte předklonit příliš rychle.

### **VAROVÁNÍ**

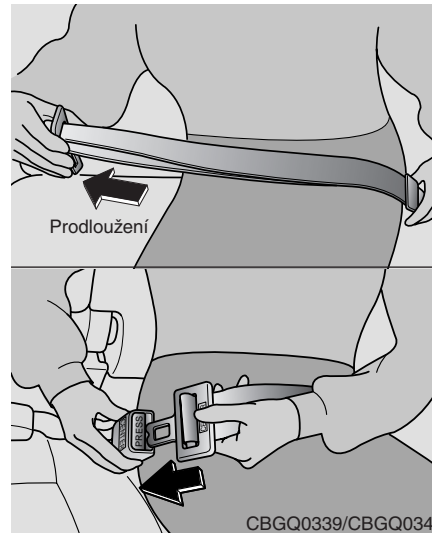
**Při používání pásu zadního středového sedadla musíte zablokovat všechny desky s jazýčky a přezky. Jestliže některá z destiček s jazýčkem nebo některá z přezek nejsou uzamčeny, zvyšuje se v případě nárazu možnost zranění.**



**K uvolnění středního zadního bezpečnostního pásu:**

1. Stiskněte uvolňovací knoflík na sponce (C) a vyjměte jazýček (A) ze spony (C).
2. Stiskněte uvolňovací knoflík na sponce (D) a vyjměte jazýček (B) ze spony (D).  
Potom se pás automaticky zatáhne.

CGQ3073



**Pouze břišní bezpečnostní pás\***

Při připevňování břišního bezpečnostního pásu postupujte následujícím způsobem:

1. Uchopte za konec zámku a protáhněte spodem přes břicho.

CBGQ0339/CBGQ0340

2. Zastrčte tělo jazýčku do otvoru v zámku až uslyšíte zaklapnutí, které indikuje, že jazýček je zaaretován v zámku. Přesvědčte se, zdali nedošlo k překroucení pásu.

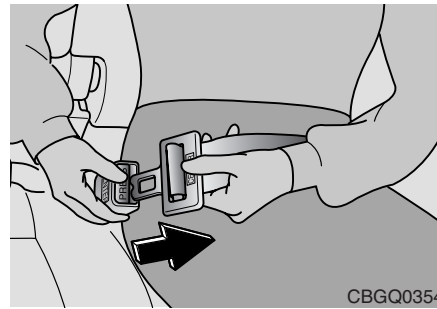
- 1
- 2
- 3
- 4
- 5
- 6
- 7
- 8
- 9



- 1
- 2
- 3
- 4
- 5
- 6
- 7
- 8
- 9



3. Uchopte za volný konec popruhu pásu a táhněte jím až pás obepne pánev a spodní část břicha. Jestliže je nutné prodloužit nebo zkrátit pás, přidržte tělo jazýčku ve správném úhlu vzhledem k popruhu a zatáhněte.
4. Ujistěte se, zdali pás přiléhá na kyčle co nejnižše.



**Při odepínání břišního bezpečnostního pásu postupujte následujícím způsobem:**  
Stiskněte uvolňovací tlačítko na zámku.

**VAROVÁNÍ - Břišní bezpečnostní pás**

**Ujistěte se, zdali břišní bezpečnostní pás přiléhá kolem kyčlí a ne kolem pásu. Nedodržení správné polohy břišního pásu tak, aby obepínal kyčle, zvyšuje možnost a závažnost zranění v případě kolize.**

**Řádně používejte a pečujte o system bezpečnostních pásů**

Pro zajištění, aby bezpečnostní pásy poskytovali maximální ochranu, následujte tyto instrukce:

- Používejte bezpečnostní pásy stále – i na krátkou cestu.
- Jestliže je bezpečnostní pás překroucen, narovnejte ho před použitím.
- Předměty s ostrými hranami a podobně nebezpečné předměty udržujte v bezpečné vzdálenosti od bezpečnostních pásů.
- Pravidelně kontrolujte řemen pásu, úchyty, bezpečnostní zapínací spony a všechny další díly vykazující opotřebení či poškození. Proveďte okamžitou výměnu všech dílů, které jsou poškozeny nebo nadměrně opotřebyeny.

- Pro čištění řemene pásu používejte mírný saponát, který je doporučený pro čištění čalounění nebo koberců.
- Neobarvujte ani nepřebarvujte řemen bezpečnostního pásu, mohlo by to změnit vlastnosti pásu a způsobit vadnou funkci při kolizi.
- Neprovádějte žádné změny ani modifikace na bezpečnostním pásu.
- Nedovolte , aby se řemen přivřel do dveří při jejich zavírání.

### Zádržný systém pro těhotné ženy

Těhotné ženy by měly používat zařízení tříbodového bezpečnostního pásu vždy, když je to možné a to v souladu se specifickými doporučeními jejich lékařů. Pánevní část tohoto pásu by měla být umístěna co možná nejpohodlněji a co nejnižší.

**⚠ VAROVÁNÍ - Těhotné ženy**  
Těhotné ženy by nikdy neměly umísťovat pánevní část bezpečnostního pásu kolem oblasti břicha do míst, kde se nachází plod nebo nad oblast břicha.

### Zádržný systém pro kojence a malé děti

Malé děti a kojenci by měly být ve vozidle upevněny pomocí schváleného dětského zádržného systému tak, aby je tento systém mohl za jízdy ochránit.

Nikdy nedovolte, aby dítě stálo nebo klečelo na sedačce pohybujícího se vozidla. Nikdy nedovolte, aby byl bezpečnostní pás opásán kolem dítěte a dospělého nebo kolem dvou dětí najednou.

**⚠ VAROVÁNÍ - Děti na klíně**  
Nikdy nemějte dítě za jízdy na klíně nebo v náručí. I velmi silná osoba není schopna udržet dítě v případě byť jenom velmi malé kolize.



1

2

3

**⚠ VÝSTRAHA - Horké kovové části**

*Protože teplota bezpečnostního pásu nebo dětského zádržního systému se může v uzavřeném vozidle velmi zvýšit během teplého slunečního počasí, zkontrolujte vždy teplotu na povrchu sedadla a teplotu zámků (kovových částí) před tím než posadíte dítě poblíž těchto předmětů.*

4

5

6

7

8

9

**Zádržný systém pro větší děti**

Tak jak děti rostou, bude možná třeba použít nové dětské zádržné systémy včetně větších dětských sedaček či polštářů pod dětskou sedačku, které odpovídají jejich zvýšené velikosti.

Dítě, které vyrostlo z dostupných dětských zádržných systémů a rovněž tak z větších dětských sedaček nebo pomocných sedaček by mělo použít pásy, kterými je vybaveno vozidlo. Při usazení by si dítě mělo zapnout tříbodový bezpečnostní pás.

Jestliže se ramenní pruh bezpečnostního pásu dotýká krku nebo obličeje dítěte, snažte se umístit dítě blíže ke středové části vozidla. Jestliže se ramenní pruh bezpečnostního pásu stále dotýká jejich obličeje nebo krku, budete se možná muset vrátit k použití dětskému zádržnému systému. Autopříslušenství od nezávislých výrobců používané pro dovybavení vozidel je dnes již k dispozici a toto příslušenství umožní, aby ramenní pruh bezpečnostního pásu byl veden přes nižší část těla a dále od obličeje nebo krku dítěte.

**⚠ VAROVÁNÍ - Ramenní pruh bezpečnostních pásů u dětí**

- **Nikdy nedovolte, aby byl ramenní pruh bezpečnostních pásů za jízdy v kontaktu s krkem nebo obličejem dítěte.**
- **Nejsou-li bezpečnostní pásy správným způsobem připevněny a uzpůsobeny velikosti dítěte, riziko usmrcení nebo vážného úrazu dítěte je vysoké.**

### **⚠ VAROVÁNÍ - Dětský zádržný systém**

- Veškeré dětské zádržné systémy jsou navrženy tak, aby byly zajištěny v sedadlech vozidla za použití břišních bezpečnostních pásů nebo břišních částí tříbodového bezpečnostního pásu.

Děti budou ohroženy při nárazu v případě, že jejich zádržné systémy nejsou správným způsobem zajištěny pomocí bezpečnostních pásů, kterými je vozidlo vybaveno.

- Není-li dětský zádržný systém používán, přesvědčte se, zdali je zajištěn pomocí bezpečnostního pásu tak, aby nemohl být posunut směrem dopředu v případě náhlého zastavení nebo nehody.

### **Dětský zádržný systém\***

Je silně doporučováno používat pro malé děti a kojence dětskou nebo kojeneckou sedačku. Tato dětská nebo kojenecká sedačka by měla odpovídat velikosti dítěte a měla by být namontována dle instrukcí výrobce. Je dále doporučováno, aby sedačka byla umístěna na zadním sedadle auta, protože to může významně přispět k bezpečnosti.

Děti, které jedou v autě, by měly sedět na zadním sedadle a musí být vždy řádně zajištěny, aby se minimalizovalo riziko zranění při nehodě, náhlém zastavení nebo náhlém manévru. Podle statistiky nehod jsou děti bezpečnější, když jsou řádně zajištěny na zadním sedadle než na předním. Větší děti by měly použít jeden z pásů, které jsou k dispozici.

Dle zákona jste povinni použít dětský zádržný systém. Jestliže malé děti jedou ve Vašem vozidle, musíte je posadit do dětského zádržného systému (bezpečnostní sedačky).

Jestliže dětský zádržný systém není správně připevněn, mohly by být děti při nárazu zraněny nebo usmrceny. Pro malé děti a kojence musí být použita dětská nebo kojenecká sedačka. Před koupí příslušného dětského zádržného systému se ujistěte, že se hodí do Vašeho auta a pro Vaše bezpečnostní pásy, a je vhodný pro Vaše dítě. Když montujete dětský zádržný systém, dodržujte všechny instrukce stanovené výrobcem.



CBGQ0343

1

2

3

4

5

6

7

8

9

1

2

3

4

5

6

7

8

9

### **⚠ VAROVÁNÍ**

- Dětský zádržný systém musí být umístěn na zadním sedadle. Nikdy nemontujte dětskou nebo kojeneckou sedačku na přední sedadlo pro cestující. Jestliže by se stala nehoda a způsobila by spuštění airbagu cestujícího, mohl by těžce zranit nebo usmrtit kojence nebo dítě usazené v dětské nebo kojenecké sedačce. Proto použijte dětský zádržný systém pouze na zadním sedadle Vašeho vozidla.
- Jelikož bezpečnostní pás nebo dětský zádržný systém se mohou silně ohřát, když jsou ponechány v uzavřeném vozidle, zkontrolujte potah sedačky a upínání před usazením dítěte na ní.
- Když dětský zádržný systém není používán, umístěte jej do úložného prostoru nebo jej upevněte bezpečnostním pásem, aby nemohl být v případě náhlého zastavení nebo nehody vržen vpřed.

(Pokračování)

### (Pokračování)

- Děti, které jsou příliš velké, aby se vešly do dětského zádržného systému, by měly sedět na zadním sedadle a být zabezpečeny dostupnými třibodovými bezpečnostními pásy. Nikdy nedovolte dětem, aby seděly na předních sedadlech pro cestující.
- Vždy zajistěte, aby ramenní část pásu vnějšího třibodového bezpečnostního pásu byla vedena středem přes rameno, nikdy přes krk nebo za zády. Pohyb dítěte blíže ke středu vozidla může pomoci zajistit dobré dosedání ramenního pásu. Břišní pruh bezpečnostního pásu třibodového bezpečnostního pásu nebo břišního pásu středního sedadla musí vždy být umístěn tak nízko k dětským bokům a přiléhat k nim, jak jen to je možné.

(Pokračování)

### (Pokračování)

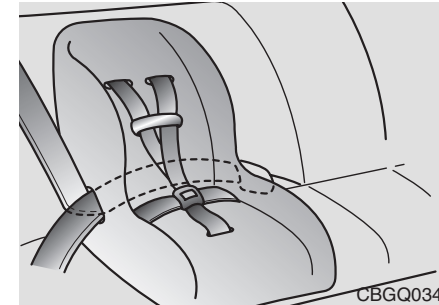
- Pokud bezpečnostní pás nebude dítěti správně přiléhat, doporučujeme použít schválený polštář pod dětskou sedačku na zadním sedadle, ke zvýšení dětského sezení tak, aby bezpečnostní pás dítěti přiléhal správně.
- Nikdy nedovolte dítěti, aby stálo nebo klečelo na sedadle.
- Nikdy nepoužívejte kojeneckou nebo dětskou sedačku, která "se zachytí" za opěradlo, nemusí zajistit přiměřenou bezpečnost při nehodě.
- Nikdy nedovolte, aby bylo dítě drženo v rukou osoby za jízdy vozidla, to by mohlo mít za následek vážné zranění dítěte při nehodě nebo náhlém zastavení. Držení dítěte v rukou za jízdy vozidla neposkytuje dítěti během nehody žádnou ochranu, dokonce ani když osoba držící dítě má nasazený bezpečnostní pás.

**Montáž na zadních sedadlech****\* UPOZORNĚNÍ**

- Před montáží dětského zádržného systému si přečtěte instrukce poskytnuté výrobcem dětského zádržného systému.
- Pokud bezpečnostní pás nefunguje jak je popsáno, ihned nechejte systém zkontrolovat autorizovaným dealerem Kia.

**⚠ VAROVÁNÍ**

- Nemontujte žádný dětský zádržný systém na přední sedadlo cestujícího. Jestliže by se stala nehoda a zapříčinila by spuštění airbagu cestujícího, mohl by těžce zranit nebo usmrtit kojence nebo dítě usazené v dětské nebo kojenecké sedačce. Proto používejte dětský zádržný systém pouze na zadním sedadle Vašeho vozidla.
- Pokud dětská bezpečnostní sedačka není správně zakotvena, riziko vážného poranění nebo usmrcení dítěte při nehodě se značně zvyšuje.



Montáž dětské sedačky s pomocí třibodového bezpečnostního pásu (na vnějším zadním sedadle)

Při montáži dětského zádržného systému na vnějších nebo prostředních zadních sedadlech postupujte takto:

1. Umístěte dětský zádržný systém do žádané polohy.
2. Vytáhněte třibodový bezpečnostní pás z jeho navíječe.

1

2

3

4

5

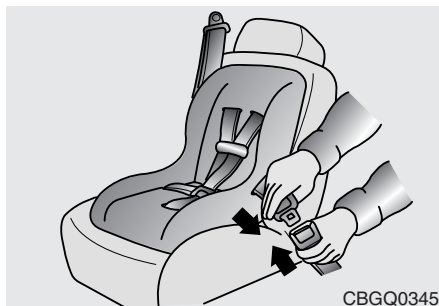
6

7

8

9

- 1
- 2
- 3
- 4
- 5
- 6
- 7
- 8
- 9



3. Protáhněte tříbodový bezpečnostní pás skrze sedačku podle pokynů výrobce sedačky.



4. Zapněte bezpečnostní pás a dovoďte, aby pás vykryl mezery. Po montáži dětského zádržného systému se jím pokuste pohybovat do všech směrů, abyste se ujistili, že dětský zádržný systém je bezpečně namontován.

Pokud potřebujete utáhnout bezpečnostní pás, zatáhněte více popruhu směrem k navíječi. Když odepnete bezpečnostní pás a dovolíte mu, aby se svinul, navíječ se automaticky vrátí zpět do své výchozí provozní podmínky pro nouzové zajištění sedícího cestujícího.

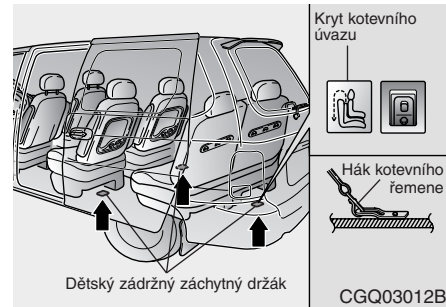


**Montáž dětského zádržného systému pomocí břišního bezpečnostního pásu (na prostředním zadním sedadle)**

Při montáži dětského zádržného systému na prostředních zadních sedadlech postupujte takto:

1. Umístěte dětský zádržný systém na prostřední zadní sedadlo.
2. Vytáhněte jazýček koncové spony břišního pásu.

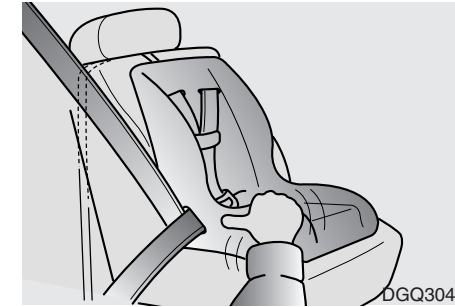
3. Protáhněte břišní pás skrze sedačku podle pokynu výrobce sedačky.
4. Zapněte bezpečnostní pás a nastavte břišní pás pro těsné držení sedačky tahem za volný konec pásu. Po montáži dětského zádržného systému se jím pokuste pohybovat do všech směrů, abyste se ujistili, že dětský zádržný systém je bezpečně namontován.



**Zabezpečení dětského zádržného systému s "upevňovací kotvou"**

Úchyty dětských sedaček jsou umístěny na podlaze za zadními sedadly.

1. Otevřete kryt upevňovací kotvy na podlaze za zadními sedadly.



2. Protáhněte popruh dětské sedačky přes opěradlo sedadla. U vozidla s nastavitelnou opěrkou hlavy protáhněte upevňovací popruh pod opěrkou hlavy a mezi sloupky opěrky hlavy, jinak protáhněte upevňovací popruh přes vršek opěradla sedadla.
3. Připojte upevňovací hák popruhu k příslušnému závěsu dětské sedačky a utáhněte k zajištění sedačky.





1

**Zajištění dětského zádržného systému se systémem "ISOFIX" a se systémem "upevňovací kotvy"\***

2

ISOFIX je standardní metoda upevnění dětských sedaček, která eliminuje potřebu použít standardní bezpečnostní pás pro dospělé k zajištění sedačky ve vozidle. To umožňuje mnohem jistější a spolehlivější umístění s další výhodou snadnější a rychlejší montáže.

3

Sedačka ISOFIX může být montována jen tehdy, pokud má pro vozidlo specifické schválení dle požadavků ECE-R44. Pro Vaše vozidlo Kia jsou schváleny typy "Kia ISOFIX GR1 / Kia Duo" a "Römer Duo ISOFIX / Britax Duo ISOFIX" podle požadavku ECE-R44. Tato sedačka byla obsáhle testována firmou Kia a je doporučována pro Váš typ Kia.

4

5

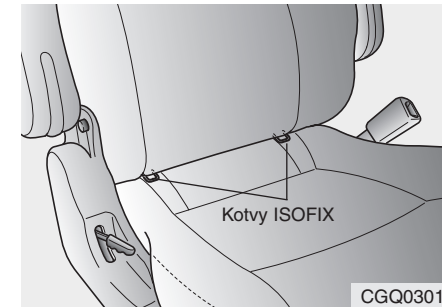
6

7

8

9

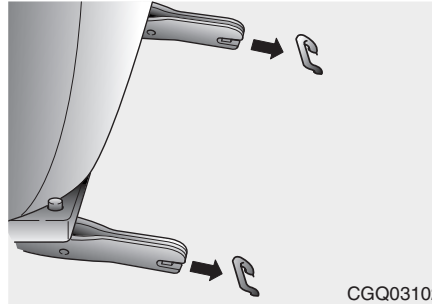
V současnosti je tato sedačka jediná, která vyhovuje uvedenému ustanovení. V případě, že jiní výrobci prokáží příslušné osvědčení, Kia opatrně vyhodnotí tuto sedačku a poskytne doporučení za předpokladu, že sedačka vyhovuje předpisu. Po této stránce se dotazujte u Vašeho dealera Kia.



Na každé straně (druhá řada) zadního sedadla, mezi polštářem a opěradlem, je umístěn pár míst ukotvení pro ISOFIX spolu s vrchními upevňováními na podlaze za zadními sedadly. Během montáže musí být sedačka zajištěna v místech ukotvení tak, abyste uslyšeli kliknutí (zkontrolujte táhnutím!) a musí být upevněna vrchním upevňovacím pásem na příslušném místě na podlaze za zadními sedadly. Montáž a použití dětské sedačky se musí řídit dle montážního manuálu, který je dodán k sedačce ISOFIX.

**\* UPOZORNĚNÍ**

Dětská sedačka ISOFIX může být namontována jen pokud sedačka má pro vozidlo specifické schválení dle ECE-R44. Před použitím dětské sedačky ISOFIX, která byla koupena pro jiné vozidlo, se optejte Vašeho dealera Kia, zdali tento typ sedačky je schválen a doporučen pro Váš typ Kia.

**K zajištění dětské bezpečnostní sedačky**

1. K zakotvení dětské sedačky do kotvy ISOFIX vložte západku dětské sedačky do kotvy ISOFIX. Poslouchejte zda je slyšet zaklapnutí.
2. Připojte upevňovací hák popruhu k závěsu dětské sedačky a utáhněte k zajištění sedačky. Viz "Zabezpečení dětské sedačky systémem "upevňovacího zakotvení" na straně 3-45.

**⚠ VAROVÁNÍ**

- Nepřipevňujte k nízkému ukotvujícímu bodu více než jeden dětský zádržný systém. Nesprávné zvýšení nákladu může způsobit zlomení ukotvujících bodů nebo upevňovací kotvy a zapříčinit vážné zranění nebo usmrcení.
- Uchyťte ISOFIX nebo s ISOFIX kompatibilní dětskou sedačku pouze do správných poloh ukázaných na ilustraci.
- Vždy dodržujte instrukce pro montáž a použití poskytované výrobcem dětských zádržných systémů.

1

2

3

4

5

6

7

8

9

**Vhodnost dětské sedačky pro polohu sedadla**

Použijte dětské bezpečnostní sedačky, které byly oficiálně schváleny a jsou vhodné pro Vaše děti. Pro použití bezpečnostní dětské sedačky se řiďte následující tabulkou.

- 1
- 2
- 3
- 4
- 5
- 6
- 7
- 8
- 9

Věková skupina	Pozice			
	Přední spolujezdec	1.zadní řada Krajní sedadla	2.zadní řada Krajní sedadla	2.zadní řada střední
0 : Do 10 kg (0 do 9 měsíců)	X	U	X	UF
0+ : Do 13 kg (0 do 24 měsíců)	X	U	X	UF
I : 9 kg - 18 kg (9 do 48 měsíců)	X	U, L1	X	UF
II & III : 15 kg - 36 kg (4 do 12 měsíců)	X	UF	X	UF

U : Vhodné pro zádržné systémy “obecné” kategorie schválené pro použití v této hmotnostní skupině.

UF : Vhodné pro zádržné systémy “obecné” kategorie směřující vpřed schválené pro použití v této hmotnostní skupině.

L1 : Vhodné pro “Römer ISOFIX GR1” schválenou pro použití v této hmotnostní skupině (schválení č. E1 R44-03301133).

X : Poloha sedačky není vhodná pro děti v této hmotnostní skupině.

## AIRBAG - PŘÍDAVNÝ ZÁDRŽNÝ BEZPEČNOSTNÍ SYSTÉM\*

### Co Váš airbagový systém dělá

Vaše vozidlo je vybaveno přídatným zádržným bezpečnostním systémem (SRS), který se skládá z airbagu pro řidiče a dalšího airbagu pro spolujezdce sedícího vepředu. Airbag pro řidiče se nachází ve volantu a další airbag pro spolujezdce sedícího vepředu je uložen v přístrojové desce nad odkládací schránkou. Airbagy jsou navrženy tak, aby zadržely pohyb hlavy a hrudníku řidiče a spolujezdce dopředu při vážné čelní srážce.

### Co Váš systém airbagů nezajišťuje

Systém airbagů je zkonstruován tak, aby doplnil nebo zvýšil ochranu poskytovanou systémem bezpečnostních pásů. **NENÍ NÁHRADOU ZA BEZPEČNOSTNÍ PÁSY.**

### Proč se můj airbag při srážce nespustil ?

Existuje mnoho typů nehod, při kterých airbag nemůže poskytnout dodatečnou ochranu. Mezi ně patří boční nebo zadní nárazy, převrácení vozidla a druhé nebo třetí nárazy při násobných nehodách stejně jako nárazy při nízkých rychlostech.

Zapamatujte si, že airbagy jsou zkonstruovány pro nafouknutí, **POUZE** když by náraz vymrštil sedící osobu na airbagy - zejména z oblasti mírně vlevo a mírně vpravo od přímé dopředné polohy.

Jinými slovy, i když je Vaše vozidlo poškozeno nebo je zcela nepoužitelné, nebudte překvapeni, že se airbagy nenafouknou.

### Důležitost použití bezpečnostních pásů

Zde jsou čtyři velmi důležité důvody, proč je třeba použít bezpečnostní pásy i z doplňkovým bezpečnostním systémem airbagů:

- pomáhají Vás udržet ve správné poloze (mimo airbag), když dojde k nafouknutí.
- snižují nebezpečí zranění při převrácení vozidla a bočních nebo zadních nárazech, protože airbag není zkonstruován pro nafouknutí v těchto situacích.
- snižují nebezpečí zranění při čelních srážkách, které nejsou natolik silné, aby byl spuštěn doplňkový bezpečnostní systém airbagů.
- snižují nebezpečí vymrštění osob z vozidla.

1

2

3

4

5

6

7

8

9

1

2

3

4

5

6

7

8

9

### **⚠ VAROVÁNÍ - Airbagy a bezpečnostní pásy**

- I ve vozidlech vybavených airbagy musíte Vy i Vaši spolujezdci vždy použít instalované bezpečnostní pásy, aby bylo minimalizováno nebezpečí a vážnost zranění v případě srážky nebo převrácení vozidla.
- Vždy si zapněte Váš bezpečnostní pás. Pomůže Vás udržet mimo prostor airbagů při prudkém brzdění těsně před nárazem.
- Airbagy jsou zkonstruovány tak, aby se nafoukly pouze při silných čelních nárazech a většinou neposkytují ochranu při bočních nebo zadních nárazech, převrácení vozidla nebo méně vážných čelních nárazech. Neposkytují ochranu při dalších nárazech při násobných srážkách.

(pokračování)

### (pokračování)

- Pokud bylo Vaše vozidlo zatopeno (kobercová krytina je nasáklá vodou, na podlaze vozidla zůstává voda atd.) nebo pokud bylo Vaše vozidlo jakkoliv postíženo zatopením, nepokoušejte se spustit motor vozidla nebo vložit klíč do zapalování před odpojením baterie. To by mohlo vést ke spuštění airbagu, které by mohlo způsobit vážné poranění nebo i smrt. Nechte vozidlo odtáhnout k autorizovanému dealerovi Kia pro prohlídku a nezbytné opravy.

### Součásti systému airbagu

Hlavní součásti doplňkového bezpečnostního systému jsou:

- Diagnostický systém, který stále monitoruje provozuschopnost systému.
- Kontrolka, která Vás upozorní, na případné problémy v systému.
- Nouzový záložní zdroj pro případ, že elektrický systém vozidla bude při nárazu odpojen.



Aby bylo indikováno, že je Váš vůz vybaven airbagy na straně řidiče a spolujezdce, jsou kryty airbagu na volantu a na palubní desce označeny „SRS AIR BAG“

### Jakým způsobem Vaše airbagy pracují?

Airbag pro řidiče se nachází ve volantu. Airbag pro spolujezdce je uložen v přední přístrojové desce v místě nad odkládací schránkou.

Jestliže dojde k čelní srážce, airbagy se okamžitě nafouknou tak, aby Vás pomohly ochránit před vážným poraněním těla nebo usmrcením.

Neexistuje zde žádná jednoznačná rychlost, při které se airbagy nafouknou. Všeobecně řečeno: airbagy jsou navrženy tak, aby se nafoukly při vážných čelních srážkách. Airbagový přídatný zádržný systém reaguje na závažnost srážky a směr srážky. Tyto dva faktory určují, zdali snímače vyšlou signál elektronického rozpínání/nafouknutí. To, zdali se airbagy nafouknou, závisí na řadě faktorů včetně rychlostí vozidel, úhlu nárazů a intenzity a tuhosti vozidel nebo předmětů, které Vaše vozidlo zasáhnou během srážky.

Airbagy jsou navrženy tak, aby došlo k jejich okamžitému nafouknutí v případě vážné čelní srážky tak, aby pomohly ochránit řidiče a spolujezdce před vážným fyzickým zraněním.

**K úplnému nafouknutí a vypuštění vzduchu dojde u airbagů za dobu menší než 1/10 vteřiny.** Tato rychlost nafouknutí a vyfouknutí chrání schopnost řidiče ovládat vozidlo. Toto je důležité při nárazech, kdy vozidlo pokračuje po nárazu v jízdě a řidič má tak stále určitou kontrolu nad systémy řízení, brzdění, akcelerace, a/nebo řazení.

**Je skutečně nemožné, aby jste postřehli nafukování airbagů v průběhu nehody.** Je mnohem více pravděpodobné, že uvidíte jenom to, jak se airbagy po vypuštění vzduchu po srážce opírají o odkládací přihrádku.

K tomu, aby airbagy poskytly ochranu při vážné srážce, k jejich naplnění musí dojít velmi rychle. Nicméně, tato rychlost má také za následek to, že pro nafouknutí objemu airbagů v tak krátké době je zapotřebí velkého množství síly.

- 1
- 2
- 3
- 4
- 5
- 6
- 7
- 8
- 9

1

2

3

4

5

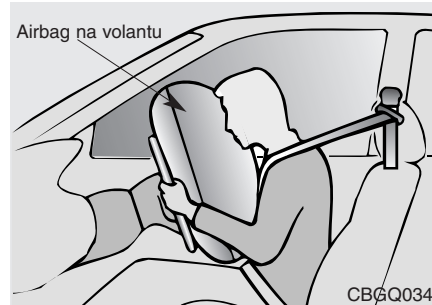
6

7

8

9

Rychlost tohoto nafouknutí byla určena zákonem tak, aby se snížila pravděpodobnost vzniku vážných nebo životu nebezpečných zranění a proto je povinnou součástí provedení airbagového systému.



Nafouknutí airbagů však může rovněž způsobit zranění, která mohou normálně zahrnovat podřetí obličej, pohmožděniny a zlomeniny kostí.

Existují rovněž okolnosti, za kterých může styk s airbagem volantu způsobit smrtelná zranění, zvláště pokud je sedící osoba umístěna příliš blízko volantu.

**MUSÍTE VŽDY SEDĚT CO MOŽNÁ NEJDÁLE OD AIRBAGU VOLANTU, PŘIČEMŽ VŽDY DRŽTE VOLANT V POHODLNÉM POSEDU PRO DOBRÉ OVLÁDÁNÍ VOZIDLA, ABY BYLO SNÍŽENO NEBEZPEČÍ ZRANĚNÍ NEBO SMRTI PŘI SRAŽCE.**

**⚠ VAROVÁNÍ - Zranění způsobená airbagem**

- Sedte co možná nejdále od volantu, aniž by bylo narušena Vaše kontrola nad vozidlem. Umístění se do přílišné blízkosti volantu, by mohlo vést k vážným nebo i smrtelným zraněním při spuštění airbagu.
- Nikdy neumísťujte žádné předměty na úložné prostory airbagů nebo mezi airbagy a Vás. Vzhledem k rychlosti a síle nafouknutí airbagů, by takovéto předměty mohly vysokou rychlostí zasáhnout Vaše tělo a způsobit vážné tělesné zranění nebo i smrt.

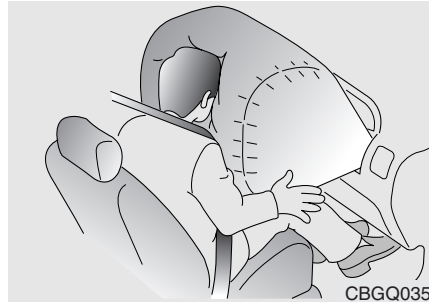
Při nafouknutí airbagů se ozve hlasitý zvuk a dojde k uvolnění kouře a prachu do vzduchu uvnitř vozidla. Toto je naprosto normální, je to důsledkem vznícení rozněcovače airbagu.

Po nafouknutí airbagů, můžete mít potíže s dýcháním způsobené stykem Vašeho hrudníku z bezpečnostním pásem a airbagem a rovněž vdechnutím kouře a prachu.

**Naléhavě Vám doporučujeme otevřít po nárazu co možná nejrychleji dveře a okna, aby byly tyto potíže sníženy a abyste předešli dlouhodobému vdechování kouře a prachu.**

**⚠ VAROVÁNÍ - Horké kovové části**

**Když dojde ke spuštění airbagů, budou rozněcovače airbagů na volantu a/nebo pod přístrojovou deskou velmi horké. Abyste předešli zranění, nedotýkejte se vnitřních částí úložných prostor airbagu bezprostředně po nafouknutí airbagu.**



**Zvláštní informace o airbagu na straně spolujezdce**

Airbag spolujezdce na předním sedadle je mnohem větší než airbag na volantu a nafukuje se tedy podstatně větší silou. Může vážně zranit nebo zabít spolujezdce, který nesedí ve správné poloze a nemá správně nasazen bezpečnostní pás. Přední spolujezdce si musí vždy posunout sedadlo co možná nejdále dozadu a musí sedět opřen o opěradlo sedadla.

Je naprosto nutné, aby přední spolujezdce měl vždy zapnut bezpečnostní pás i při parkování nebo zajiždění do garáže. Důvodem je fakt, že při většině čelních nárazů jsou sedící osoby vrženy dopředu. Pokud přední spolujezdce nemá zapnut bezpečnostní pás bude se při nafukování airbagu nacházet přímo před úložným prostorem. V této situaci by mohlo dojít k vážnému zranění nebo i smrti.

**⚠ VAROVÁNÍ - Pravé přední sedadlo**

**Brzdění před nárazem může vrhnout nepřipoutaného spolujezdce směrem k nebo na úložný prostor airbagu. Následkem nárazu dojde k rychlému nafouknutí airbagu a možnému vážnému zranění nebo zabití spolujezdce, který si nezapnul bezpečnostní pás.**

- 1
- 2
- 3
- 4
- 5
- 6
- 7
- 8
- 9



1

2

3

4

5

6

7

8

9

Z důvodu přítomnosti airbagu **NESMÍTE NIKDY INSTALOVAT ČELEM DOZADU NATOČENÝ SYSTÉM PRO UPOUTÁNÍ DÍTĚTE NA SEDADLO PŘEDNÍHO SPOLUJEZDCE.** Bylo by zde velmi vysoké nebezpečí smrtelného zranění dítěte v systému pro upoutání dítěte natočeném čelem dozadu při nafouknutí airbagu předního spolujezdce.

Rovněž Vám velmi doporučujeme neinstalovat na přední sedadlo čelem dopředu natočený systém pro upoutání dítěte. Pokud musí být na sedadle předního spolujezdce použit systém pro upoutání dítěte natočený čelem dopředu a dojde k nafouknutí airbagu, může dojít k vážnému nebo i smrtelnému zranění dítěte, které se nebude nacházet ve správné poloze nebo nebude správně upoutáno.

### **VAROVÁNÍ - Sedadlo předního spolujezdce**

- **Nikdy neumísťujte čelem dozadu natočený systém pro upoutání dítěte na přední sedadlo. Na předním sedadle by byl čelem dozadu natočený systém pro upoutání dítěte umístěn příliš blízko úložného prostoru airbagu a v případě spuštění airbagu by airbag narazil do čelem dozadu natočeného systému pro upoutání dítěte a způsobil vážná zranění nebo i smrt.**
- **Nedodržení instrukcí, které jsou dodány spolu se systémem pro upoutání dítěte může zvýšit pravděpodobnost a/nebo vážnost zranění při nehodě.**

Kontrolka airbagu



W-26

### **Kontrolka airbagu**

Účelem kontrolky airbagu, která je umístěna na přístrojové desce je upozornit Vás na případnou poruchu doplňkového bezpečnostního systému airbagu.

Nechte systém zkontrolovat, pokud:

- se kontrolka krátce nerozsvítí po přestavení zapalování do polohy ON.
- kontrolka zůstane svítit po spuštění motoru.
- kontrolka se rozsvítí a bliká během jízdy.

### Servis přídatného záchytného systému

Váš přídatný záchytný systém je v podstatě bezúdržbový. Nejsou v něm žádné díly, u kterých byste měli provádět servis.

Musíte systém dát k servisu za těchto okolností:

- Jestliže se některý airbag nafoukne, musí být vyměněn. Nepokoušejte se odmontovat nebo likvidovat airbag sami. To musí být provedeno u autorizovaného dealera Kia nebo kvalifikovaným servisním technikem.
- Pokud varovná kontrolka airbagu vás upozorní na závadu, nechte systém airbagu co nejdříve zkontrolovat. Jinak by se mohlo stát, že se airbag nenafoúkne, až to budete potřebovat.

SRS je v podstatě bezúdržbový a nejsou v něm žádné díly, u kterých byste mohli bezpečně sami provádět servis. Celý systém SRS musí být prohlédnut autorizovaným dealerem Kia do 10 roků po datu výroby vozidla.

Jakákoli práce na systému SRS, jako na příklad demontáž, montáž, opravy, nebo jakékoli práce na volantu musí být prováděny kvalifikovaným technikem Kia. Nesprávné zacházení se systémem airbagu může mít za následek vážné poranění.

### **VAROVÁNÍ - Poruchy systému airbagů**

- **Neupravujte volant ani jinou část doplňkového bezpečnostního systému. Úprava by mohla způsobit vyřazení systému z provozu.**
- **Nezasahujte do součástí systému nebo kabeláže. Mohlo by to způsobit nečekané nafouknutí airbagů, které by mohlo někoho vážně zranit. Zasaňování do systému by jej rovněž mohlo vyřadit z provozu a airbagy by se potom při srážce nenafoúkly.**

1

2

3

4

5

6

7

8

9

## VÝKLOPNÉ ZADNÍ DVEŘE

1

2

3

4

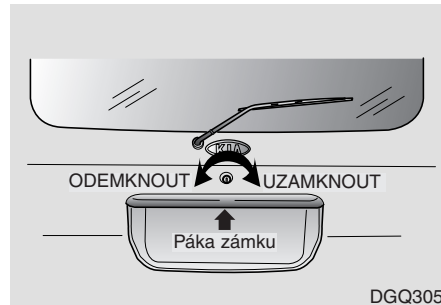
5

6

7

8

9



### Otevření zadních výklopných dveří

Chcete-li otevřít zadní výklopné dveře z vnějšku, postupujte následujícím způsobem:

1. Vložte klíč dveří do zámku a otočte jím proti směru otáčení hodinových ručiček. Západku můžete odemknout (nikoli však uvolnit) také pomocí systému centrálního zamykání dveří.
2. Sáhnete až pod kryt osvětlení státní poznávací značky a uvolněte západku výklopných zadních dveří mačkáním klíčky směrem dozadu.



3. Chcete-li výklopné zadní dveře otevřít úplně, zatlačte dozadu a směrem nahoru za kliku západky pod nebo za krytem státní poznávací značky.

Před jízdou samotnou se přesvědčte se, zdali jste uzavřeli výklopné zadní dveře. V případě, že výklopné zadní dveře nebyly řádně uzavřeny, může dojít k případnému poškození zdvihacích válců a příslušenství výklopných zadních dveří.

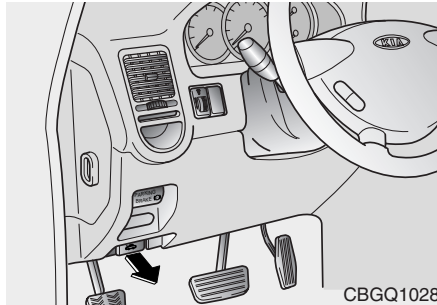
### **⚠ VÝSTRAHA**

*Zadní výklopné dveře se vyklápějí směrem nahoru. Při otvírání těchto zadních výklopných dveří se ujistěte se, zdali se v blízkosti zadní části vozidla nenacházejí žádné předměty nebo lidi.*

### **⚠ VAROVÁNÍ - Výklopné zadní dveře**

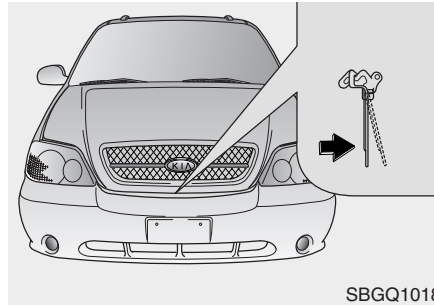
- Před jízdou přezkontrolujte výklopné zadní dveře tak, aby jste se ujistili, že dveře jsou řádně zavřeny. Jsou-li výklopné zadní dveře otevřeny, do vnitřku vozidla se mohou dostat výfukové plyny.
- Spolucestující ve vozidle by se nikdy neměly převážet na zadní ložné ploše. Abychom zamezili úrazu v případě nehody nebo při náhlém zastavení vozidla, spolucestující ve vozidle by vždy měli být řádně připoutáni.

## KAPOTA

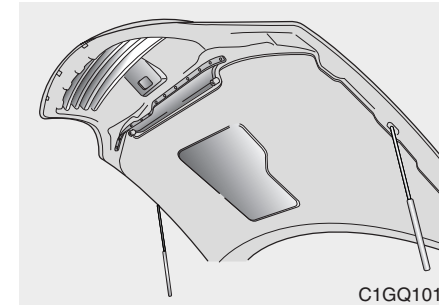


### Otevření kapoty:

1. Chcete-li otevřít kapotu, zatáhněte uvolňovací pákou nacházející se ve spodní části na levé straně palubní desky.



2. Přejděte před vozidlo, zvedněte kapotu, až zabere druhá západka, potom stlačte doprava druhou západku (umístěnou pod kapotou u středu mřížky chladiče).



3. Zvedněte kapotu. Po zvednutí do poloviční výšky se již kapota zvedne naplno sama.



1

2

3

4

5

6

7

8

9

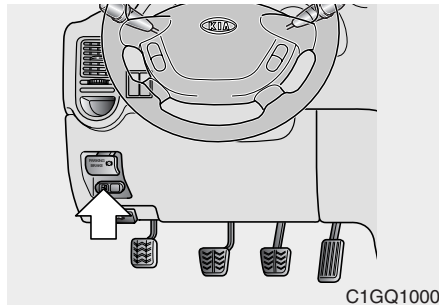
### **⚠ VÝSTRAHA**

*Před tím než spustíte a zaklapnete kapotu se přesvědčte, zdali jste odstranili veškeré části a nářadí z prostoru motoru a také, zdali v blízkosti otvoru kapoty nemá nikdo ruce.*

### **Uzavření kapoty:**

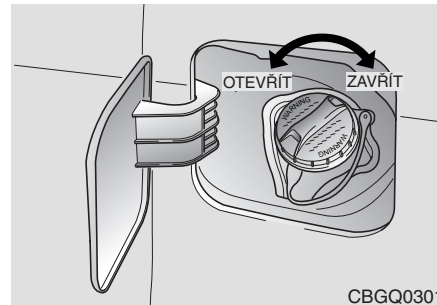
- Zkontrolujte prostor pod kapotou tak, aby jste se ujistili, že veškeré uzávěry hrdla nádrže jsou na svém místě a veškeré volné položky byly odstraněny.
- K zavření kapoty ji spustíte a potom tlačte dolů, až se řádně zajistí.

## UZÁVĚR PALIVOVÉ NÁDRŽE

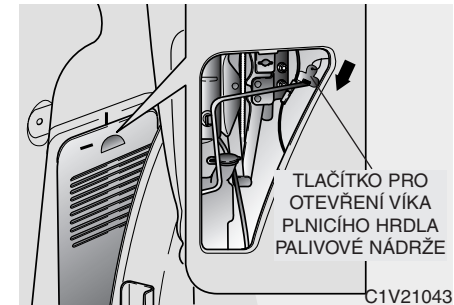


### Elektrický typ

1. Chcete-li otevřít víčko palivové nádrže, stiskněte uvolňovací tlačítko nacházející se na palubní desce pod uvolňovací pákou ruční brzdy.



2. K odmontování uzávěru jím otáčejte proti směru hodinových ručiček.
3. Doplňte palivo.
4. K namontování uzávěru jej nasadte na plnicí hrdlo paliva a otáčejte jím ve směru hodinových ručiček, dokud "nezacvakne". To ukazuje, že je uzávěr bezpečně dotažen. V některých zemích je plnicí hrdlo paliva pro benzinové motory konstruováno tak, aby nebylo možné plnit nádrž jiným než bezolovnatým palivem.



### Ruční otevření víka plnicího hrdla palivové nádrže

Pokud se víko plnicího hrdla palivové nádrže neotevře při použití knoflíku pro dálkové ovládnání, otevřete je vytažením nouzové rukojeti, která se nachází v levé odkládací přihrádce v zavazadlovém prostoru.

### **⚡ VÝSTRAHA**

**Abyste předešli zranění ostrými předměty, doporučuje se nasadit si rukavice před ručním otevřením krytu hrdla pro plnění paliva.**



1

2

3

4

5

6

7

8

9

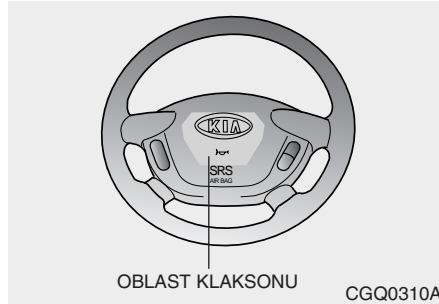
### **⚠ VAROVÁNÍ - Doplnování paliva**

- Palivo může být v nádrži pod tlakem. Uzávěr palivové nádrže vždy otevírejte opatrně a pomalu. Jestliže uzávěr palivové nádrže odvzdušňuje palivo nebo jestliže je slyšet syčivý zvuk, počkejte chvíli před tím než úplně odšroubujete uzávěr palivové nádrže až do doby, kdy tento stav ustane. Pokud nedodržíte tato bezpečnostní opatření, palivo se může rozstříknout a způsobit vážnou újmu na zdraví.
- Benzínové výpary jsou velmi nebezpečné a mohou explodovat. Při doplňování paliva vypněte vždy motor a nikdy nepřipusťte, aby došlo ke vzniku jisker nebo otevřeného plamene v blízkosti nalévacího hrdla palivové nádrže. Cigarety a jiné kouřící materiály musíte uhasit ještě před tím než začnete s doplňováním paliva.

### **\* UPOZORNĚNÍ**

- Pokud uzávěr hrdla pro plnění paliva vyžaduje výměnu, použijte pouze originální uzávěr Kia nebo jeho ekvivalent specifikovaný pro Vaše vozidlo. Nesprávný uzávěr hrdla pro plnění paliva by mohl způsobit vážnou poruchu palivové soustavy nebo systému řízení emisí. Správné náhradní uzávěry jsou k dispozici u autorizovaných dealerů Kia.
  - Nepotřísněte palivem vnější povrchy vozidla. Jakékoliv palivo rozlité na lakované povrchy může poškodit lak.
  - Uvolněný uzávěr hrdla pro plnění paliva může někdy způsobit rozsvícení kontrolky „Zkontrolujte motor“ na přístrojové desce.
  - Pokud se při chladném počasí kryt hrdla pro plnění paliva neotevře, protože oblast kolem něj je zmrzlá, zatlačte nebo lehce poklepejte na kryt.
- Posuvné dveře na straně řidiče nemohou být otevřeny při otevřeném víku plnicího hrdla palivové nádrže. Avšak pokud byly posuvné dveře na straně řidiče otevřené již při otvírání víka plnicího hrdla, mohou být posunuty dozadu i při otevřeném víku plnicího hrdla. V takovém případě zavřete posuvné dveře na straně řidiče, aby se zabránilo poškození posuvných dveří nebo víka plnicího hrdla.

## VOLANT

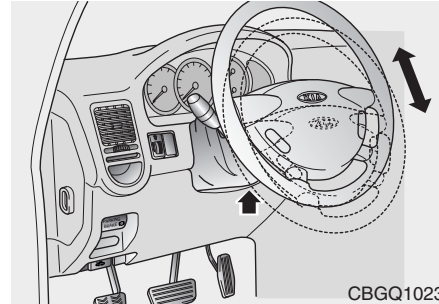
**Houkačka**

Pro spuštění houkačky stiskněte symbol houkačky na volantu.

Pravidelně houkačku kontrolujte, aby bylo zajištěno, že správně funguje.

**⚡ VÝSTRAHA**

- **K zapnutí houkačky stiskněte plochu houkačky na volantu. Houkačka funguje pouze při stisknutí plochy houkačky.**
- **Netlučte tvrdě na houkačku, má-li správně fungovat. Nemačkejte na plochu houkačky pěsti. Netlačte na plochu houkačky ostrým předmětem.**

**Sklánění volantu\***

Pro změnu úhlu sklonu volantu, vytlačte nahoru páčku pro uvolnění pojistky, která je umístěna pod sloupkem řízení. Potom seřídte úhel sklonu volantu a páčku uvolněte. Zajistěte, aby byla páčka vrácena do své původní polohy.

Volant musí být umístěn tak, abyste se při řízení cítili pohodlně a aby Vám poskytoval výhled na kontrolky a měřiče přístrojové desky.

**⚠ VAROVÁNÍ - Doplnění paliva**

- **Nikdy neseřizujte polohu volantu, když je vozidlo v pohybu, protože byste mohli ztratit kontrolu nad vozidlem.**
- **Po provedení seřízení zatlačte na volant nahoru a dolů, abyste se ujistili, že je v zajištěné poloze.**

1

2

3

4

5

6

7

8

9



## ZRCÁTKA

### Vnější zpětné zrcátko

Zajistěte, aby byly před jízdou seřizeny úhly zrcátek.

1

2

3

4

5

6

7

8

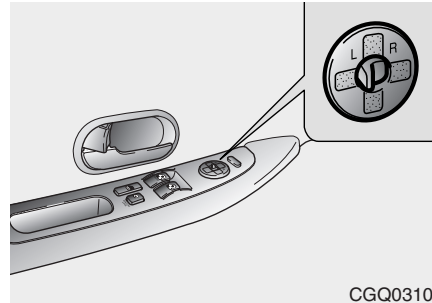
9

### **⚡ VÝSTRAHA**

- *Pravé vnější zpětné zrcátko je konvexní. Předměty, které v něm vidíte se nacházejí blíže, než se Vám zdá.*
- *Při změně jízdního pruhu použijte pro určení skutečné vzdálenosti za Vámi jedoucích vozidel vnitřní zpětné zrcátko nebo přímé pozorování.*

### **\* UPOZORNĚNÍ**

Neseškrabujte led ze zrcátka, mohlo by dojít k poškození povrchu skla. Pokud je pohyb zrcátka omezen ledem, nevyvíjejte pro seřízení nadměrnou sílu. Pro odstranění ledu použijte odmrazovací sprej nebo houbu či měkkou tkaninu s horkou vodou.



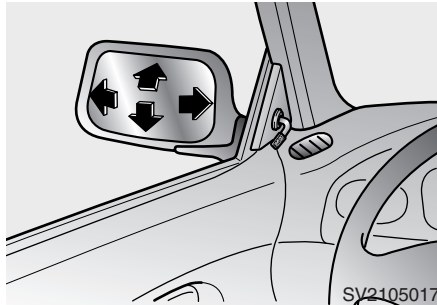
CGQ03107

### **Elektrické dálkové ovládání vnějších zpětných zrcátek**

Spínač elektricky dálkově ovládaných zrcátek, umístěný na dveřích řidiče, dovoluje nastavit polohu levého a pravého vnějšího zpětného zrcátka. Abyste seřídili polohu některého ze zrcátek, přestavte páčku na R nebo L pro volbu pravostranného nebo levostranného zrcátka a potom stiskněte šipku na ovládání seřízení zrcátka, abyste nastavili zvolené zrcátko nahoru, dolů, doleva a doprava.

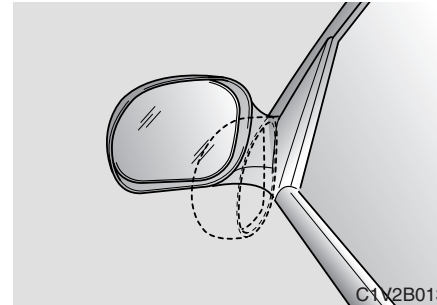
### **\* UPOZORNĚNÍ**

Zrcátka se přestanou natáčet v momentě, kdy dosáhnou maximálních úhlů nastavení, ale motor pokračuje v činnosti po celou dobu, kdy je tlačítko stisknuto. Nestlačujte tento spínač po dobu delší než je nezbytně nutné, mohlo by dojít k poškození motoru.



SY2105017

### Manuální typ vnějšího zpětného zrcátka



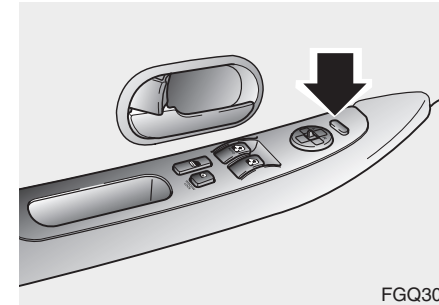
C1V2B013

### Sklápění vnějšího zpětného zrcátka

#### Manuální typ

Chcete-li sklopit vnější zpětné zrcátko, uchopte těleso zrcadla a poté jej sklopte směrem dozadu.

*Pokud je vaše vozidlo vybaveno odmrazovačem vnějších zpětných zrcátek, můžete vnější zpětná zrcátka očistit od námrazy, zamlžení a tenké vrstvy ledu stisknutím spínače odmrazovače zadního okna, umístěného na středním panelu spínačů.*



FGQ302

### Elektrický typ

Chcete-li sklopit vnější zpětné zrcátko stiskněte spínač.

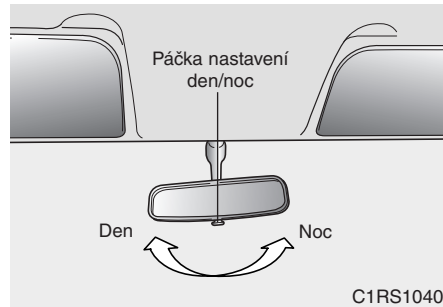
Chcete-li zrcátko vrátit zpět, opět stiskněte spínač.

### \* UPOZORNĚNÍ

V případě elektrického typu vnějšího zpětného zrcátka nenaklápějte zrcátko ručně. Mohlo by tím dojít k poškození motoru.

- 1
- 2
- 3
- 4
- 5
- 6
- 7
- 8
- 9

- 1
- 2
- 3
- 4
- 5
- 6
- 7
- 8
- 9



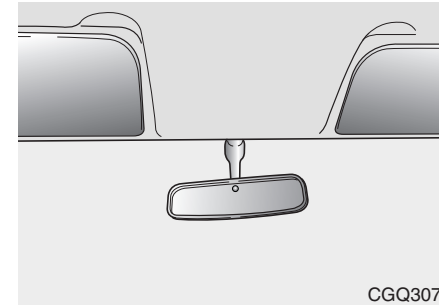
#### **Páčka přepínání sklonu zadního zpětného zrcátka na den/noc (Manuální typ)**

Zpětné zrcátko nastavte na střed tak, aby jste měli výhled přes zadní okno. Toto nastavení provedte ještě před jízdou, mezitím co se páčka přepínání sklonu zadního zpětného zrcátka na den/noc nachází v poloze "den". Posuňte páčku směrem k sobě tak, aby jste snížili intenzitu oslnivého světla od světlometů vozidel jedoucích za Vámi při noční jízdě.

*Pamatujte si, že při přepnutí zrcadla do noční polohy ztrácíte určitý stupeň kontrastu při pohledu dozadu.*

#### ***⚡* VÝSTRAHA**

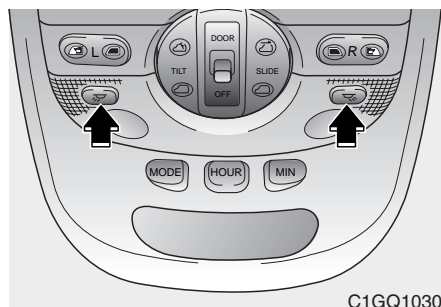
*Nedovolte, aby Vám předměty uložené na zadním sedadle nebo ložní ploše bránily ve výhledu dozadu přes zadní okno.*



#### **Denní/noční vnitřní zpětné zrcátko (Elektrický typ)\***

Elektrické vnitřní zpětné zrcátko reguluje automaticky jas obrazu reflektorů vozidla za vámi. Nastavte zpětné zrcátko do žádané polohy.

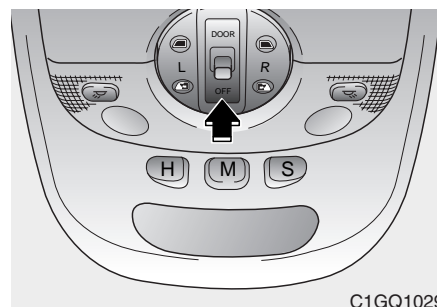
## VNITŘNÍ OSVĚTLENÍ



C1GQ1030

### Stropní světlo - přední

Rozsvícení nebo zhasnutí stropních světel provedeme zmáčknutím příslušných spínačů.

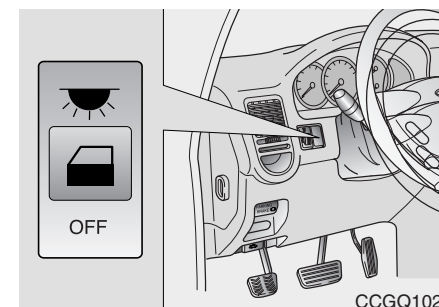


C1GQ1029

Spínač předního stropního svítidla má 2 polohy.

OFF – Světlo zůstane zhasnuté i když jsou dveře otevřeny.

DOOR – Světlo se rozsvítí nebo zhasne při otevřených nebo uzavřených dveřích.





CCGQ1020

### Stropní světlo - zadní

Osvětlení interiéru má tři tlačítka:

OFF - Světlo je vypnuto i při otevřených dveřích.

 - Světlo je ZAPNUTO nebo VYPNUTO při otevřených nebo zavřených dveřích. Světlo zhasne postupně během 5 sekund po zavření dveří.

 - Světlo se rozsvítí a zůstane svítit, i když jsou všechny dveře zavřeny.



1

2

3

4

5

6

7

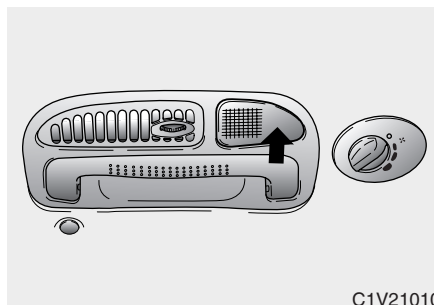
8

9

### \* UPOZORNĚNÍ

Pokud je spínač zadního vnitřního osvětlení zapnut do polohy ON (☀️), všechna zadní vnitřní světla jsou zapnuta i přes to, že spínač se vypne automaticky přibližně po 20 minutách, pokud se neotevřou po tu dobu dveře. To znamená, že zadní vnitřní osvětlení se nevypne automaticky, pokud je zapnut vypínač v poloze ON.

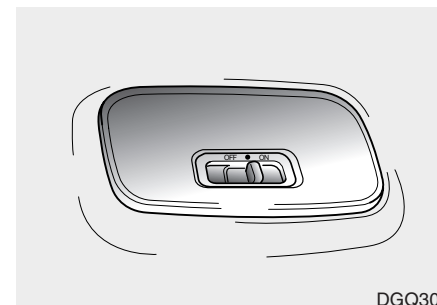
Pro zabránění nežádoucího vybití baterie přepněte hlavní spínač zadního vnitřního osvětlení do polohy OFF před tím, než opustíte vozidlo na delší dobu.



Rozsvícení nebo zhasnutí stropních světel provedeme zmáčknutím příslušných spínačů.

### \* UPOZORNĚNÍ

Zadní osvětlení interiéru je zapnuto nebo vypnuto když ovladač zadního osvětlení interiéru je v poloze ☀️.



### Osvětlení zadní ložné plochy

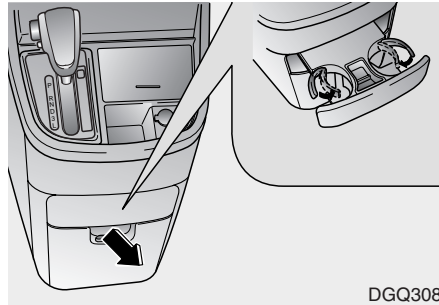
Osvětlení zadní ložné plochy se nachází na vnitřní části výklopných zadních dveří. Spínač tohoto osvětlení má tři polohy tak, jak je popsáno níže:

OFF – Světlo zůstane zhasnuté i když jsou dveře otevřeny.

- – Světlo se rozsvítí nebo zhasne při otevřených nebo uzavřených dveřích.

ON – Světlo se rozsvítí a zůstane rozsvícené i když jsou všechny dveře zavřeny.

## DRŽÁK NA NÁPOJE



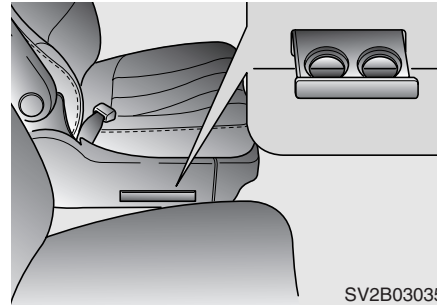
Přední držák pohárků

### \* UPOZORNĚNÍ

Pro použití předního držáku pohárků, zatáhněte kompletně jeho přední čelo a ramena se široce vyklopí dokořán. Ramena lze nastavit do velikostí nápojů nebo plechovek.

Můžete si vybrat z pěti pozic ramen. Pokud se chcete vrátit, zatlačte jej kompletně dovnitř a uvolněte. Rameno bude vráceno do jeho původní pozice.

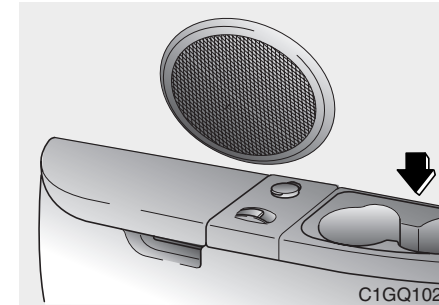
Pokud byste se pokoušeli rameno silou vytlačit, ramena přidržívaná pružinou mohou být oddělena nebo poškozena.



Zadní držák na nápoje - řada 2\*

Zatlačte držák na nápoje, uvolněte jej a umožněte, aby se pomalu vysunul ze strany sedadla.

Chcete-li držák na nápoje vrátit do původní polohy, úplně jej zatlačte.



Zadní držák na nápoje - řada 3

### ⚠ VAROVÁNÍ - Horké tekutiny

- Neponechávejte za jízdy nezakryté kelímky s horkými nápoji v držáku na nápoje. Dojde-li k rozlití těchto horkých nápojů, můžete se opařit. Pokud se horkým nápojem poleje řidič, mohlo by to způsobit ztrátu kontroly nad vozidlem.
- Pro snížení rizik újmy na zdraví v případě náhlého zastavení nebo kolize, neponechávejte za jízdy lahve, sklenice, plechovky, atd. v držáku na nápoje.

1

2

3

4

5

6

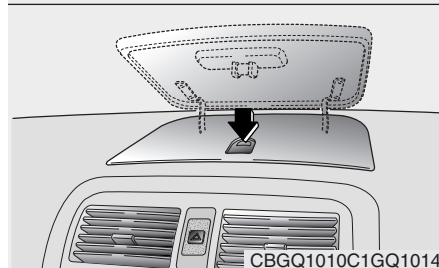
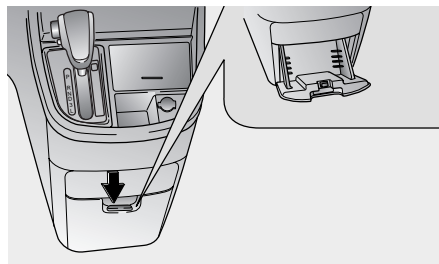
7

8

9

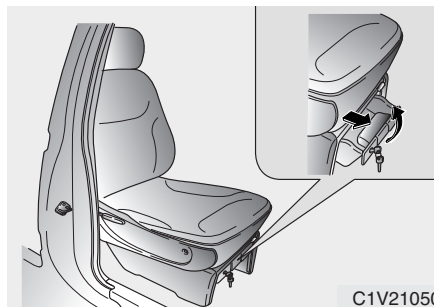
## KONZOLA ODKLÁDACÍ PŘIHRÁDKY

- 1
- 2
- 3
- 4
- 5
- 6
- 7
- 8
- 9



### Odkládací prostor v přední konzole

Pro zpřístupnění odkládacího prostoru v přední konzole uvolněte jeho západku.

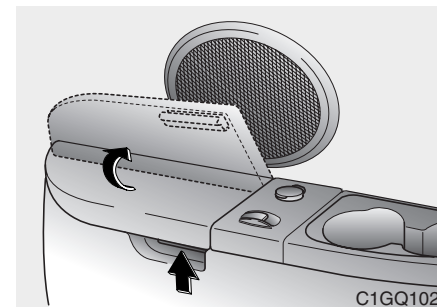


### Odkládací přihrádka v předním sedadle\*

Odkládací přihrádka je umístěna pod předním sedadlem.

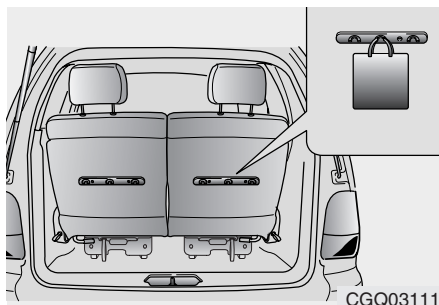
### \* UPOZORNĚNÍ

Neponechávejte v přihrádce cenné předměty, aby se zamezilo jejich krádeži.



### Konzola zadní odkládací přihrádky

Chcete-li zpřístupnit zadní konzolu odkládací přihrádky, vytáhněte západku směrem nahoru.

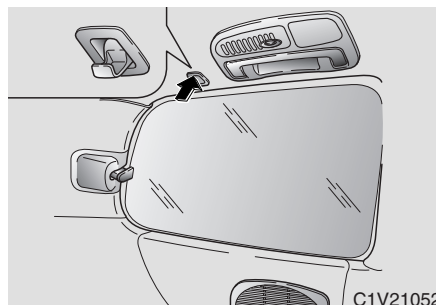


### Klec na plastové tašky s potravinami\*

Klec na plastové tašky s potravinami je opatřena háčky k zavěšení držadel tašek, přičemž část váhy zboží v taškách je zachycena podlahou.

#### \* UPOZORNĚNÍ

Nezavěšujte křehké zboží.

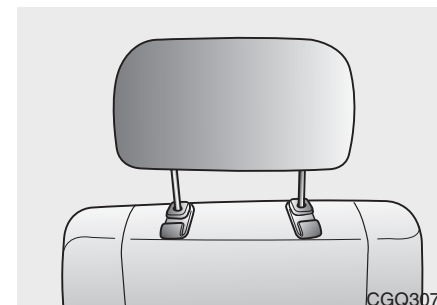


### Věšák na šaty\*

Věšák na šaty je opatřen háčky k zavěšení šatů. Pro použití věšáku stiskněte jeho víčko.

#### \* UPOZORNĚNÍ

Nezavěšujte na věšák těžké oblečení, mohl by se tím poškodit.



### Držák na opěradle\*

Držáky na opěradlech předních sedadel slouží k zavěšení nákupní tašky apod.

#### ⚠ VÝSTRAHA

**Nezavěšujte tašky těžší než 3 kg. Může dojít k poškození držáku.**

1

2

3

4

5

6

7

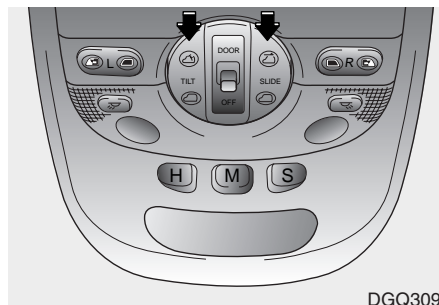
8

9



## STŘEŠNÍ OKNO\*

- 1
- 2
- 3
- 4
- 5
- 6
- 7
- 8
- 9



DGQ309

Je-li Vaše vozidlo vybaveno tímto zařízením, střešní okno můžete posunout nebo vyklopit zatlačením na spínač střešního okna nacházející se na stropní konzole.

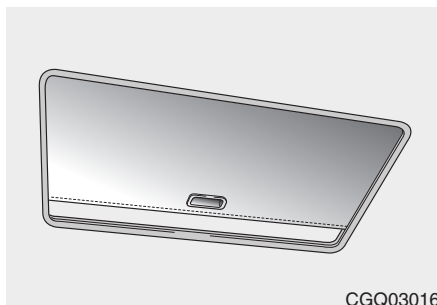
### Stahování střešního okna

K otvírání střešního okna stiskněte zadní část spínače SLIDE (posouvání), umístěného na stropní konzole. Pro posouvání střešního okna se spínač ovládá jedním dotykem. Pokud spínač stisknete jednou silně, otevře se střešní okno automaticky. K zavření střešního okna stiskněte přední část spínače SLIDE.

### Sklápění střešního okna

Ke sklopení střešního okna stiskněte při zavřeném střešním okně zadní část spínače TILT (sklápění). K zavření střešního okna stiskněte přední část spínače TILT.

*Pokud je Vaše střešní okno staženo nebo sklopeno, nemůžete jej v této poloze sklápět ani stahovat. Chcete-li sklopit/stáhnout střešní okno, které je staženo nebo sklopeno, střešní okno nejdříve uzavřete stisknutím příslušného spínače a poté jej otevřete podle toho, jak požadujete.*



CGQ03016

### Stínítko proti slunci

Stínítko proti slunci můžete otevřít pomocí skleněného panelu automaticky, je-li skleněný panel stažen. Avšak chcete-li stínítko uzavřít, musíte to udělat manuálně.

### \* UPOZORNĚNÍ

- Střešní okno je vyrobeno tak, aby se stahovalo společně se stínítkem proti slunci. Přesvědčte se, zdali stínítko proti slunci není uzavřeno mezitím, co otevíráte střešní okno.
- Nedržte spínač střešního okna ve zmáčknuté poloze příliš dlouho. Mohlo by to způsobit poškození motorku střešního okna.
- Opouštíte-li vozidlo a pokud jej ponecháváte bez dozoru, přesvědčte se, zdali je střešní okno řádně uzavřeno.
- Pravidelně odstraňujte veškerou špínu, která se může nahromadit na vodící liště.

### ⚠ VAROVÁNÍ

Nevystrkujte hlavu nebo ruce z otevřeného střešního okna za jízdy.

### ⚡ VÝSTRAHA

*Pokud se pokusíte otevřít střešní okno, když je tepota pod bodem mrazu nebo pokud je okno pokryté námrazou nebo jinovatkou může dojít k poškození skleněné desky nebo elektrického motorku střechy.*

1

2

3

4

5

6

7

8

9

1

2

3

4

5

6

7

8

9



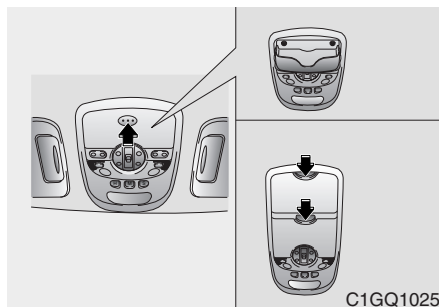
### Ve stavu nouze

Pokud nelze otevřít střešní okno elektricky.

1. Odmontujte střešní konzolu.

2. Zasuňte nouzovou rukojeť (dodanou s vozidlem) a otočte s ní k otevření ve směru hodinových ručiček nebo k uzavření proti směru hodinových ručiček.

### DRŽÁK NA SLUNEČNÍ BRÝLE\*



Ve stropní konzole je přihrádka na uložení slunečních brýlí. K otevření držáku slunečních brýlí stiskněte víko a držák se pomalu otevře. Uložte své sluneční brýle do dveří přihrádky s čočkami směřujícími směrem ven.

### \* UPOZORNĚNÍ

Při jízdě mějte prosím zavřený držák slunečních brýlí.

### STŘEŠNÍ NOSIČ\*

Máte-li volitelný střešní nosič, můžete ukládat věci nad střechou vozidla.

### \* UPOZORNĚNÍ

Náklad s větší hmotností než 70 kg (154 lbs.) na střešním nosiči může vozidlo poškodit. Když vezete velké předměty, nenechte je nikdy přesahovat zadní část nebo boky vozidla. Uložte náklad tak, aby spočíval na lafkách a nemohl poškrábat nebo poškodit vozidlo. Přiložte náklad k bočním tyčkám a připevněte jej bezpečně ke střešnímu nosiči.

1

2

3

4

5

6

7

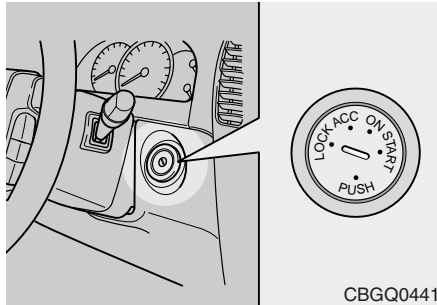
8

9

	Spínač zapalování / 4-3	1	
	Spuštění benzínového motoru / 4-5	2	
	Spouštění dieselového motoru / 4-7		
	Mechanická převodovka / 4-9	3	
	Automatická převodovka / 4-10		
	Brzdová soustava / 4-16	4	
	Posilovač řízení / 4-22		
	<b>Ovládání Vašeho vozu</b>		4
	Přístrojová deska / 4-23	5	
	Měřiče / 4-25	6	
Kontrolky a ukazatele / 4-28			
Zadní varovný systém / 4-34	7		
Osvětlení / 4-35			
Stírače a ostřikovače / 4-38	8		
Přední mlhová světla / 4-41			
Odmrazování zadního okna / 4-41	9		
Přední & Odmrazovač zadního okna / 4-41			
Nouzové blikáče / 4-42			
Vybavení kabiny / 4-43			
Ruční ovládání systému klimatizace / 4-47			

1	Automatická klimatizace / 4-56 Odmrazování a odmlžování čelního skla (Ruční typ) / 4-63
2	Odmrazování a odmlžování čelního skla (Automatický typ) / 4-65
3	Palubní počítač / 4-67
4	<b>Ovládání Vašeho vozu</b>
5	
6	
7	
8	
9	

## SPÍNAČ ZAPALOVÁNÍ



CBGQ0441

### Svítící spínač zapalování

Kdykoli se otevřou dveře, rozsvítí se pro vaše pohodlí spínač zapalování, pokud není v poloze "ON". Osvětlení zhasne přibližně 30 sekund po zavření dveří, nebo když se zapne spínač zapalování.

### Spínač zapalování a zámek sloupku řízení proti odcizení

#### Polohy spínače zapalování

##### LOCK

Volant se zamyká, aby bylo vozidlo chráněno proti odcizení. Klíč k zapalování je možno vyjmout pouze v poloze LOCK (zamčeno). Když otočíte spínač zapalování do polohy LOCK, zatlačte klíč dovnitř do polohy ACC a potom klíč otočte k poloze LOCK.

##### ACC (příslušenství)

Volant se odemkne a elektrická příslušenství jsou aktivována.

##### ON

Před spuštěním motoru mohou být zkontrolovány kontrolky. Toto je normální provozní poloha po spuštění motoru.

*Nenechávejte spínač zapalování v poloze ON, když motor neběží. Došlo by k vybití baterie.*

##### START

Otočte klíčem zapalování do polohy START, abyste spustili motor. Motor se bude spouštět, dokud klíč neuvolníte, potom se vrátí do polohy ON. V této poloze je možno zkontrolovat kontrolku brzd.

*Pokud se při otáčení klíče do polohy START vyskytnou potíže, otočte volantem doprava a doleva, abyste uvolnili napětí a následně klíčem otočte.*

1

2

3

4

5

6

7

8

9

1

2

3

4

5

6

7

8

9

**⚠ VAROVÁNÍ - Klíč k zapalování**

- Nikdy neotáčejte klíč do polohy LOCK nebo ACC, když je vozidlo v pohybu. Tím by došlo ke ztrátě kontroly řízení a brzd, což by mohlo vést k okamžité nehodě.
- Zámek sloupku řízení proti odcizení vozidla není náhradou za parkovací brzdu. Před opuštěním sedadla řidiče se vždy ujistěte, že je řadicí páka nastavena 1. rychlostní stupeň u mechanické převodovky nebo volící páka do polohy P (parkovací) u automatické převodovky, zcela zatáhněte brzdu A vypněte motor. Pokud byste tato opatření nepřijali, mohlo by dojít k nečekanému a prudkému pohybu vozidla.

(pokračování)

(pokračování)

- Nikdy nesahejte na spínač zapalování ani na jiné ovládací prvky přes volant, když je vozidlo v pohybu. Přítomnost Vaší ruky nebo paže v tomto prostoru by mohla vést ke ztrátě kontroly nad vozidlem, nehodě a vážnému tělesnému zranění nebo smrti.



## SPUŠTĚNÍ BENZÍNOVÉHO MOTORU

1. Ujistěte se, že je zatažena parkovací brzda.

2. **U mechanické převodovky** - Zcela sešlápněte spojkový pedál a zařadte převodovku na neutrál. Během spouštění motoru držte pedál sešlápnut.

**U automatické převodovky** - Umístěte volící páku převodovky do polohy P (parkovací). Zcela sešlápněte brzdový pedál.

*Motor můžete rovněž spustit, když se volící páka nachází v poloze N (neutrál).*

3. Otočte zapalovací spínač do polohy START a držte jej v ní, až dokud se motor nespustí (maximálně po 10 sekund), a následně klíč uvolněte.

4. Při extrémně chladném počasí - pod  $-18^{\circ}\text{C}$  - nebo když vozidlo nebylo po několik dní používáno, nechte motor zahřát, aniž byste sešlapovali plynový pedál.

*Studený i zahřátý motor musí být spouštěn bez sešlapování plynového pedálu.*

### **⚡ VÝSTRAHA**

***Pokud se motor zablokuje, když je vozidlo v pohybu, nepokoušejte se přemístit volící páku do polohy P (parkovací). Pokud to doprava a stav vozovky umožní, můžete při stále se pohybujícím vozidle nastavit volící páku do polohy N (neutrál) a otočit spínač zapalování do polohy START, abyste se pokusili znovu spustit motor.***

### **Pokud se motor nespustí, když je studený:**

Motor je „studený“, když teplota chladicí kapaliny klesne pod  $0^{\circ}\text{C}$ . Příčinou nespouštění se motoru může být jeho zaplavení (ve válcích se nachází nadměrné množství paliva). Pokud k tomu došlo, použijte následující spouštěcí postup.

1. Ujistěte se, zdali máte ruční brzdou zataženou.

2. **Mechanická převodovka** - Zcela sešlápněte pedál spojky a zařadte neutrál.

**Automatická převodovka** - Řadící páku posuňte do polohy P (parkování) nebo A (neutrál). Zcela sešlápněte pedál brzdy.

3. Při plně sešlápnutém pedálu plynu otočte klíčkem do polohy START a podržte ho v ní (max. 10 sekund), aby se vytlačilo palivo do motoru. Při nastartování se zvýší otáčky motoru a po té ihned uvolněte klíček i plynový pedál.

4. Pokud motor nenastartoval, uvolněte po jeho přetočení plynový pedál. Pokuste se opakovaně nastartovat bez sešlápnutí plynu (max. 10 sekund).

1

2

3

4

5

6

7

8

9

**Jestliže nemůžete vozidlo nastartovat v případě, kdy je motor zahřátý na provozní teplotu:**

1

Stav, kdy se nepovedlo nastartovat zahřátý motor navzdory opakovaným pokusům je možno eliminovat použitím následujícího postupu.

2

1. Ujistěte se, zdali máte parkovací brzdu zataženou.

3

2. **Mechanická převodovka** - Zcela sešlápněte pedál spojky a zařaďte neutrál.

4

**Automatická převodovka** - Řadící páku posuňte do polohy P (parkování) nebo A (neutrál). Zcela sešlápněte pedál brzdy.

5

3. Při sešlápnutém pedálu akcelérátoru do poloviny otočte spínačem zapalování do polohy START a podržte (maximálně 10 vteřin).

6

7

8

4. Před jízdou ponechejte motor běžet na volnoběh po dobu přibližně 10 vteřin.

9

### \* UPOZORNĚNÍ

Nedržte startér po dobu více než 10 vteřin. Pokud motor vynechává nebo nejde nastartovat, počkejte 5 až 10 vteřin před opětovným otočením startérem. Při nesprávném použití startéru jej můžete zničit.

Startér nebude fungovat, jestliže:

- U vozidel s automatickou převodovkou - řadící páka NENÍ v poloze P (parkování) nebo v poloze A (neutrál).

*Pokud motor nebyl v provozu po delší dobu, je možné, že bude nadměrně hlučný. Tento hluk by měl ustát poté, co motor dosáhne normální provozní teploty. Pokud hluk trvá, nechejte si vozidlo zkontrolovat autorizovaným prodejcem vozů Kia.*

## SPOUŠTĚNÍ DIESELOVÉHO MOTORU

Studený diesellový motor se musí před spouštěním předeřhřát a potom před započítím jízdy zahřát.

1. Přesvědčete se, že je použita parkovací brzda.
2. **Ruční převodovka** - Sešlápněte plně pedál spojky a zařadte neutrál. Při spouštění motoru držte pedál spojky sešlápnutý.

**Automatická převodovka** - Umístěte řadicí páku do polohy P (parkovací). Sešlápněte plně brzdový pedál.

Můžete také spouštět motor při řadicí páce v poloze N (neutrál).

3. Otočte spínač zapalování do polohy ON k předeřhřátí motoru. Rozsvítí se kontrolka žhavení pro informaci, že probíhá předeřhřev motoru.



4. Když kontrolka žhavení zhasne, otočte klíč ve spínači zapalování do polohy START a přidrže ho v ní, dokud motor nenaskočí (maximálně 10 sekund), potom klíč uvolněte.

### \* UPOZORNĚNÍ

Pokud se motor po skončení předeřhřevu nespustil během 2 sekund, otočte klíč zapalování během 10 sekund znovu do polohy "LOCK" (zamčení) a potom pro opětné spouštění do polohy "ON".

1

2

3

4

5

6

7

8

9

### Spouštění a vypnutí motoru s mezichladičem plnicího vzduchu

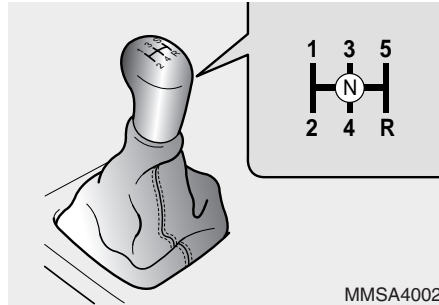
1. Nevytáčejte motor ani ho prudce nezrychlujte ihned po spouštění. Pokud je motor studený, ponechte ho před jízdou několik sekund běžet na volnoběh, aby se zajistilo dostatečné mazání turbokompresoru.
2. Po jízdě vysokou rychlostí nebo dlouho trvající jízdě s velkým zatížením motoru se musí motor před vypnutím nechat několik sekund běžet na volnoběh podle níže uvedené tabulky. Tato doba volnoběhu zajistí, aby se turbokompresor před vypnutím motoru ochladil.

Jízdní podmínky		Požadovaná doba volnoběhu
Normální jízda		Není nutná
Jízda vysokou rychlostí	do 80 km/h	Cca 20 sekund
	do 100 km/h	Cca 1 minuta
Strmá horská stoupání nebo delší jízda rychlostí vyšší než 100 km/h		Cca 2 minuty

#### **⚠ VAROVÁNÍ**

**Nevypínejte motor ihned po silném zatížení. To by mohlo způsobit značné poškození motoru nebo turbokompresoru.**

## MECHANICKÁ PŘEVODOVKA



MMSA4002

### Ovládání mechanické převodovky

Mechanická převodovka má pět rychlostních stupňů pro jízdu vpřed.

Při řazení úplně sešlápněte spojkový pedál a následně jej pomalu uvolněte. Speciální bezpečnostní zařízení zabráňuje nechtěnému zařazení z polohy 5 (pátý rychlostní stupeň) do polohy R (zpátečka). Radící páka musí být před zařazením do polohy R (zpátečky) vrácena do neutrálu.

*Před zařazením polohy R (zpátečky) se ujistěte, že došlo k úplnému zastavení vozidla.*

### \* UPOZORNĚNÍ

Abyste předešli předčasnému opotřebení a poškození spojky, nejezděte s nohou spočívající na spojkovém pedálu. Rovněž nepoužívejte spojku k zastavení na svahu při čekání na zelenou apod.

### ⚠ VAROVÁNÍ - Mechanická převodovka

**Před opuštěním sedadla řidiče vždy zcela zatáhněte parkovací brzdou a vypněte motor. Potom se ujistěte, že je převodovka zařazena na 1. rychlostní stupeň. Pokud nejsou učiněna tato opatření v uvedeném pořadí, může dojít k nečekanému a prudkému pohybu vozidla.**

### Podřazování

Když musíte zpomalit v hustém provozu nebo při jízdě do příkrých svahů předtím než se motor začne „cukat“ zařadte nižší rychlostní stupeň. Podřazování snižuje pravděpodobnost zablokování motoru a poskytuje lepší akceleraci, když potřebujete rychlost opět zvýšit. Když vozidlo jede z prudkého svahu, podřazování pomáhá udržet bezpečnou rychlost a prodlužuje životnost brzd.

1

2

3

4

5

6

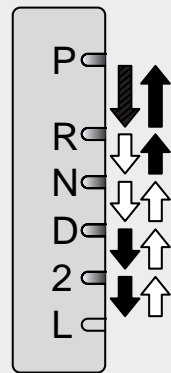
7

8

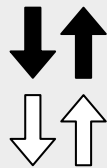
9

## AUTOMATICKÁ PŘEVODOVKA

- 1
- 2
- 3
- 4
- 5
- 6
- 7
- 8
- 9



Normální volené stupně převodovky jsou zobrazeny na pravé straně ukazatele.



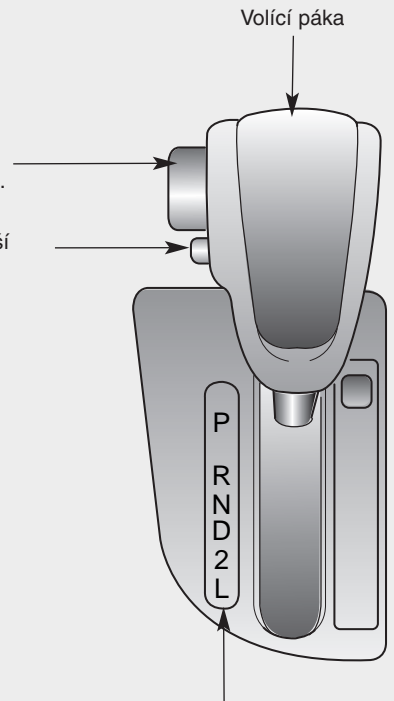
Při přestavení volicí páky musí být stisknuto tlačítko pro uvolnění západky.



Páka může být přestavena bez stisknutí tlačítka pro uvolnění západky.

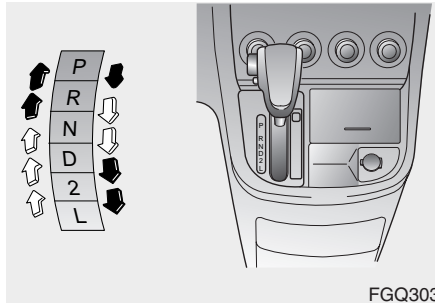
Tlačítko pro uvolnění západky  
Zabraňuje přestavení volicí páky  
bez předchozího stisknutí tlačítka.

Tlačítko pro pevné módy  
Stisknutí tlačítka aktivuje pevný mód. Další  
stisknutí pevný mód odaktivuje.



Ukazatel volení ukazuje polohu volicí páky a volené stupně převodovky

SGQ04200



FGQ303

### Ovládání automatické převodovky

Jako volitelný doplněk je dodávána čtyřstupňová automatická převodovka, která je řízena elektronicky.

Veškeré normální řazení při jízdě dopředu je prováděno při volící páce v poloze D (jízda).

Abyste přestavili volící páku z polohy P (parkovací), musí být spínač zapalování nastaven v poloze ON a musí být stisknuto tlačítko pro uvolnění západky.

*Pro hladký chod stiskněte při přestavení z polohy N (neutrál) na dopředný nebo zpětný chod brzdový pedál.*

### **⚡ VÝSTRAHA**

- **Nepřidávejte plyn v poloze R (zpátečka) nebo při kterémkoliv dopředném stupni se sešlápnutým brzdovým pedálem.**
- **Když zastavíte ve svahu, neudržujte vozidlo zastaveno prostřednictvím výkonu motoru. Použijte nožní nebo parkovací brzdu.**
- **Nepřestavujte volící páku z polohy N (neutrál) nebo P (parkovací) do polohy L (pomalý), 2 (druhý stupeň), D (jízda) nebo R (zpátečka), když jsou otáčky motoru vyšší než volnoběžné.**

### Volené stupně převodovky

#### **P (parkovací)**

Tato poloha zablokuje převodovku a zabrání předním kolům v otáčení. Před navolením této polohy nechte vozidlo zcela zastavit.

### **⚠ VAROVÁNÍ**

- Navolení polohy P (parkovací), když je vozidlo v pohybu způsobí zablokování hnaných kol a Vy ztratíte kontrolu nad řízením vozidla.
- Nepoužívejte polohu P parkovací namísto parkovací brzdy. Vždy se ujistěte, že je volící páka zablokována v poloze P parkovací, takže nemůže být přemístěna, aniž by bylo stisknuto tlačítko pro uvolnění západky A zcela zatažena parkovací brzda.

(pokračování)



1

2

3

4

5

6

7

8

9

**(pokračování)**

- Před opuštěním sedadla řidiče se vždy ujistěte, že se volící páka nachází v poloze P (parkovací), zcela zatáhněte parkovací brzdu a vypněte motor. Pokud nejsou učiněna tato opatření v uvedeném pořadí, může dojít k nečekanému a prudkému pohybu vozidla.
- Nikdy ve vozidle nenechávejte dítě bez dozoru.

**⚡ VÝSTRAHA**

*Může dojít k poškození převodovky, pokud byste navolili polohu P (parkovací), když bude vozidlo ještě v pohybu.*

**R (zpátečka)**

Tuto polohu používejte pro jízdu vzad.

**⚡ VÝSTRAHA**

*Před nastavením volící páky do nebo mimo polohu R (zpátečka) nechte vozidlo vždy zcela zastavit, pokud byste navolili polohu R, když bude vozidlo v pohybu, mohli byste převodovku poškodit s výjimkou „Vyprošťování vozidla střídavým řazením“, které je vysvětleno na straně 5-7.*

**N (neutrál)**

Kola a převodovka nejsou zablokovány. Kola vozidla se budou volně otáčet, i když bude v převodové skříni zařazen rychlostní stupeň, pokud nebude použita parkovací nebo nožní brzda.

**D (jízda)**

Toto je normální poloha pro dopřednou jízdu. Převodovka bude automaticky řadit ve čtyřstupňové sekvenci tak, aby byla zajištěna optimální hospodárnost a výkon.

*Pro zvýšený výkon při předjíždění jiného vozidla nebo při jízdě do svahu zcela sešlápněte plynový pedál, přičemž převodovka se automaticky podřadí na nejbližší nižší stupeň.*

*Pro zvýšení výkonu motoru, převodovka nezařadí 4. rychlostní stupeň, dokud teplota chladící kapaliny nedosáhne přibližně nastavené hodnoty.*



**2 (druhý stupeň)**

Použijte polohu 2 (druhý stupeň) pro získání vyššího výkonu při jízdě do svahu a pro zvýšené brzdění při jízdě ze svahu. Tato poloha rovněž pomáhá snížit prokluzování kola na kluzkých površích. Když je volící páka umístěna v poloze 2 (druhý stupeň), převodovka se automaticky přeřadí z prvního na druhý stupeň.

**L (pomalý)**

Přestavte volící páku do této polohy při tažení velké hmotnosti nebo při jízdě do příkrých svahů.

**⚡ VÝSTRAHA**

***Nepřekračujte doporučené maximální rychlosti pro polohu 2 (druhý stupeň) nebo L (pomalý). Provozování vozidla při rychlostech vyšších než jsou maximální doporučené pro 2 (druhý stupeň) a L (pomalý) může způsobit uvolnění nadměrného tepla, což může vést k poškození nebo selhání automatické převodovky.***

Rozsahy řazených stupňů bez navolení pevného módu:

**D** = 1., 2., 3., 4.

**2** = 1., 2.

**L** = 1.

**Rozjíždění do prudkého svahu ze zastavení**

Abyste se rozjeli do prudkého svahu ze zastavení, sešlápněte brzdový pedál, nastavte volící páku do polohy D (jízda), 2 (druhý) nebo L (pomalý) v závislosti na hmotnosti nákladu a strmosti svahu a uvolněte parkovací brzdu. Postupně sešlapujte plynový pedál, přičemž uvolňujte brzdový pedál.



1

2

3

4

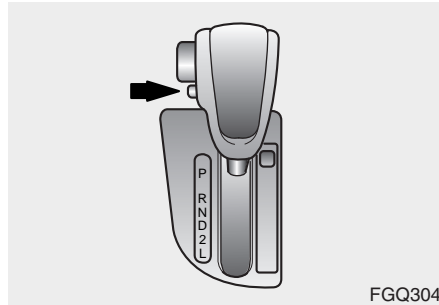
5

6

7

8

9



**Pevný mód**

### \* UPOZORNĚNÍ

Převodovka zůstane v pevném módu, dokud znovu nestisknete tlačítko pro pevné módy nebo nevypnete motor. Když je převodovka v pevném módu, nepřekračujte maximální otáčky motoru, protože by došlo k jeho poškození.

Tento systém upravuje automatické řazení rychlostních stupňů pouze při jízdě vpřed.

Za normálních provozních podmínek převodovka začne na 1. rychlostním stupni a řadí přes 2. a 3. až na 4. rychlostní stupeň při volící páce nastavené do polohy D (jíзда).

Použijte systém pevného módu při rozjíždění vozidla z úplného zastavení na kluzkých površích, jako jsou například zasněžené, rozbředlé a bahnitě vozovky, při jízdě do příkrých svahů a pro pomocné brzdění při jízdě ze svahu.

Stisknutí tlačítka pro pevné módy aktivuje pevný mód. Opětné stisknutí tlačítka tento mód odaktivuje.

### **D (jíзда)**

Převodovka je držena na 3. rychlostním stupni. Při zastavení však automaticky podřadí na 2. rychlostní stupeň a pak se vrátí na 3. rychlostní stupeň pro hladší akceleraci, to znamená, že když je zapnut pevný mód, převodovka začne na 2. rychlostním stupni a přeřadí na 3. rychlostní stupeň. V tomto případě převodovka nikdy nezařadí 1. nebo 4. rychlostní stupeň.

### **2 (druhý stupeň)**

Pevný mód nemění chod převodovky při stupni 2 (druhém).

### **L (pomalý)**

Pevný mód nemění chod převodovky při stupni L (pomalém).

**Řazení nahoru při zapnutém pevném módu:**

D (jízda) - v pevném módu: 3. rychlostní stupeň (dočasně 2. rychlostní stupeň při rozjíždění ze zastavení)

2 (druhý stupeň) - v pevném módu: začne na 1. rychlostním stupni a automaticky přeřadí na 2 (druhý) a potom zůstane na 2 (druhém)

L (pomalý) - v pevném módu: začne na prvním stupni a zůstane na něm

*Když je vypnuto zapalování, pevný mód je automaticky zrušen.*

**Kontrolka pevného módu**

Tato kontrolka se na přístrojové desce automaticky rozsvítí, když je zapnut pevný mód.

**\* UPOZORNĚNÍ**

Pokud kontrolka pevného módu bliká, znamená to, že na převodovce se vyskytuje elektrická porucha. Pokud k tomu dojde, nechte vůz co možná nejdříve zkontrolovat autorizovaným dealerem Kia.



## BRZDOVÁ SOUSTAVA

### Posilovač brzd

1

Vaše vozidlo je vybaveno brzdami s posilovačem, které jsou automaticky během normálního používání seřizovány.

2

V případě, že posilovač řízení bude vyřazen pro zablokování motoru nebo z nějakého jiného důvodu, můžete stále zastavit vozidlo vyvinutím větší síly na brzdový pedál, než při normálním použití. Brzdná dráha však bude delší.

4

Když motor neběží, je částečně uvolňováno rezervní napájení posilovače brzd pokaždé, když je pedál sešlápnut. Nepumpujte brzdovým pedálem, když je přerušeno napájení posilovače brzd. Sešlapujte brzdový pedál, pouze když to je nezbytné, abyste si zachovali kontrolu nad vozidlem při jízdě po kluzkých površích.

5

6

7

8

9

### V případě selhání brzd

Pokud by brzdy selhaly, když bude vozidlo v pohybu, můžete nouzově zastavit pomocí parkovací brzdy. Brzdová dráha však bude mnohem delší než při normálním zabrzdění.

#### **VAROVÁNÍ - Parkovací brzda**

**Zatažení parkovací brzdy, když je vozidlo v pohybu při normální rychlosti může způsobit náhlou ztrátu kontroly nad vozidlem.**

**Pokud k zastavení vozidla musíte použít parkovací brzdu, buďte při zatahování brzdy velmi opatrní.**

#### **VAROVÁNÍ - Brzdy**

- **Nejezděte s nohou spočívající na brzdovém pedálu. Vedlo by to k abnormálnímu růstu teploty brzd, nadměrnému opotřebení brzdového obložení a destiček a delší brzdné dráze.**
- **Když sjíždíte z dlouhého nebo příkrého svahu, zařadte nižší převodový stupeň a vyhněte se stálému sešlápnutí brzdového pedálu. Stálé sešlápnutí brzdového pedálu by vedlo k přehřátí brzd, což by mohlo způsobit dočasnou ztrátu výkonu brzd.**
- **Mokré brzdy by mohly vést k nižšímu než obvyklému zpomalení vozidla a k tažení vozidla do strany během brzdění. Lehká aplikace brzd pomůže zjistit, zda byly takto zasaženy. Tímto způsobem testujte brzdy vždy po jízdě hlubokou vodou. Abyste brzdy vysušili, lehce sešlápněte brzdový pedál, přičemž udržujte bezpečnou normální rychlost, dokud se výkon brzd nevrátí k normálu.**

**Indikace opotřebení brzdových destiček**

Vaše vozidlo je vybaveno kotoučovými předními brzdami.

Když jsou brzdové destičky předních brzd opotřebovány a je třeba je vyměnit, uslyšíte z předních kotoučových brzd vysoký skřípavý zvuk. Tento zvuk se může ozývat pouze občas nebo i stále, když sešlápnete brzdový pedál.

**⚠ VAROVÁNÍ - Opotřebení brzdových destiček**

Tento varovný zvuk při opotřebení brzdových destiček znamená, že Vaše vozidlo potřebuje servis. Pokud budete tento varovný zvuk ignorovat, dojde nakonec ke ztrátě výkonu brzd, což může vést k vážné dopravní nehodě.

**\* UPOZORNĚNÍ**

**Abyste předešli nákladným opravám brzd, nepokračujte v jízdě s opotřebovanými brzdovými destičkami.**

Zapamatujte si prosím, že jízda za určitých podmínek nebo počasí může způsobovat skřípání brzd při první sešlápnutí (nebo lehkém sešlápnutí) brzdového pedálu. To je naprosto normální a neukazuje to na problém s Vašimi brzdami.

**Zadní bubnové brzdy**

Zadní bubnové brzdy nemají žádnou indikaci opotřebení. Proto nechte prohlédnout obložení zadních brzd, pokud zaslechnete tření v zadních brzdách. Rovněž nechte prohlédnout zadní brzdy pokaždé, když vyměníte nebo prostřídáte pneumatiky a když vyměníte přední brzdy.

**⚡ VÝSTRAHA**

***Na sestavě zadní nápravy vždy vyměňujte brzdové destičky nebo obložení jako celek.***

1

2

3

4

5

6

7

8

9

1

2

3

4

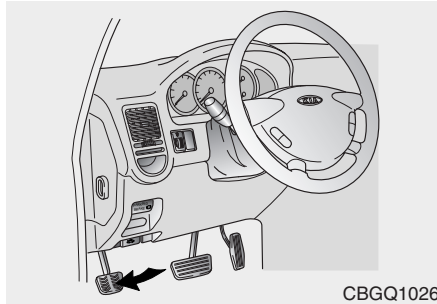
5

6

7

8

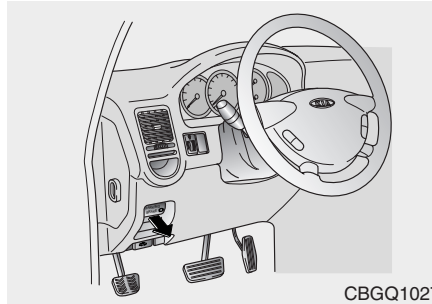
9



CBGQ1026

#### Parkovací brzda

Chcete-li nastavit parkovací brzdu, zcela a pevně stiskněte pedál parkovací brzdy směrem dolů mezitím, co brzdíte provozní brzdou.



CBGQ1027

Chcete-li uvolnit parkovací brzdu, zatáhněte za klíčku směrem dopředu mezitím, co brzdíte provozní brzdou.

#### **⚡ VÝSTRAHA**

*Po zastavení nepoužívejte řadící páku místo parkovací brzdy. Vždy zcela zatáhněte parkovací brzdu A zajistěte, aby byla řadící páka bezpečně zajištěna na 1. (prvním) rychlostním stupni nebo zpátečce u vozidel vybavených mechanickou převodovkou a v poloze P (parkovací) u vozidel vybavených automatickou převodovkou.*



W-75

Zkontrolujte kontrolku brzd pokaždé, když spustíte motor. Tato kontrolka se rozsvítí, když motor běží a parkovací brzda je zatažena.

Před jízdou se ujistěte, že je parkovací brzda zcela uvolněna a kontrolka brzd je zhasnuta.

Pokud kontrolka brzd zůstává rozsvícena i po uvolnění parkovací brzdy může se na brzdové soustavě vyskytovat porucha. Je třeba tomu okamžitě věnovat pozornost.

Pokud je to jen trochu možné okamžitě zastavte vozidlo. Pokud to možné není, buďte při řízení vozidla velmi opatrní a pokračujte v jízdě, pouze dokud nedosáhnete bezpečného místa nebo servisu.

### Parkování na ulicích se zvýšeným chodníkem

- Při parkování Vašeho vozu směrem do svahu zaparkujte vozidlo co možná nejbližší k lemu chodníku a natočte přední kola směrem od chodníku tak, aby se přední kola dotkla chodníku, když by vozidlo jelo dozadu.
- Při parkování Vašeho vozu směrem ze svahu zaparkujte vozidlo co možná nejbližší k lemu chodníku a natočte přední kola směrem k chodníku tak, aby se přední kola dotkla chodníku, když by vozidlo jelo dopředu.

1

2

3

4

5

6

7

8

9

### Antiblokovací systém brzd (ABS)\*

1

Systém ABS stále snímá rychlost kol. Pokud by se měla kola zablokovat, systém ABS opakovaně reguluje brzdový tlak na jednotlivých kolech.

2

3

Když aplikujete brzdy za stavu, ve kterém by mohlo dojít k zablokování kol, můžete z brzd zaslechnout tikavý zvuk nebo ucítit odpovídající pohyb na brzdovém pedálu. Toto je normální a znamená to, že systém ABS je aktivní.

5

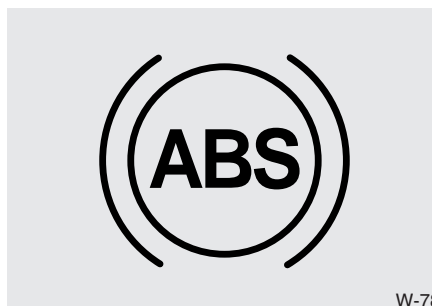
6

Abyste získali od systému ABS maximální účinek ve stavu nouze, nesnažte se regulovat brzdový tlak a nepokoušejte se brzdovým pedálem pumpovat. Sešlápněte brzdový pedál co možná nejsilněji (nebo tak silně, jak to vyžaduje situace) a ponechte systém ABS řídit sílu, která je přenášena na zadní brzdy.

8

9

- I když je vybaveno antiblokovacím systémem brzd, vyžaduje Vaše vozidlo stále dostatečnou vzdálenost pro zastavení. Vždy si udržujte bezpečnou vzdálenost od vozidel jedoucích před Vámi.
- Při zatáčení vždy zpomalte. Antiblokovací systém brzd nemůže zabránit nehodě, která je způsobena příliš vysokou rychlostí.
- Na uvolněných nebo nerovných površích může vést provoz antiblokovacího brzdového systému k delším brzdným dráhám než u vozidel, která jsou vybavena konvenční brzdovou soustavou.



W-78

### \* UPOZORNĚNÍ

- Pokud se rozsvítí kontrolka ABS a zůstává rozsvícena, může se na systému ABS vyskytovat porucha. V tomto případě však budou Vaše konvenční brzdy fungovat normálně.
- Kontrolka ABS zůstane rozsvícena po 2 až 3 sekundách po spuštění motoru. Během této doby systém ABS provede autodiagnostiku a, pokud je vše v pořádku, kontrolka zhasne. Pokud zůstane kontrolka rozsvícena, může se na systému ABS vyskytovat porucha. Co možná nejdříve kontaktujte autorizovaného dealera Kia nebo jiný kompetentní servis.



**\* UPOZORNĚNÍ**

- Když pojedete po vozovce, která bude mít špatnou přilnavost jako například po zledovatělé vozovce, a stále budete mít sešlápnut brzdový pedál, systém ABS bude stále aktivní a může dojít k rozsvícení kontrolky ABS. Dojedte s vozem na bezpečné místo a zastavte motor.
- Znovu motor spusťte. Pokud bude kontrolka ABS zhasnuta, pak je Váš systém ABS v pořádku. V opačném případě může jít o poruchu systému ABS. Co možná nejdříve kontaktujte autorizovaného dealera Kia nebo jiný kompetentní servis.

**\* UPOZORNĚNÍ**

- Když nouzově nastartujete vozidlo s vybitou baterií, motor nemusí běžet zcela hladce a přitom se současně může rozsvítit varovná kontrolka ABS. To je způsobeno nízkým napětím baterie. Neznamená to, že v ABS je funkční závada.
- “Nepumpujte” brzdy!
  - Dejte baterii před jízdou dobít.

**⚠ VAROVÁNÍ - Systém ABS**

Pro bezpečnou jízdu příliš nespolehejte na systém ABS. Používejte zdravý rozum. Systém ABS pravděpodobně nebude schopen zabránit nehodě za následujících podmínek:

- Při nebezpečném stylu jízdy jako například při ignorování bezpečnostních opatření, příliš rychlé jízdě nebo při jízdě v neadekvátní vzdálenosti od vozidla jedoucího před Vámi.
- Při jízdě vysokou rychlostí za snížené přilnavosti vozovky, například v podmínkách, kdy může dojít k aquaplaningu.
- Systém ABS je zkonstruován tak, aby maximálně zvýšil účinnost brzd účinek na typických dálnicích a silnicích v dobrém stavu. Na okrajových silnicích, které by byly ve špatném stavu, může systém ABS ve skutečnosti účinnost brzd snížit.

1

2

3

4

5

6

7

8

9

## POSILOVAČ ŘÍZENÍ

Posilovač řízení využívá energii z motoru, aby Vám pomohl při řízení vozidla. Pokud je motor vypnut nebo pokud je systém posilovače řízení nefunkční, vozidlo může být řízeno i nadále avšak bude vyžadovat zvýšené úsilí při ovládání volantu.

Pokud zjistíte jakoukoliv změnu v úsilí potřebném pro ovládání volantu při normálním provozu vozidla, nechte systém posilovače řízení zkontrolovat autorizovaným dealerem Kia.

1

2

3

4

5

6

7

8

9

### \* UPOZORNĚNÍ

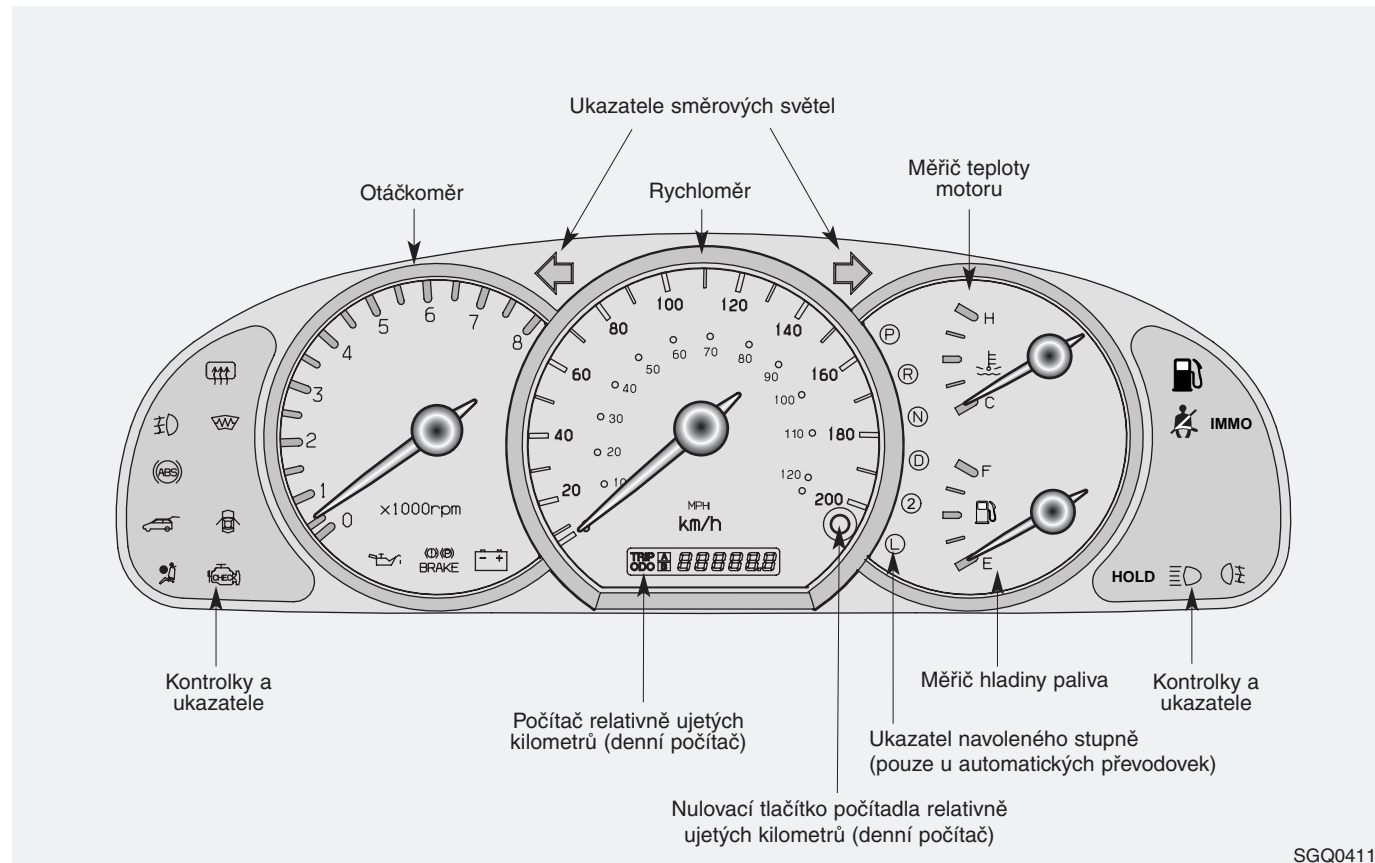
- Nikdy nedržte volant proti dorazu (krajní levé nebo pravé poloze) po déle než pět sekund při běžícím motoru. Držení volantu v jedné z těchto poloh po déle než pět sekund by mohlo vést k poškození čerpadla posilovače řízení.
- Pokud hnací řemen posilovače řízení praskne nebo pokud čerpadlo posilovače řízení špatně funguje úsilí nutné pro ovládání volantu se značně zvýší.

### \* UPOZORNĚNÍ

Pokud je vozidlo zaparkováno dlouhou dobu venku za nízké teploty (pod  $-10^{\circ}\text{C}$  ( $14^{\circ}\text{F}$ )), vyžaduje řízení s posilovačem při prvním spouštění větší úsilí. To je způsobeno zvětšenou viskozitou hydraulické kapaliny a není příznakem závady.

Když k tomu dojde, zvýšte k ohřátí kapaliny otáčky motoru na 1500 ot/min, potom je vraťte na volnoběh, nebo nechte motor běžet ve volnoběžných otáčkách dvě nebo tři minuty.

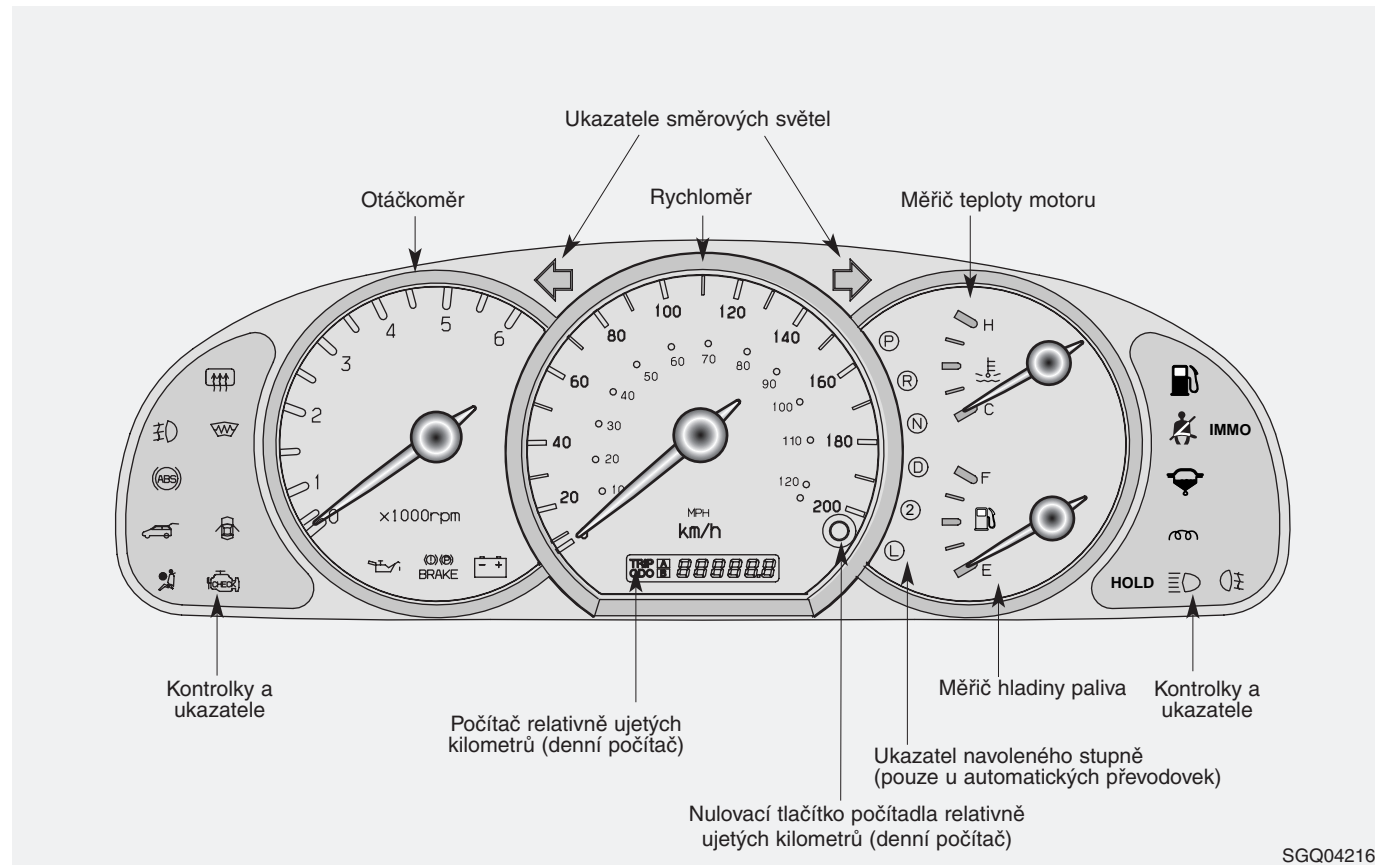
**PŘÍSTROJOVÁ DESKA (BENZÍNOVÁ VOZIDLA)**



- 1
- 2
- 3
- 4
- 5
- 6
- 7
- 8
- 9

## PŘÍSTROJOVÁ DESKA (DIESELOVÁ VOZIDLA)

- 1
- 2
- 3
- 4
- 5
- 6
- 7
- 8
- 9



## MĚŘIČE

### Rychloměr

Rychloměr ukazuje dopřednou rychlost vozidla.

### Počítač absolutně ujetých kilometrů

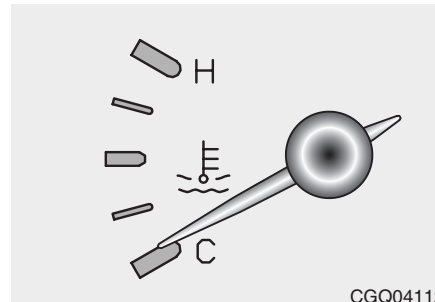
Počítač absolutně ujetých kilometrů ukazuje celkovou vzdálenost, kterou vozidlo ujelo.

### Počítač relativně ujetých kilometrů

Počítač relativně ujetých kilometrů ukazuje vzdálenost, kterou vozidlo ujelo od posledního stisknutí nulovacího tlačítka. Může být vynulován stisknutím nulovacího tlačítka.

### Měřič teploty motoru

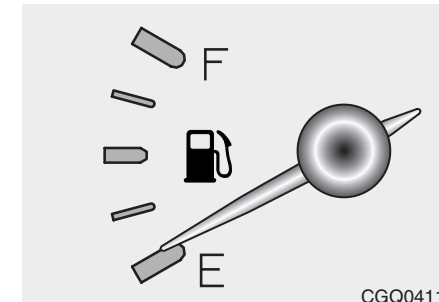
Tento měřič ukazuje teplotu chladicí kapaliny motoru, když je spínač zapalování v poloze ON.



CGQ04112

Pokud se ručička měřiče přemístí za normální rozsah směrem k rysce H, indikuje to přehřátí, které může vést k poškození motoru.

Nepokračujte v jízdě s přehřátým motorem. Pokud se vozidlo přehřívá konzultujte heslo „Přehřívání“ v rejstříku.



CGQ04113

### Měřič hladiny paliva

Měřič hladiny paliva ukazuje přibližné množství paliva zůstávající v palivové nádrži.

Objem nádrže - 75 litrů

Měřič hladiny paliva je doplňován kontrolkou nízké hladiny paliva, která se rozsvítí, když hladina paliva klesne na přibližně 10 litrů.

1

2

3

4

5

6

7

8

9

1

2

3

4

5

6

7

8

9



### Otáčkoměr

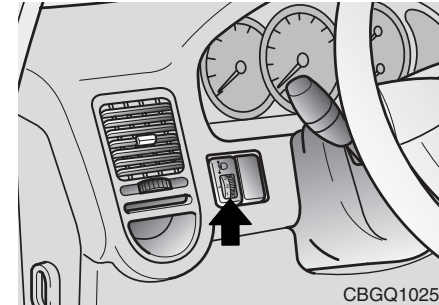
Otáčkoměr ukazuje přibližný počet otáček motoru za minutu (rpm).

Používejte otáčkoměr pro volbu správných bodů řazení a abyste předešli šubání motoru a/nebo jeho přetáčení.

*Ručička otáčkoměru se může lehce pohnout, když je spínač zapalování přemístěn do polohy ACC nebo ON při vypnutém motoru. Tento pohyb je normální a nemá žádný vliv na přesnost otáčkoměru, když motor běží.*

### \* UPOZORNĚNÍ

Neprovozujte motor s otáčkoměrem v ČERVENÉ OBLASTI. Mohlo by to vést k vážnému poškození motoru.



### Zařízení pro nastavení úrovně reflektorů\*

Toto zařízení je instalováno, aby zabránilo oslnění dalších uživatelů vozovky. Úroveň reflektorů je možno seřídit otočením kolečkového přepínače podle následujících nastavení.

## Popis spínače

Poloha	Druh zatížení			
	Přední sedadla	Zadní sedadla 1. řady	Zadní sedadla 2. řady	Zavazadlový prostor
0	1 řidič	–	–	–
	2 osoby	2 osoby	–	–
1	2 osoby	–	3 osoby	–
	2 osoby	2 osoby	3 osoby	–
2	2 osoby	2 osoby	3 osoby	GSL* Max. 43kg
				DSL* Max. 137kg
3	1 řidič	–	–	Max. 520kg

\*GSL : benzínový motor

\*DSL : dieselový motor



## KONTROLKY A UKAZATELE

### Kontrolky/akustické indikátory

#### Kontrolní operace

1

Veškeré kontrolky kromě kontrolky brzdového systému se kontrolují otočením spínače zapalování do polohy ON (ZAPNUTO). Každou kontrolku, která se nerozsvítí by měl překontrolovat autorizovaný prodejce vozů Kia nebo kompetentní servisní centrum.

2

3

4

Pokud se kontrolka brzdového systému nerozsvítí při spínači zapalování přepnutém do polohy START, systém by měl překontrolovat autorizovaný prodejce vozů Kia nebo kompetentní servisní centrum.

5

6

7

8

9

Po nastartování motoru se přesvědčte, zdali veškeré kontrolky zhasly. Svítí-li některá z nich, naznačuje tímto, že jde o situaci, které by jste měli věnovat pozornost. Při uvolnění parkovací brzdy by kontrolka brzdového systému měla zhasnout. Kontrolka stavu paliva bude svítit v případě, že v nádrži vozidla je málo pohonných hmot.

### Kontrolka antiblokovacího brzdového systému (ABS)\*



Tato kontrolka se rozsvítí při nastartování motoru. Světlo zhasne pokud ABS systém funguje normálně.

Toto světlo se rozsvítí také v případě, pokud je klíček otočen do polohy ON (ZAPNUT) a v případě, že systém funguje normálně světlo po 2-3 vteřinách zhasne.

### Kontrolka zadní mlhovky\*



Toto světlo se rozsvítí pokud jsou zadní mlhovky zapnuty.

### Kontrolka předních mlhových světel\*



Tato kontrolka svítí při zapnutých předních mlhových světlech.

### Kontrolka "HOLD"\*

**HOLD**

Naznačuje, že automatická převodovka je v režimu "HOLD".

### Kontrolka tlaku oleje v motoru



Tato kontrolka naznačuje, že tlak oleje v motoru je nízký.

Pokud se tato kontrolka rozsvítí za jízdy:

1. Opatrně zajedte ke straně vozovky a zastavte.
2. Při vypnutém motoru zkontrolujte hladinu oleje v motoru. Je-li oleje málo, doplňte příslušný předepsaný olej.

Zůstává-li kontrolka rozsvícena také po doplnění oleje nebo olej není k dispozici, obraťte se na autorizovaného prodejce vozů Kia nebo na jiný kompetentní servisní centrum.



**\* UPOZORNĚNÍ**

Pokud motor co nejdříve nezastavíte, může to mít za následek vážné poškození.

**Kontrolka imobilizéru\* IMMO**

Toto světlo se rozsvítí tehdy, je-li zadán kód imobilizéru (procedura "limp-home") pro nastartování motoru.

**Indikátor žhavení (pouze u dieselových motorů)**

Toto světlo se rozsvítí při zahřívání motoru a poté zhasne.

**Kontrolka dobíjecího systému**

Tato kontrolka naznačuje špatnou funkci buď alternátoru nebo elektrického dobíjecího systému. Pokud kontrolka zůstává rozsvícena, zatímco se vozidlo pohybuje:

1. Zajeďte k nejbližšímu bezpečnému místu.
2. Při vypnutém motoru zkontrolujte, zdali hnací řemen alternátoru není uvolněn nebo nalomen. Hnací řemen alternátoru se nachází u motoru na straně řidiče. Tento řemen také pohání ventilátor chladící soustavy motoru.
3. Pokud je řemen nastaven správně, problém bude existovat někde v elektrickém systému dobíjení. Vyhledejte autorizovaného prodejce vozů Kia nebo jinou kompetentní opravářskou dílnu a co nejdříve tento problém odstraňte.

**Kontrolka bezpečnostního pásu**

Tato kontrolka slouží k připomenutí řidiči a spolucestujícímu zůstane svítit až do zapnutí bezpečnostních pásů. Pokud tříbodový bezpečnostní pás řidiče není zapnut, jestliže je klíček přepnut do polohy ON (ZAPNUTO) anebo poté, co je klíček v poloze ON (ZAPNUTO), ozve se zvuk podobný zvonkohře a kontrolka bezpečnostního pásu zůstává rozsvícena. Pokud systém nepracuje tak, jak je popsáno, požádejte o pomoc autorizovaného prodejce vozů Kia nebo jinou kompetentní opravářskou dílnu.

1

2

3

4

5

6

7

8

9

1

### Kontrolka ruční brzdy a brzdové kapaliny

#### Kontrolka ruční brzdy



Toto světlo se rozsvítí, je-li zatažena ruční brzda při spínači zapalování v poloze START nebo ON (ZAPNUTO). Světlo by mělo zhasnout při uvolnění ruční brzdy.

2

3

4

#### Kontrolka nízkého stavu brzdové kapaliny

Pokud toto světlo zůstává rozsvíceno, toto může naznačovat, že stav brzdové kapaliny v nádržce je nízký.

Pokud kontrolka zůstává rozsvícena:

1. Opatrně zajedťte ke straně vozovky a zastavte vozidlo.
2. Při vypnutém motoru okamžitě zkontrolujte množství brzdové kapaliny a podle potřeby kapalinu doplňte. Poté zkontrolujte těsnost veškerých komponentů brzd.

5

6

7

8

9

3. S vozidlem nepokračujte dále v jízdě pokud zjistíte, že kapalina uniká, či kontrolka zůstává rozsvícena nebo brzdy nefungují správně. Vozidlo odtáhněte k autorizovanému prodejci vozů Kia, který provede kontrolu brzdového systému a nezbytné opravy.

#### Výstraha nízkého podtlaku brzd (pro Diesel)

Pokud varovná kontrolka brzd svítí a to i po doplnění brzdové kapaliny a brzdový pedál se zdá být tvrdší, může to indikovat problém brzdové vakuové pumpy. V tomto případě byste neměli připustit jízdu vysokou rychlostí nebo náhlé brzdění. Rovněž musíte stlačit brzdový pedál hlouběji a silněji než při obvyklém brzdění. Zajistěte, aby byl brzdový systém zkontrolován a opraven autorizovaným dealerem KIA.

### VAROVÁNÍ - Kontrolka brzd

**Jízda vozidlem s rozsvícenou kontrolkou je nebezpečná. Pokud kontrolka brzd zůstává rozsvícena, nechejte si brzdy okamžitě zkontrolovat nebo opravit od autorizovaného prodejce vozů Kia.**

*Chcete-li zkontrolovat žárovku, kontrolka ruční brzdy a brzdové kapaliny se rozsvítí, pokud je spínač zapalování v poloze ON.*

#### Kontrolka otevření zadních výklopných dveří



Tato kontrolka se aktivuje tehdy, pokud zadní výklopné dveře nejsou bezpečně zavřeny.

**Kontrolka nízké hladiny paliva**

Tato kontrolka indikuje, že palivová nádrž je téměř prázdná. Kontrolka se rozsvítí, když hladina paliva klesne na přibližně 10 litrů.

Co nejdříve doplňte palivo.

**Kontrolka otevření dveří**

Tato kontrolka se rozsvítí, když dveře nejsou bezpečně zavřeny, při spínání zapalování v kterékoliv poloze.

**Ukazatel dálkových světel**

Tento ukazatel svítí, když jsou rozsvíceny světlomety v poloze dálkových světel nebo když je páčka směrových světel přepnuta do polohy blikání pro předjíždění.

**Kontrolka úrovně sedimentu (pouze u diesellových motorů)**

Kontrolka se rozsvítí, pokud je v sedimentu akumulována voda více než normálně. Pokud je kontrolka rozsvícena, vypusťte vodu. Jízda s rozsvícenou kontrolkou může vést k poškození motoru.

**Ukazatele navolených stupňů (pouze u automatických převodovek)**

Jednotlivé kontrolky se rozsvítí, aby indikovaly polohu volící páky. Symboly P (parkovací) a R (zpátečka) jsou podsvíceny červeným světlem a symboly N (neutrál), D (jízda), 2 (druhý) a L (pomalý) jsou podsvíceny zeleným světlem.

**Přední\* & Kontrolka odmrazovače zadního okna**

Tyto světla se rozsvítí, když je stisknut spínač zadního odmrazovače k odstranění námrazy na předním okně a zadním skle. Když je námraza odstraněna, stiskněte opětovně spínač k vypnutí odmrazovače. Odmrazovač zadního okna se automaticky po 15 minutách vypne. Ten se též vypne, kdykoli vyjmete klíč zapalování.

**Kontrolka poruchy řízení emisí\***

Tato kontrolka je součástí palubního diagnostického systému, který sleduje provoz systému řízení emisí. Pokud se tato kontrolka během jízdy rozsvítí, signalizuje to potenciální problém někde v systému řízení emisí.

1

2

3

4

5

6

7

8

9

Vozidlo bude možno i nadále provozovat, nebude třeba jej odtáhnout. Nechte jej co nejdříve zkontrolovat v autorizovaném servisu Kia.

1

2

3

4

5

6

7

8

9

### **⚡ VÝSTRAHA**

*Déle trvající jízda se svítící kontrolkou špatné funkce systému řízení emisí (☞) může způsobit poškození systémů řízení emisí, což by mohlo nepříznivě ovlivnit pojízdnost a/nebo spotřebu paliva.*

### **⚡ VÝSTRAHA - Pro Evropu**

*Pokud svítí kontrolka vady systému řízení motoru, je možné potenciální poškození katalyzátoru, které může vyústit ve ztrátu výkonu motoru. V tomto případě nechte zkontrolovat systém řízení motoru autorizovaným dealerem KIA tak brzo, jak je to možné.*

### **Kontrolka airbagů\***



Tato varovná kontrolka bude blikat přibližně 6 sekund pokaždé, když otočíte spínač zapalování do polohy ON. Pokud systém nefunguje popsaným způsobem nebo se kontrolka rozsvítí během jízdy, navštivte autorizovaného dealera Kia nebo jiné kompetentní servisní centrum pro okamžitou opravu.

### **Zvukový varovný signál klíče zapalování**

Pokud se otevřou dveře řidiče a klíč zapalování zůstává ve spínači zapalování v poloze "LOCK" nebo "ACC", rozezní se zvukový varovný signál klíče zapalování. Toto je pro připomenutí, že před opuštěním vozidla máte vytáhnout klíče ze zapalování před uzamknutím vozidla.

### **Bzučák zapnutých zadních mlhových světel\***

Tento bzučák se rozezvučí při současném splnění 3 podmínek:

- Klíč zapalování je vyjmut ze spínače zapalování.
- Dveře řidiče jsou otevřeny.
- Zadní mlhová světla jsou zapnuta.

Tím se má řidič upomenout, aby před opuštěním vozidla vypnul zadní mlhová světla.

### **Výstražný zvukový signál pro připomenutí rozsvícených světel**

Výstražný zvukový signál pro připomenutí rozsvícených světel se ozve, když je spínač světlometů ponechán v 1. nebo 2. poloze a jsou otevřeny dveře řidiče.

### **Varovné zvonění při otevřených dveřích**

Pokud se otevřou dveře řidiče při spínači zapalování v poloze ON (zapnuto), rozezní se varovné zvonění.

**Zvukový signál kontrolky  
parkovací brzdy\***

Pokud rychlost vozidla překročí 5 km/h při zatažené ruční brzdě, zazní výstražný zvukový signál.

1

2

3

4

5

6

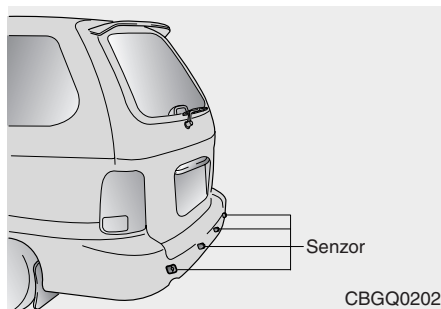
7

8

9

## ZADNÍ VAROVNÝ SYSTÉM\*

- 1
- 2
- 3
- 4
- 5
- 6
- 7
- 8
- 9



V technickém vybavení tohoto systému jsou čtyři ultrazvukové senzory v zadním nárazníku, které měří vzdálenost od nejbližšího objektu. Systém varuje řidiče, když se vozidlo příliš přibližuje k objektu, aby se zabránilo možnému poškození nárazníku.

Tento systém se aktivuje, když se rozsvítí zpětný světlomet při spínači zapalování v poloze „ON“. Varovný signál upozorňuje ve dvou intervalech. V prvním varuje přerušovaně a v druhém nepřetržitě. Pokud slyšíte varovný zvukový signál při přecházení převodovky do polohy „R“, neindikuje to nesprávnou funkci vozidla, ale to, že zadní varovný systém funguje normálně.

### \* UPOZORNĚNÍ

- Zadní varovný systém se musí považovat pouze za přídatnou funkci. Řidič musí kontrolovat výhled dozadu.
- Zvukový varovný signál může být různý podle objektů.
- Zvukový varovný signál se nemůže aktivovat, když je senzor zamrzlý nebo pokrytý špínou či blátem.
- Zadní varovný systém může fungovat nesprávně při jízdě na nerovných plochách, na příklad v lese, na šterkovité nebo rozryté cestě nebo ve svahu.

- Netlačte na povrch senzoru a zabraňte jeho poškrábání. To by jej mohlo poškodit.
- Systém senzorů nerozezná ostré objekty, tlusté vrstvy sněhu nebo houbovitě předměty, které absorbují vysílanou frekvenci.

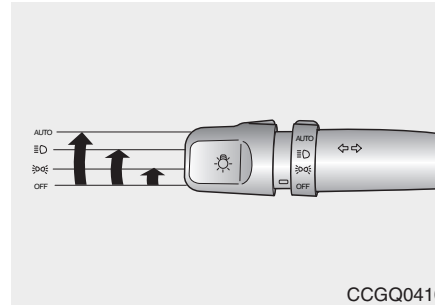
### ⚠ VAROVÁNÍ

Pokud při přecházení do polohy „R“ neslyšíte varovný zvukový signál nebo bzučák zní přerušovaně, ukazuje to, že zadní varovný systém nefunguje správně. Pokud se tak stane, dejte své vozidlo co nejdříve zkontrolovat u svého dealera Kia.

## OSVĚTLENÍ

### \* UPOZORNĚNÍ

- Účelem této funkce je zabránit vybití baterie. Tento systém automaticky vypne světla, když řidič vyjme klíč zapalování a otevře boční dveře na straně řidiče.
- S touto funkcí se automaticky vypnou koncová světla při parkování v noci na okraji silnice. Je-li nutné, aby zůstala koncová světla po vyjmutí klíče zapalování zapnuta, proveďte toto:
  - 1) Otevřete dveře řidiče.
  - 2) Vypněte a znovu zapněte koncová světla pomocí spínače světel na sloupku řízení.



### Ovládání osvětlení

Spínač světel má polohu předních světel a zadních světel.

Pro zapnutí světel otočte knoflíkem na konci ovládací páčky.

### *Poloha zadních světel*

Když je spínač světel v poloze zadních světel (1. poloha), jsou zapnuta koncová a obrysová světla, osvětlení SPZ a přístrojové desky.

1

2

3

4

5

6

7

8

9

### *Poloha předních světel*

Když je spínač světel v poloze předních světel (2. poloha), jsou zapnuty světlomety, koncová a obrysová světla, osvětlení SPZ a přístrojové desky.

1

2

3

4

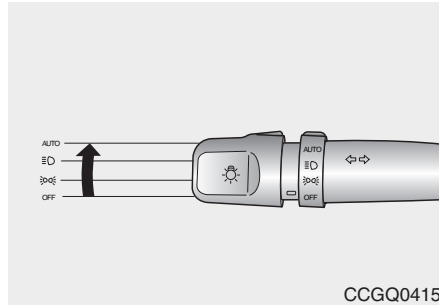
5

6

7

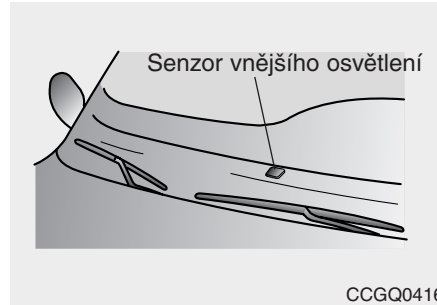
8

9



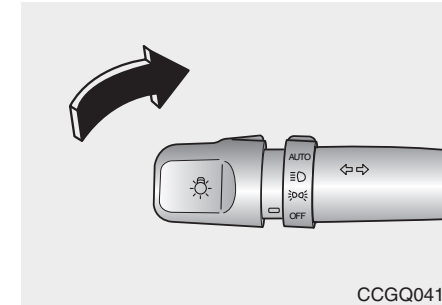
### 4 Poloha automatických světel\*

Když je spínač světel v poloze automatických světel (3. poloha), koncová světla a světlomety se automaticky zapínají a vypínají podle vnějšího osvětlení.



### \* UPOZORNĚNÍ

- Nikdy neumísťujte žádné předměty na senzor, který se nachází ve vozidle na přístrojové desce, aby se zlepšilo řízení systému automatických světel.
- Nečistěte senzor pomocí čističe oken.
- Pokud je na předním skle vozidla nanášena vrstva omezující průhlednost, může systém automatických světel fungovat nesprávně.



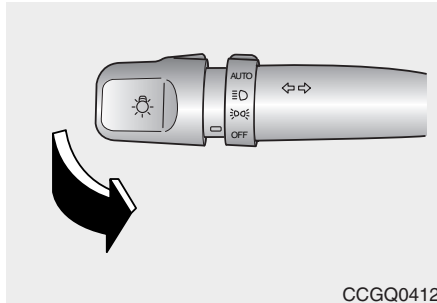
### Ovládání dálkových světel

Pro zapnutí dálkových světel zatlačte páčku směrem od sebe. Zatáhněte ji zpět pro zapnutí tlumených světel.

Při zapnutí dálkových světel se rozsvítí ukazatel dálkových světel.

*Když motor neběží, nenechávejte světla svítit po delší dobu, předejdete tím vybití baterie.*

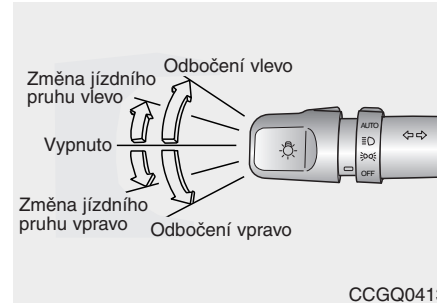




CCGQ0412

### Blikání světlometů

Pro blikání světlometů přitáhněte páčku směrem k sobě. Po uvolnění se tato vrátí do normální polohy. Spínač světel nemusí být během použití této blikací funkce zapnut.



CCGQ0413

### Směrová světla

Aby směrová světla fungovala, musí být zapnut spínač zapalování. Pro zapnutí směrových světel přemístěte páčku nahoru nebo dolů. Ukazatele se zelenými šipkami na přístrojové desce indikují, které směrové světlo je zapnuto. Automaticky se vypnou po dokončení zatáčení. Pokud ukazatel nadále bliká i po ukončení zatáčení, ručně vraťte páku do polohy OFF (střední).

### Signalizace změny jízdniho pruhu

Abyste signalizovali změnu jízdniho pruhu, pohněte lehce páčkou ovládání směrových světel a držte ji na místě. Páčka se po uvolnění vrátí do polohy OFF (střední).

*Pokud ukazatel zůstane rozsvícen a neblíká nebo blíká abnormálním způsobem, může být spálena jedna ze žárovek směrových světel a je třeba ji vyměnit.*

### Světla denního provozu (DRL)\*

Světla denního provozu (DRL) mohou za dne zviditelnit ostatním účastníkům silničního provozu přední část Vašeho vozidla. DRL mohou pomáhat za velmi rozdílných jízdničních podmínek, zejména pak v krátkých údobích po svítání a před západem slunce. Systém DRL vypne tlumená světla:

- Když je zapnut spínač světlometů.
- Když je zatažena parkovací brzda.
- Když je zapnut spínač koncových světel.

1

2

3

4

5

6

7

8

9

## STÍRAČE A OSTŘIKOVAČE

1

2

3

4

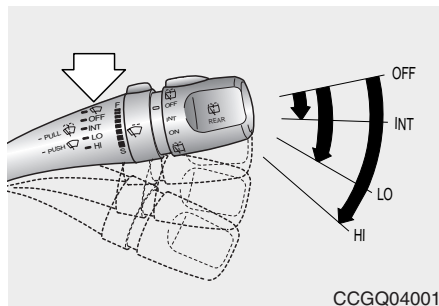
5

6

7

8

9



### Stírače předního skla

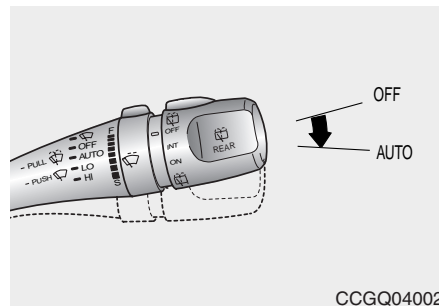
Spínač zapalování se musí nacházet v poloze ON.

Abyste stírače zapnuli, přemístěte páčku dolů.

INT – Přerušovaný chod stíračů

LO – Normální rychlost stíračů

HI – Vysoká rychlost stíračů

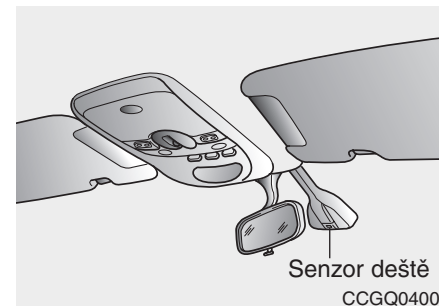


### Automatické intervalové stírání\*

Když je spínač stěračů předního skla v poloze "AUTO", senzor deště, umístěný na horním okraji předního okna, snímá intenzitu deště a řídí podle toho přiměřeně délku intervalů cyklování stěračů.

### \* UPOZORNĚNÍ

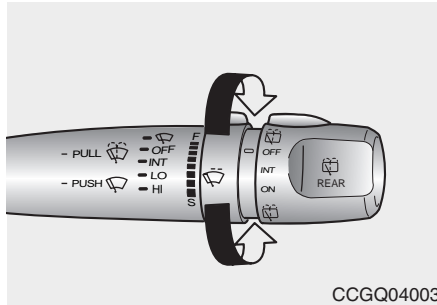
Pokud je na předním okně nahromaděno mnoho sněhu nebo ledu, zařadí se před provozem stěračů předního okna 10-minutová čekací doba.



### VAROVÁNÍ

Když je zapnut spínač zapalování a spínač stěračů předního okna je v poloze "AUTO", buďte opatrní, abyste předešli poranění rukou v těchto případech:

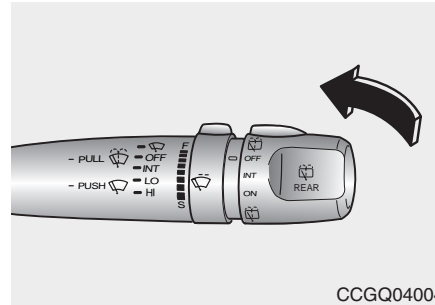
- Nedotýkejte se horního okraje předního okna proti senzoru deště.
- Neotírejte horní okraj předního okna tkaninou.
- Netlačte na přední okno.



CCGQ04003

### Stírače s nastavitelným přerušovaným chodem\*

Nastavte páčku do polohy INT/AUTO a zvolte požadovaný interval stíračů otočením kroužku.



CCGQ04004

### Jednodotkové stírače

Pro provedení jediného stíracího cyklu zatlačte páčku dopředu a uvolněte ji při páčce v poloze OFF.

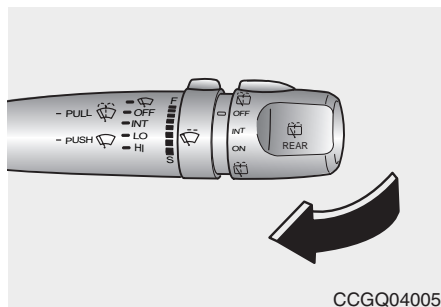
Stírače budou spojitě stírat, pokud bude páčka zatlačena dopředu a držena na místě.

### \* UPOZORNĚNÍ

- Abyste předešli možnému poškození stíračů nebo předního skla, nezapínejte stírače, když je sklo suché.
- Abyste předešli poškození lišt stíračů, nepoužívejte v jejich blízkosti nebo na nich benzín, petrolej, odstraňovač laku či jiná rozpouštědla.
- Abyste předešli poškození ramen stíračů a dalších součástí, nepokoušejte se pohybovat stírači ručně.



- 1
- 2
- 3
- 4**
- 5
- 6
- 7
- 8
- 9



### Ostřikovače předního skla

V poloze OFF zatáhněte páčku lehce k sobě, abyste nastříkali ostřikovací kapalinu na přední sklo a abyste na 2-3 cykly zapnuli stírače.

Použijte tuto funkci, když je přední sklo znečištěno.

Ostřikování a chod stíračů bude pokračovat, až dokud páčku neuvolníte.

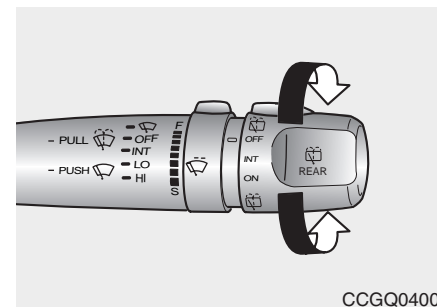
Pokud ostřikovač nefunguje, zkontrolujte hladinu ostřikovací kapaliny. Pokud není hladina kapaliny dostatečná, doplňte do nádrže ostřikovače vhodnou neabrazivní ostřikovací kapalinu na přední sklo. Plnicí hrdlo nádrže je umístěno v přední části motorového prostoru na straně řidiče.

### **⚡ VÝSTRAHA**

*Nepoužívejte ostřikovač při mrazu bez předchozího ohřátí předního skla pomocí odmrazování. Ostřikovací kapalina by mohla na předním skle zmrznout a omezit Váš výhled.*


### **\* UPOZORNĚNÍ**

Abyste předešli případnému poškození čerpadla ostřikovače, neprovodíte ostřikovač, když je kapalinová nádrž prázdná.




### Spínač stěrače a ostřikovače zadního okna

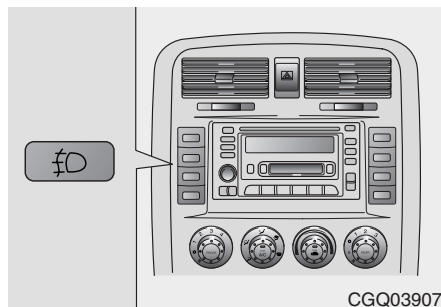
Spínač stěrače a ostřikovače okna zadních výklopných dveří se nachází na konci páky spínače stěrače a ostřikovače. Pro ovládání zadního stěrače a ostřikovače otočte spínač do žádané polohy.

 - Ostřikování kapalinou ostřikovačů a stírání

INT - Intervalový provoz stěrače

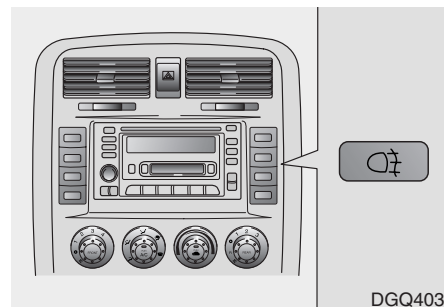
ON - Normální provoz stěrače

 - Ostřikování kapalinou ostřikovačů a stírání

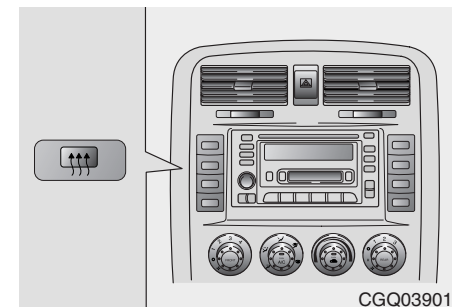
**PŘEDNÍ MLHOVÁ SVĚTLA\***

K zapnutí předních mlhových světel zapněte zadní světla a potom stiskněte spínač předních mlhových světel.

K jejich vypnutí stiskněte opět tento spínač nebo vypněte zadní světla.

**ODMRAZOVÁNÍ ZADNÍHO OKNA\***

Pro zapnutí zadního mlhového světla zapněte přední světlomety a následně stiskněte spínač zadního mlhového světla. Pro jeho vypnutí spínač znovu stiskněte nebo vypněte světlomety.

**PŘEDNÍ\* & ODMRAZOVAČ ZADNÍHO OKNA**

Odmrazovač odstraňuje za chodu motoru námrazu, zamrznutí a tenkou vrstvu ledu z vnitřní a vnější strany čelního a zadního okna.

Je-li Vaše vozidlo vybaveno rozmrazovačem vnějšího zpětného zrcátka, můžete také ze zrcátek odstranit námrazu stisknutím tlačítka pro rozmrazování zadního okna.

- 1
- 2
- 3
- 4
- 5
- 6
- 7
- 8
- 9

1

K aktivování odmrazovačů stiskněte spínač zadního odmrazovače umístěný v panelu spínačů střední konzoly. Kontrolky odmrazovače předního a zadního okna začnou fungovat, když jsou odmrazovače zapnuty. Odmrazovače se automaticky vypnou po 15 minutách, nebo když se vypne spínač zapalování. K vypnutí odmrazovače, znovu stiskněte spínač zadního okna odmrazovače.

5

Pokud je na předním a zadním okně nahromaděno mnoho sněhu, vymetejte jej.

6

Pokud je vaše vozidlo vybaveno odmrazovačem vnějšího zpětného zrcátka, funguje tento současně když zacházíte s odmrazovačem.

7

8

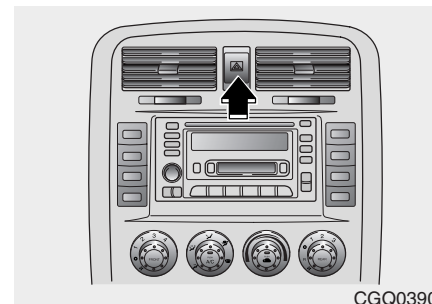
9

### \* UPOZORNĚNÍ

Abyste zabránili poškození vodičů připojených k vnitřní ploše předního a zadního okna, nikdy nepoužívejte ostré předměty nebo čističe oken obsahující brusný materiál k čištění oken.

Odmrazovač předního okna je určen k odmrazení lišty stěračů. Jestliže chcete odmrazit a odmlžit přední okno, viz v této sekci „Odmrazení a odmlžení předního okna“.

## NOUZOVÉ BLIKAČE

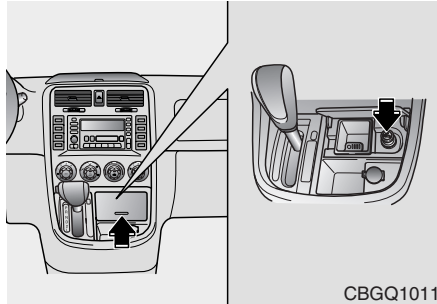


Spínač nouzových světel zapíná blikání zadních světel a předních směrových světel, což slouží jako výstraha pro ostatní řidiče, aby dávali pozor při přiblížování nebo projíždění kolem Vašeho vozidla.

Pro zapnutí blikání stiskněte spínač nouzových světel. Tento spínač je funkční při všech polohách spínače zapalování.

Pro vypnutí blikání spínač znovu stiskněte.

## VYBAVENÍ KABINY

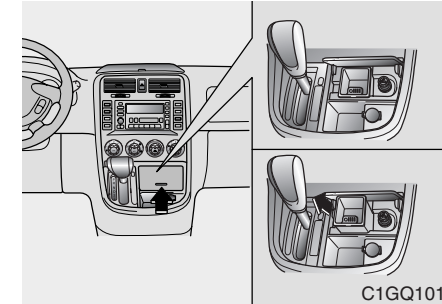


### Zapalovač cigaret

Pro použití zapalovače cigaret stiskněte a uvolněte. Když je dostatečně nažhaven, automaticky vyskočí a je připraven k použití. Pokud motor neběží, musí být spínač zapalování v poloze ACC, aby byl zapalovač cigaret funkční.

### \* UPOZORNĚNÍ

- Nedržte zapalovač v zásuvce zapalovače poté, co se nahřál. Mohl by se přehřát.
- Do zásuvky cigaretového zapalovače dávejte pouze originální zapalovač nebo ekvivalent dodaný firmou Kia. Používání doplňků (například: holících strojků, příručních vysavačů a nádobek na kávu, apod.) může zásuvku poškodit nebo způsobit elektrickou závadu.
- Pokud se zapalovač nenažhaví během 30 vteřin, zapalovač vytáhněte, čímž předejete jeho přehřátí.



### Popelníky

#### Přední popelník

Pro použití popelníku odklopte kryt. Pro vyjmutí popelníku odklopte kryt, uchopte popelník a opatrně ho vytáhněte ven.

#### **VAROVÁNÍ** - Použití popelníku

- Nepoužívejte popelníky Vašeho vozidla k odkládání odpadků.
- Vložení hořících cigaret nebo zápalek do popelníku spolu s jinými materiály může vést k zapálení obsahu popelníku.

1

2

3

4

5

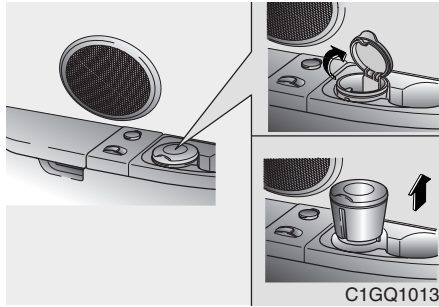
6

7

8

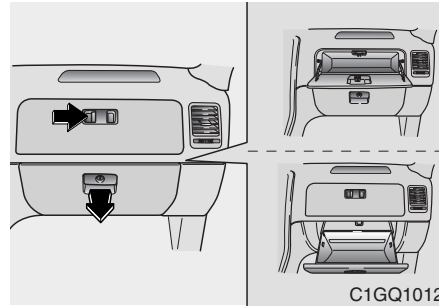
9

- 1
- 2
- 3
- 4**
- 5
- 6
- 7
- 8
- 9



#### Zadní popelník

Pro použití popelníku odklopte kryt. Vyjmutí popelníku provedte jeho vytážením nahoru a ven.

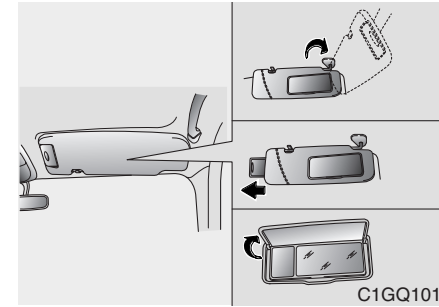


#### Odkládací skříňka v přístrojové desce

K otevření dveří odkládací skříňky v přístrojové desce vytáhněte západku a nechte odkládací skříňku otevřenou.

#### **⚡ VÝSTRAHA**

**Abyste snížili riziko poranění v případě nehody nebo náhlého zastavení, mějte dvířka odkládací skříňky během jízdy vždy zavřeny.**



#### Sluneční clony

Pro použití sluneční clony ji stáhněte dolů.

Pro použití sluneční clony pro boční okno ji stáhněte dolů, odepněte z držáku a přetočte na stranu.

Sluneční clony můžete pro zvětšení oblasti stínu roztáhnout do strany.

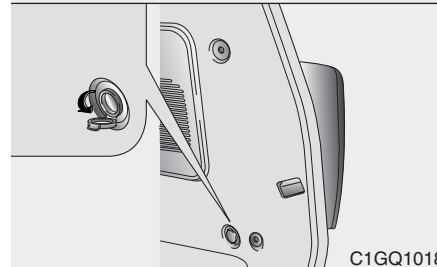
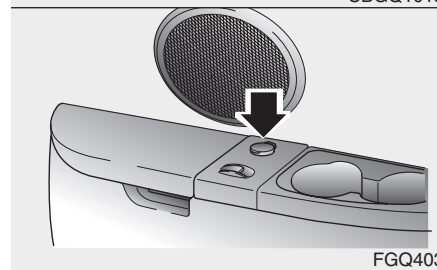
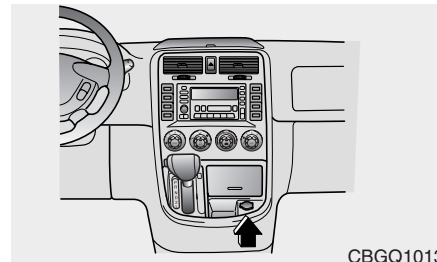
#### Vnitřní zrcátko

Pro použití vnitřního zrcátka stáhněte sluneční clonu a vytáhněte nahoru víčko zrcátka.



**Zásuvka napájení\***

Zásuvky pro napájení jsou k dispozici na přední konzole, na levé loketní opěře třetí řady sedadel a v pravé části ložného prostoru. Vývody napájení jsou určeny k dodávce elektrického proudu pro mobilní telefony nebo jiné přístroje, konstruované pro provoz s elektrickými systémy vozidla. Tyto přístroje by neměly odebírat více než 10 ampérů za chodu motoru.

**\* UPOZORNĚNÍ**

- Používejte za chodu motoru.
- Používejte pouze elektrické spotřebiče, které jsou určeny pro napětí do 12V a proud do 10A.
- Když musíte používat zadní zásuvku, nastavte klimatizaci nebo topení na nejnižší provozní stupeň.
- Když zásuvku nepoužíváte, zavřete její víko.
- Některá elektronická zařízení mohou po připojení k napájení vozidla způsobovat rušení. Tato zařízení mohou vytvořit akustický signál se značně vysokou statickou energií a způsobit závady jiných elektronických systémů nebo zařízení ve vozidle.

1

2

3

4

5

6

7

8

9

1

2

3

4

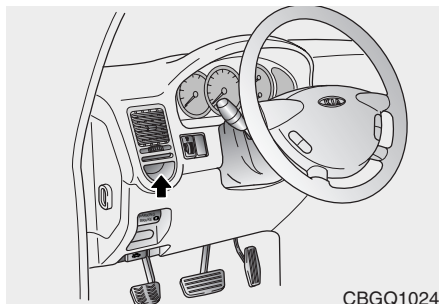
5

6

7

8

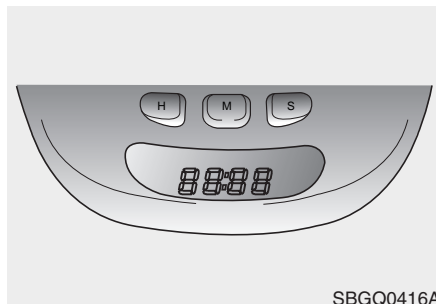
9



### Držák na mince

Držák na mince je umístěn na levé straně sloupku řízení.

Nepoužívejte jej jako popelník.



### Digitální hodiny

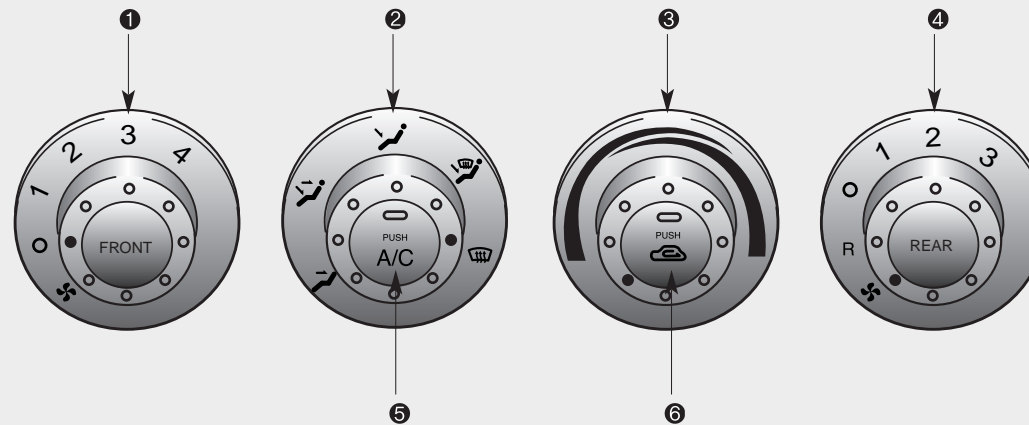
Pro nastavení hodin jsou určena tři tlačítka. Jejich funkce je:

**HODINY** - Pro posunutí údaje hodin dopředu stiskněte "H".

**MINUTY** - Pro posunutí údaje minut dopředu stiskněte "M".

**Reset** - Stiskněte "S" a přidržte déle než 1 sek. na ":00" k ulehčení návratu hodin na správný čas. Přitom: stisknutí "S" mezi 10:30 a 11:29 změní údaj na 11:00.

## RUČNÍ OVLÁDÁNÍ SYSTÉMU KLIMATIZACE



1. Ovládací knoflík otáček ventilátoru  
2. Knoflík volby režimu

3. Ovládací knoflík teploty  
4. Ovládací knoflík otáček ventilátoru

5. Spínač vzduchové klimatizace  
6. Ovládací tlačítko přívodu vzduchu



FGQ404

1

2

3

4

5

6

7

8

9

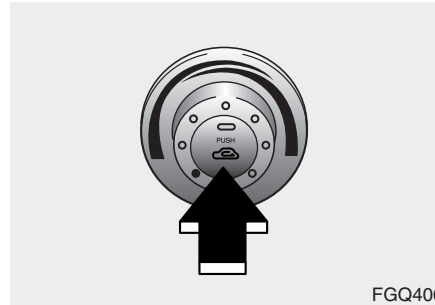


FGQ405

### Ovládací knoflík teploty

Ovládací knoflík teploty Vám umožňuje regulovat teplotu vzduch proudícího z ventilačního systému. Chcete-li změnit teplotu vzduchu v prostoru pro cestující, postupujte následujícím způsobem:

Otáčejte kolečkem buď doprava pro přívod teplého nebo horkého vzduchu nebo doleva doleva pro přívod chladnějšího vzduchu.



FGQ406

### Ovládací tlačítko přívodu vzduchu

Za normálních podmínek doporučujeme zvolit přívod vnějšího (čerstvého) vzduchu.

### Poloha pro recirkulaci vzduchu



Pokud jednou zmáčknete tlačítko regulace přívodního vzduchu (cirkulace), téměř všechny přívod venkovního vzduchu bude odpojen a vzduch uvnitř vozidla bude cirkulovat.

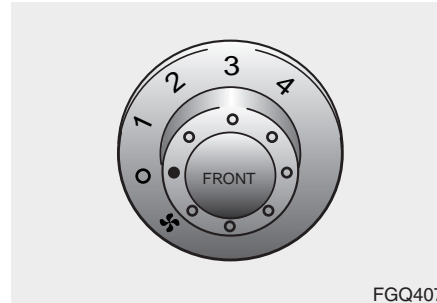
Tato poloha se může použít dočasně pro dosažení maximálního výkonu topení nebo chlazení (je-li vozidlo vybaveno klimatizací) a pro zabránění vniknutí nežádoucího venkovního vzduchu do vozidla.

### **⚠ VÝSTRAHA**

*Delší provoz řídicího systému klimatizace v poloze recirkulace vzduchu může způsobit zvýšení vlhkosti uvnitř vozidla, která může zamlžit sklo a snížit tak viditelnost.*

### Poloha pro přívod vnějšího (čerstvého) vzduchu

Stisknete-li opět tlačítko regulace přívodu vzduchu, poloha přívodu vzduchu se změní na přívod vnějšího (čerstvého) vzduchu a vzduch z vnějšího prostředí kolem vozidla se dostane do ventilačního systému. Pro normální způsob ventilace a vyápění využijte tuto polohu.



### Ovládací knoflík otáček ventilátoru (přední)

Vozidlo je vybaveno čtyřmi (4) polohami pro nastavení otáček ventilátoru, které se zvyšují se zvyšujícím se číslem. Pro provoz ventilátoru musí být spínač zapalování v poloze ON(ZAPNUTO).

- 0 - ventilátor vypnut
- 1 - nízké otáčky
- 3 - vysoké otáčky
- 2 - střední otáčky
- 4 - maximální otáčky

1

2

3

4

5

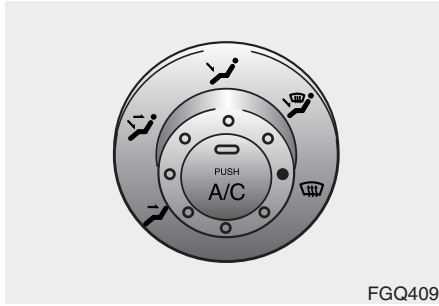
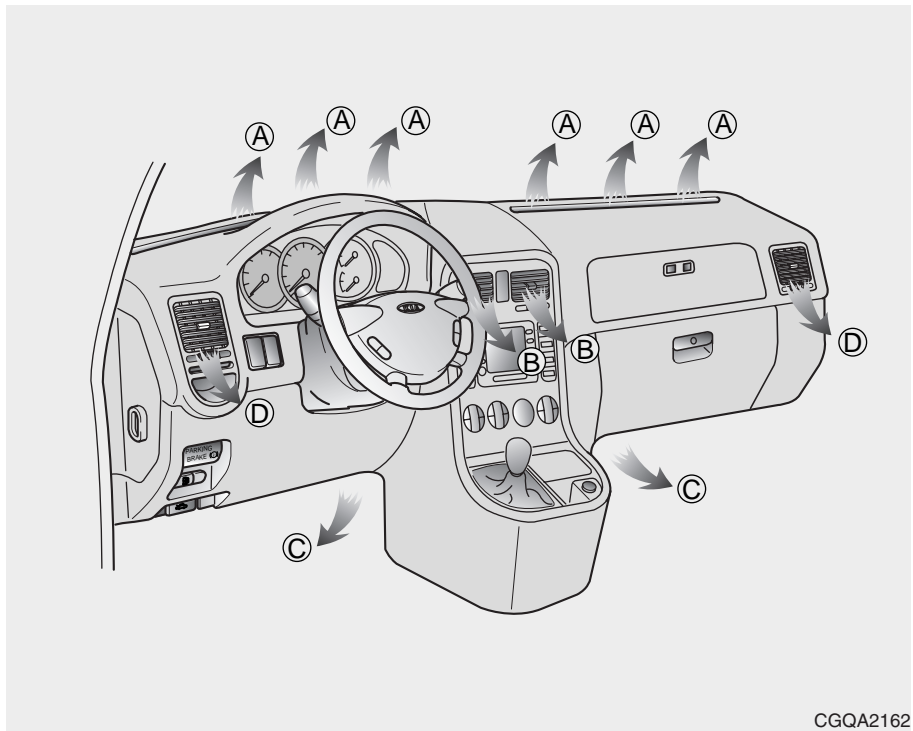
6

7

8

9

- 1
- 2
- 3
- 4
- 5
- 6
- 7
- 8
- 9



**Knoflík volby režimu**

Knoflík volby režimu reguluje směr proudění vzduchu přes ventilační systém.

**Proudění vzduchu směrem na obličej**



Proud vzduchu je veden směrem k horní části těla a obličeje a je veden přes všechny čtyři (4) ventilační otvory ve střední části palubní desky.

Navíc, každý otvor se může nastavit tak, aby reguloval směr vzduchu vycházející z tohoto otvoru.

(Výstupní otvory: B, D)

**Proudění vzduchu směrem na obličej a podlahu**



Proud vzduchu je veden směrem na obličej a k podlaze. Vzduch k podlaze je teplejší než vzduch proudící na obličej (kromě případu, kdy je regulace teploty nastavena do polohy pro extrémně chladné proudění).

(Výstupní otvory: B, C, D)

**Poloha na podlahu**



Většina proudu vzduchu je směřována k podlaze, přičemž je malé množství vzduchu směřováno na přední sklo a pro odmrazení bočních oken. (Výstupní otvory: C, D)

**Poloha na podlahu a pro odmrazení**



Většina proudu vzduchu je směřována k podlaze a přednímu sklu, přičemž je malé množství vzduchu směřováno pro odmrazení bočních oken. (Výstupní otvory: A, C, D)

**Poloha pro odmrazení**



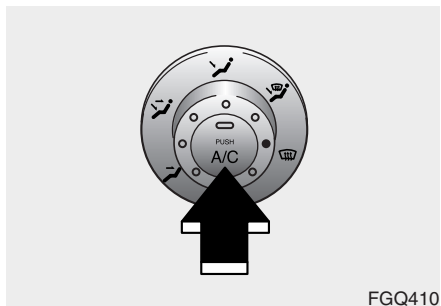
Většina proudu vzduchu je směřována k přednímu sklu, přičemž je malé množství vzduchu směřováno pro odmrazení bočních oken. (Výstupní otvory: A, D)

**⚡ VÝSTRAHA**

*Stálý provoz systému ovládání ventilace v poloze pro recyklaci vzduchu může vést ke zvýšení vlhkosti hluku uvnitř vozidla, čímž může dojít k zamlžení skel a snížení viditelnosti.*

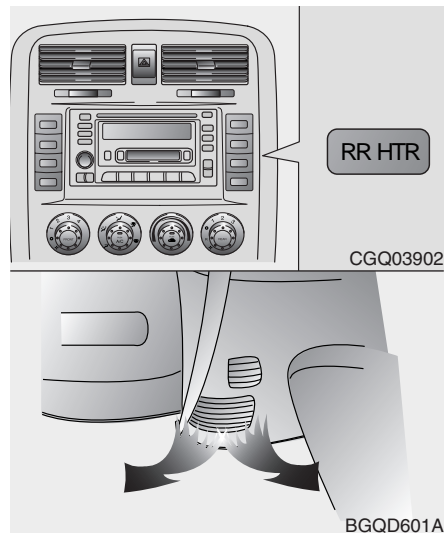
- 1
- 2
- 3
- 4
- 5
- 6
- 7
- 8
- 9

- 1
- 2
- 3
- 4**
- 5
- 6
- 7
- 8
- 9



#### Spínač vzduchové klimatizace\*

Pro zapnutí systému vzduchové klimatizace stiskněte spínač. Kontrolka na spínači se rozsvítí, když bude spínač ventilátoru zapnut. Pro vypnutí systému vzduchové klimatizace spínač znovu stiskněte.



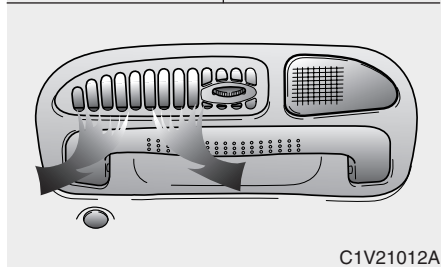
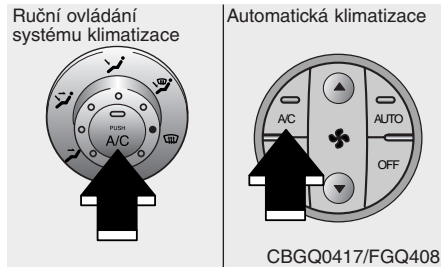
#### Řídicí systém klimatizace v zadní části vozidla

Z předního sedadla je možné regulovat klimatizaci u cestujících sedících vzadu.

#### Vytápění

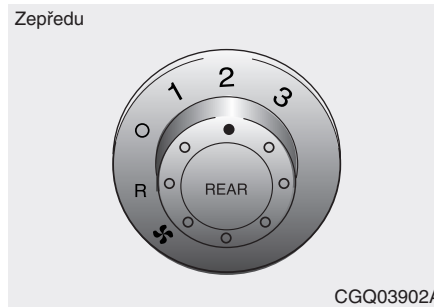
K zapnutí zadního systému vytápění, stiskněte zadní tlačítko vytápění a otočte ovládací knoflík otáček zadního ventilátoru ve směru hodinových ručiček do požadované polohy.





### Chlazení

K zapnutí zadního systému chlazení, stiskněte tlačítko klimatizace a otočte ovládací knoflík otáček zadního ventilátoru ve směru hodinových ručiček do požadované polohy.

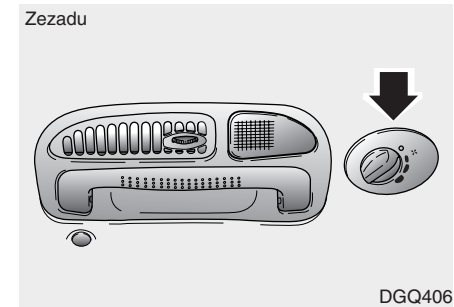


### Ovládací knoflík otáček ventilátoru

Vozidlo je vybaveno třemi (3) polohami pro nastavení otáček ventilátoru, které se zvyšují se zvyšujícím se číslem. Pro provoz ventilátoru musí být spínač zapalování v poloze ON(ZAPNUTO).

- 0 - ventilátor vypnut
- 1 - nízké otáčky
- 2 - střední otáčky
- 3 - vysoké otáčky

R - v této poloze může spolucestující sedící vzadu sám ovládat rychlost zadního ventilátoru.



Knoflík regulace otáček zadního ventilátoru umístěný na střešní straně řidiče má tři (3) nastavitelné rychlosti otáčení ventilátoru, které se zvyšují podle velikosti vyznačené graficky za knoflíkem.



### Ovládání systému

#### Ventilace

1

1. Nastavte knoflík pro volbu módu do polohy .

2

2. Nastavte knoflík pro nastavení přívodu vzduchu do polohy pro přívod vnějšího vzduchu.

3

3. Nastavte knoflík pro regulaci teploty do požadované polohy.

4

4. Nastavte knoflík pro regulaci rychlosti ventilátoru na požadovanou rychlost.

5

#### Topení

6

1. Nastavte knoflík pro volbu módu do polohy .

7

2. Nastavte knoflík pro nastavení přívodu vzduchu do polohy pro recirkulaci vzduchu.

8

9

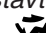
### VÝSTRAHA


**Stálý provoz systému ovládání ventilace v poloze pro recyklaci vzduchu může vést ke zvýšení vlhkosti hluku uvnitř vozidla, čímž může dojít k zamlžení skel a snížení viditelnosti.**

3. Nastavte knoflík pro regulaci teploty do požadované polohy.

4. Nastavte knoflík pro regulaci rychlosti ventilátoru na požadovanou rychlost.

5. Pokud je požadováno topení pro odvlhčení vzduchu, zapněte systém vzduchové klimatizace (pokud je ve výbavě).

• *Pokud chcete přivádět chladný vzduch na obličej ve dvojúrovňovém režimu, nastavte knoflík pro volbu módu do  polohy.*

• *Pokud dojde k zamlžení předního skla, nastavte knoflík pro volbu módu do  polohy.*

### Vzduchová klimatizace (volitelný doplněk)\*

Všechny systémy vzduchové klimatizace Kia jsou plněny ekologickým chladivem R134a, které nepoškozuje ozónovou vrstvu.

1. Spusťte motor. Stiskněte spínač vzduchové klimatizace.


2. Nastavte knoflík pro volbu módu do polohy .

3. Nastavte knoflík pro nastavení přívodu vzduchu do polohy pro přívod vnějšího vzduchu nebo do polohy pro recirkulaci vzduchu.

4. Nastavte knoflík pro regulaci teploty do požadované polohy.

5. Nastavte knoflík pro regulaci rychlosti ventilátoru na požadovanou rychlost.

6. Seřídte páčku pro regulaci rychlosti ventilátoru a knoflík pro regulaci teploty tak, aby bylo zachováno maximální pohodlí.

- Pokud je pro úroveň podlahy při dvojúrovňovém provozu požadován teplejší vzduch, nastavte knoflík pro volbu módu do polohy  a seřídte knoflík pro regulaci teploty tak, aby bylo zachováno maximální pohodlí.
- Když je požadováno maximální chlazení, otočte knoflíkem pro regulaci teploty vzduchu do krajní levé polohy a nastavte knoflík pro nastavení přívodu vzduchu do polohy pro recirkulaci vzduchu a potom nastavte knoflík pro regulaci rychlosti ventilátoru na maximální rychlost.

### \* UPOZORNĚNÍ

Když používáte systém vzduchové klimatizace, pozorně sledujte měřič teploty motoru při jízdě do dlouhých svahů nebo při frekventované dopravě, když je venkovní teplota vysoká. Provoz systému vzduchové klimatizace může způsobit přehřátí motoru. Pokud měřič teploty motoru indikuje jeho přehřátí, nechte zapnut ventilátor topení a vypněte vzduchovou klimatizaci.

### Tipy pro používání vzduchové klimatizace

- Pokud bylo vozidlo zaparkováno na přímém slunečním svitu při horkém počasí, nakrátko otevřete okna, abyste vyvětrali horký vzduch uvnitř vozidla.
- Při orosení na vnitřním povrchu oken při deštivých vlhkých dnech, snižte vlhkost vzduchu uvnitř vozidla zapnutím vzduchové klimatizace.
- Během provozu vzduchové klimatizace, si můžete příležitostně všimnout lehké změny otáček motoru při volnoběhu, když běží kompresor vzduchové klimatizace. Toto je normální provozní vlastnost systému.
- Zapínejte systém vzduchové klimatizace alespoň jednou měsíčně na několik minut.
- Po použití systému vzduchové klimatizace si můžete všimnout odkapávání vody (nebo dokonce tvoření louží) pod vozidlem na straně spolujezdce. Toto je normální provozní vlastnost systému.

- Systém vzduchové klimatizace zahrnuje funkci, která automaticky vypne kompresor vzduchové klimatizace, když se teplota chladicí kapaliny motoru blíží úrovni přehřátí. Chod kompresoru vzduchové klimatizace bude automaticky obnoven, jakmile se teplota chladicí kapaliny motoru vrátí do „normálního“ rozsahu. Rovněž je kompresor vzduchové klimatizace na několik sekund automaticky vypnut, když je zcela sešlápnut plynový pedál.
- Při chodu systému vzduchové klimatizace použijte polohu pro přívod vnějšího (čerstvého) vzduchu.
- Použití systému vzduchové klimatizace v poloze pro recirkulaci vzduchu poskytuje maximální chlazení, avšak stálý provoz v tomto módu může vést k zatuchlosti vzduchu uvnitř vozidla.

1

2

3

4

5

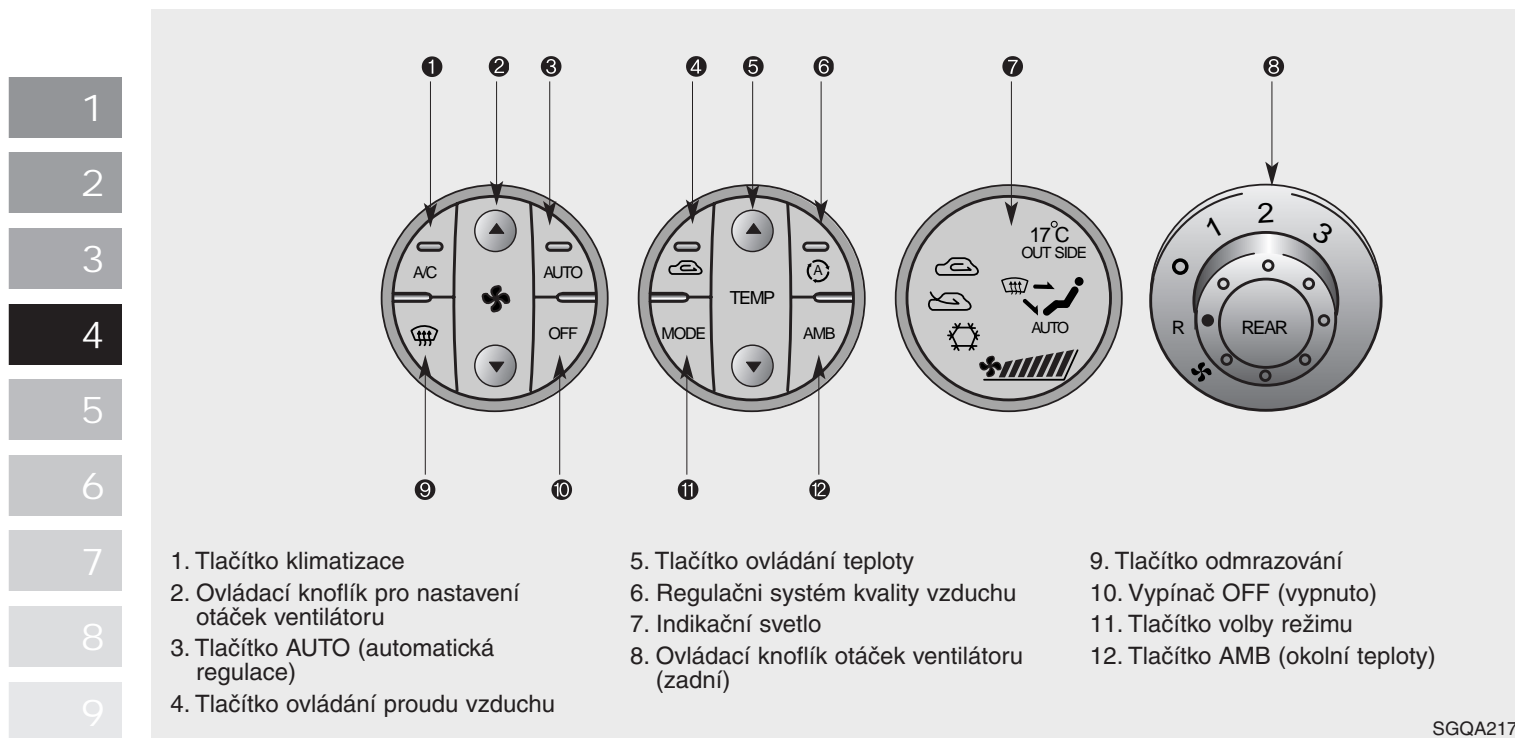
6

7

8

9

## AUTOMATICKÁ KLIMATIZACE\*



Vaše vozidlo je vybaveno automatickou klimatizací ovládanou jednoduše pouze nastavením žádané teploty.

**Automatické ovládání****AUTO**

Plně automatický systém regulace teploty (FATC) automaticky ovládá systém topení a chlazení takto:

1. Stiskněte tlačítko AUTO. Rozsvítí se kontrolka a jsou automaticky ovládány režim, otáčky ventilátoru, vstup vzduchu a klimatizace k dosažení nastavené teploty.
2. K nastavení žádané teploty stiskněte tlačítko TEMP.  
Pokud je teplota nastavena na 17 °C (62 °F), klimatizace funguje plynule.
3. K vypnutí automatického ovládání stiskněte kterékoli tlačítko mimo tlačítka řízení teploty a tlačítka AMB. Když obsluhujete tlačítko volby režimu, tlačítko klimatizace, tlačítko odmrazování, tlačítko ovládání vstupu vzduchu, tlačítko otáček ventilátoru, je zvolená funkce ovládána ručně, přitom ostatní funkce jsou ovládány automaticky při vypnutí kontrolce AUTO.

**\* UPOZORNĚNÍ**

Pro správnou funkci systému řízení topení a chlazení nikdy nezakrývejte žádnými předměty senzor, který je umístěn na přístrojové desce.

**\* UPOZORNĚNÍ**

Pokud se baterie vybila nebo byla odpojena, režim teploty se obnoví ve stupních Celsia.

To je normální a můžete režim teploty změnit na stupně Fahrenheita takto:

Tiskněte tlačítko snížení teploty 3 sekundy nebo déle při stisknutém tlačítku AMB. Na displeji se ukáže, že jednotka teploty je nastavena na stupně Celsia nebo Fahrenheita.

**Manuální obsluha**

Výhřevný a chladicí systém může být ovládán ručně, pomocí tlačítek jiných než tlačítko "AUTO". V této fázi systém pracuje podle sledu, ve kterém byla tlačítka navolena.

Funkce tlačítek, které nejsou zvoleny, budou řízeny automaticky.

Pro přechod na automatické ovládání systému stiskněte tlačítko "AUTO".

1

2

3

4

5

6

7

8

9

- 1
- 2
- 3
- 4
- 5
- 6
- 7
- 8
- 9

### Tlačítko ovládání teploty

TEMP

Stisknutím tlačítka zvyšování se teplota zvyšuje až do maxima 32°C (90°F). Každé stisknutí tlačítka způsobí zvýšení teploty o 1 °C (2 °F).  
Stisknutím tlačítka snižování se teplota snižuje až do minima 17°C (62°F). Paždě stisknutí tlačítka způsobí snížení teploty o 1 °C (2 °F).

### Tlačítko AMB (Okolní teploty)

AMB

Při stisknutí se zobrazí okolní teplota na 5 sekund před návratem do předchozího zobrazení.  
Předchozí zobrazení se vrátí, když stisknete opět tlačítko AMB.

### Ovládací knoflík pro nastavení otáček ventilátoru



Rychlost větrání se může nastavit na požadovanou rychlost stisknutím příslušného tlačítka pro regulaci rychlosti větrání. Čím vyšší je rychlost ventilátoru, tím větší množství vzduchu je dodáváno. Stisknutím tlačítka "OFF" (vypnuto) se ventilátor vypne.



### Tlačítko ovládání proudu vzduchu



To se používá k volbě režimu čerstvého vnějšího vzduchu nebo režimu recirkulace.  
Ke změně režimu ovládání vstupu vzduchu stisknete žádané tlačítko ovládání.

### Poloha recirkulovaného vzduchu



Když je ovládání vstupu vzduchu v poloze recirkulovaného vzduchu, svítí kontrolka.  
Při zvolené poloze recirkulovaného vzduchu je vzduch z kabiny proháněn topným systémem a podle zvolené funkce buď ohříván nebo ochlazován.

### Poloha vnějšího (čerstvého) vzduchu



Když je ovládání vstupu vzduchu v poloze vnějšího (čerstvého) vzduchu, svítí kontrolka na tlačítku.

Při zvolené poloze vnějšího (čerstvého) vzduchu vstupuje do vozidla vzduch zvenčí a je podle zvolené funkce buď ohříván nebo ochlazován.

Když spustíte motor s polohou recirkulovaného vzduchu zvolenou ručně před vypnutím motoru, řízení proudu vzduchu se nastaví na polohu vnějšího (čerstvého) vzduchu.

Ke zrušení polohy nuceného vnějšího (čerstvého) vzduchu po spuštění motoru vyhledejte postup zrušení v oddílu Odmrazení a odmížení čelního skla.

### \* UPOZORNĚNÍ

Je nutno poznamenat, že příliš dlouhý provoz topení v režimu recirkulace způsobuje zamlžení čelního skla a bočních oken a vzduch v kabině se zkazí.

Mimoto příliš dlouho trvajícím použitím klimatizace při zvoleném režimu recirkulace vede k tomu, že vzduch v kabině je nadměrně suchý.

### ⚡ VÝSTRAHA

*Delší provoz řídicího systému klimatizace v poloze recirkulace vzduchu může způsobit zvýšení vlhkosti uvnitř vozidla, která může zamžít sklo a snížit tak viditelnost.*

### ⚠ VAROVÁNÍ

Nespěte ve vozidle se zapnutou klimatizací. To může vést k vážnému ohrožení až k usmrcení cestujících způsobenému nedostatkem kyslíku a poklesem tělesné teploty.

1

2

3

4

5

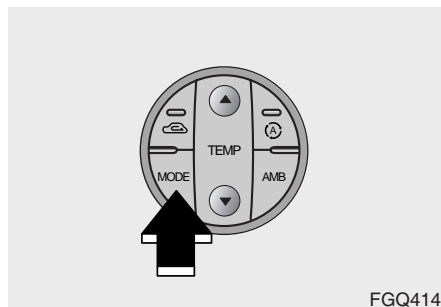
6

7

8

9

- 1
- 2
- 3
- 4**
- 5
- 6
- 7
- 8
- 9



### Tlačítko volby režimu

Tlačítko volby režimu ovládá směry proudu vzduchu ventilačním systémem.

Výstupní otvor proudu vzduchu je stejný jako u ručního systému klimatizace.



### Celní poloha



Proud vzduchu směřuje na horní část těla a tvář.

Mimoto je možno každý vývod ovládat k nasmerování vzduchu z něj vycházejícího. (Výstupní otvory : (B), (D))

### Vzduch k obličejům a k podlaze



Vzduch je vháněn směrem k obličejům a k nohám. Vzduch hnaný k nohám je teplejší než vzduch hnaný k obličejům (kromě případu, kdy je teplota nastavena na extrémně nízkou). (Výstupní otvory : (B), (C), (D))

### Vzduch k podlaze



Velká část vzduchu je hnána k podlaze a malé množství vzduchu k čelnímu sklu a otvorům pro odmrazování stranových oken. (Výstupní otvory : (C), (D))

### Poloha odmrazování podlahy



Větší část proudu vzduchu směřuje na podlahu a čelní sklo s malou částí směřující do odmrazovačů bočních oken.

(výstupní otvory: (A), (C), (D))

Klimatizace se automaticky zapne podle okolní teploty a automaticky se zvolí poloha vnějšího (čerstvého) vzduchu. Nechcete-li klimatizaci nebo polohu vnějšího (čerstvého) vzduchu, stiskněte pro jejich zrušení příslušné tlačítko.

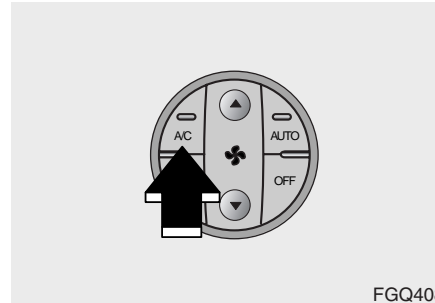


**Tlačítko odmrazování**

Větší část proudu vzduchu směřuje na čelní sklo s malou částí směřující do odmrazovačů bočních oken.

(Výstupní otvory : (A), (D))

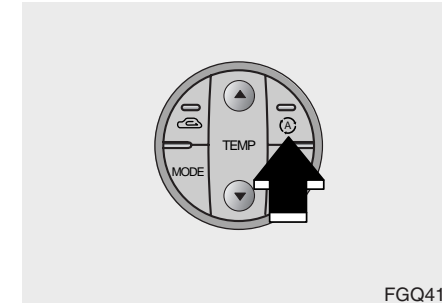
Když se stiskne tlačítko odmrazování, automaticky se zvolí poloha vnějšího (čerstvého) vzduchu a vzduch se vhání do odmrazovacích otvorů čelního skla. Klimatizace funguje automaticky podle okolní teploty. Nechcete-li klimatizaci nebo polohu vnějšího (čerstvého) vzduchu, stisknete pro jejich zrušení příslušné tlačítko.



FGQ408

**Tlačítko klimatizace\***

K zapnutí klimatizace stiskněte tlačítko A/C. Když je zapnut ovládací knoflík otáček ventilátoru, rozsvítí se kontrolka v tlačítku. Pro vypnutí klimatizace opětovně stiskněte tlačítko.



FGQ415

**Systém kontrolující kvalitu vzduchu\***

Vnější vzduch je přiváděn zvnějšku vozidla a může být kontrolován zcela automaticky. Stiskněte tlačítko (A) aby se aktivoval "Systém kontrolující kvalitu vzduchu". Pro deaktivaci celého zařízení je třeba stisknout tlačítko (A) nebo tlačítko na řízení přívodu vzduchu nebo setovat páku ke selekci způsobu na pozici (A).

V režimu systému kontroly kvality vzduchu AQS je automaticky sledováno znečištění vzduchu a je omezována jejich přítomnost ve vozidle; přesto ve vozidle může být přítomen nepříjemný zápach.

- 1
- 2
- 3
- 4
- 5
- 6
- 7
- 8
- 9

1

2

3

4

5


6

7

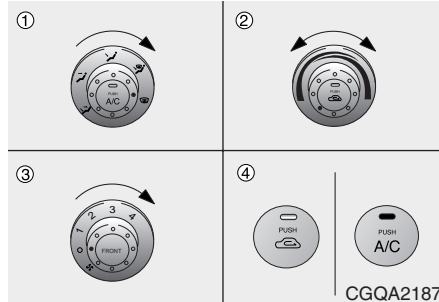
8

9

### **⚡ VÝSTRAHA**

- *Jestliže řídíte již se zapojeným (ON) "systémem kontrolujícím kvalitu vzduchu" delší čas, uvnitř vozidla se bude pak vytvářet námraza.*
- *Aby se odmrazil vnitřek vozidla, je třeba setovat páku ke selekci způsobu na pozici, (  ) odmrazit nebo stisknout tlačítko na přívod vzduchu na pozici "vnější vzduch".*
- *Kontrolní měřicí čidlo na kvalitu vzduchu se nachází na straně radiátoru, dávejte pozor, aby se čidlo nepoškodilo.*

## ODMRAZOVÁNÍ A ODMLŽOVÁNÍ ČELNÍHO SKLA (RUČNÍ TYP)



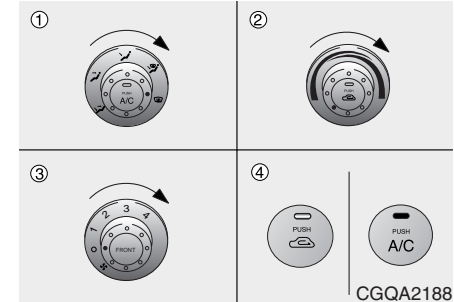
### Vnitřní strana čelního skla

1. Zvolte polohu odmrazování podlahy (☃) nebo odmrazování (☃).
2. Zvolte žádanou teplotu.
3. Zvolte otáčky ventilátoru mimo polohy "0" (nula).
4. Klimatizace (je-li ve výbavě) se automaticky zapne a zvolí se poloha vnějšího (čerstvého) vzduchu.

Jestliže si nepřejete klimatizovat nebo mít otevřený přístup čerstvého vzduchu z venku, stiskněte příslušný knoflík pro zrušení těchto funkcí.

### ⚠ VÝSTRAHA

Nepoužívejte polohu ☃ při regulaci teploty na ochlazení při extrémně vlhkém počasí. Rozdíl mezi teplotou vnějšího vzduchu a teplotou vzduchu přiváděného na přední sklo by mohl vést k zamražení vnějšího povrchu předního skla a tím ke snížení viditelnosti.



### Vnější strana čelního skla

1. Zvolte polohu odmrazování (☃).
2. Nastavte otáčky ventilátoru do polohy "3" nebo "4".
3. Nastavte teplotu do extrémně horké polohy.
4. Klimatizace (je-li ve výbavě) se automaticky zapne a zvolí se poloha vnějšího (čerstvého) vzduchu.

Jestliže si nepřejete klimatizovat nebo mít otevřený přístup čerstvého vzduchu z venku, stiskněte příslušný knoflík pro zrušení těchto funkcí.



1

2

3

4

5

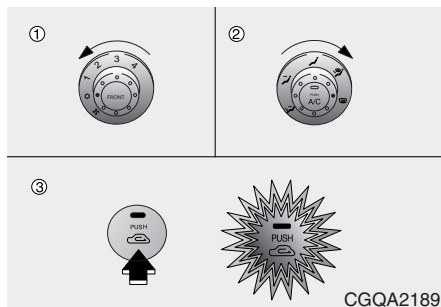
6

7

8

9

- Pro maximální odmrazení nastavte knoflík pro regulaci teploty do krajní pravé polohy/polohy pro maximální ohřev a knoflík pro regulaci rychlosti ventilátoru na nejvyšší rychlost,
- Pokud je během odmrazování nebo odmlžování požadován přívod teplého vzduchu k podlaze, nastavte knoflík pro volbu módu do polohy.
- Před jízdou odstraňte veškerý led a sníh z předního skla, zadního okna, vnějších zpětných zrcátek a všech bočních oken.
- Před jízdou odstraňte veškerý led a sníh z kapoty a vstupu vzduchu v podokenní mřížce, abyste zlepšili účinnost topení a odmrazování a snížili pravděpodobnost zamlžení vnitřního povrchu předního skla.



### Jak zrušit provoz klimatizace s nuceným oběhem a polohu vnějšího (čerstvého) vzduchu v poloze odmrazení podlahy a odmrazení ;

Když zvolíte polohu odmrazení podlahy nebo odmrazení, systém automaticky zapne systém klimatizace a zvolí se polohu vnějšího (čerstvého) vzduchu.

Nechcete-li klimatizaci a polohu vnějšího (čerstvého) vzduchu za provozu v některém z těchto režimů, můžete vypnout provoz systému klimatizace následujícím postupem:

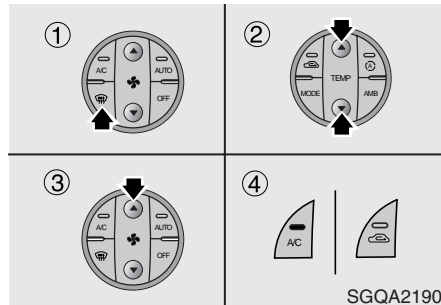
1. Otočte klíč zapalování do "ON" pozice.
2. Otočte knoflík ovládání otáček ventilátoru do polohy 0 (nula).
3. Otočte knoflík volby módu do polohy odmrazování (☁).
4. Stiskněte tlačítko přívodu vzduchu (☁) nejméně 5 krát během 3 sekund.

Potom kontrolka v tlačítku polohy recirkulovaného vzduchu 3 krát zabliká s intervalem 0,5 sekundy.

Jestliže se chcete vrátit k systému automatické klimatizace a poloze vnějšího (čerstvého) vzduchu, opakujte stejný postup.

Stejný postup dodržujte, jestliže chcete zrušit nebo se vrátit do polohy vnějšího (čerstvého) vzduchu s nuceným oběhem, když spouštíte motor.

## ODMRAZOVÁNÍ A ODMLŽOVÁNÍ ČELNÍHO SKLA (AUTOMATICKÝ TYP)



SGQA2190

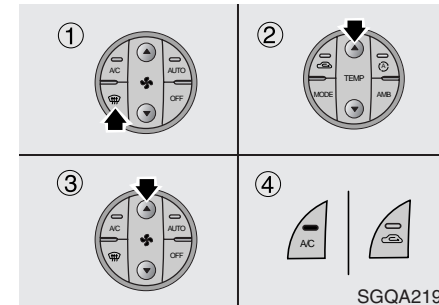
### Vnitřní strana čelního skla

1. Stiskněte tlačítko odmrazování (☸).
2. Zvolte žádanou teplotu.
3. Zvolte otáčky ventilátoru mimo polohy OFF.
4. Klimatizace se zapne podle detekované okolní teploty a zvolí se poloha vnějšího (čerstvého) vzduchu.

Nechcete-li klimatizaci nebo polohu vnějšího (čerstvého) vzduchu, stiskněte pro jejich zrušení příslušné tlačítko.

### ⚠ VÝSTRAHA

Nepoužívejte polohu ☸ při regulaci teploty na ochlazení při extrémně vlhkém počasí. Rozdíl mezi teplotou vnějšího vzduchu a teplotou vzduchu přiváděného na přední sklo by mohl vést k zamražení vnějšího povrchu předního skla a tím ke snížení viditelnosti.



SGQA2191

### Vnější strana čelního skla

1. Stiskněte tlačítko odmrazování (☸).
2. Nastavte otáčky ventilátoru do polohy ☸/☸☸/☸☸☸/☸☸☸☸.
3. Nastavte teplotu do extrémně horké polohy (25°C~32°C).
4. Klimatizace se zapne podle detekované okolní teploty a zvolí se poloha vnějšího (čerstvého) vzduchu.

Nechcete-li klimatizaci nebo polohu vnějšího (čerstvého) vzduchu, stiskněte pro jejich zrušení příslušné tlačítko.

1

2

3

4

5

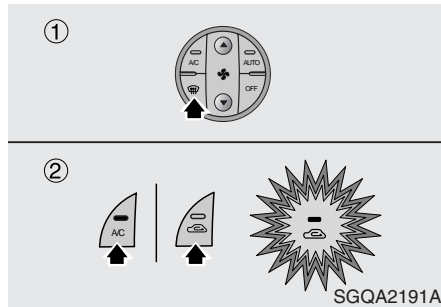
6

7

8

9

- 1
- 2
- 3
- 4**
- 5
- 6
- 7
- 8
- 9



**Jak zrušit provoz klimatizace s nuceným oběhem a polohu vnějšího (čerstvého) vzduchu v poloze odmrazování podlahy a odmrazování ;**

1. Zvolte polohu odmrazování stisknutím tlačítka odmrazování (☃).
2. Za přidržování stisknutého tlačítka klimatizace, stiskněte polohu recirkulace vzduchu (☁) nejméně 5 krát během 3 sekund.

Potom kontrolka v tlačítku polohy recirkulovaného vzduchu (☁) zabliká 3 krát s intervalem 0,5 sekundy.

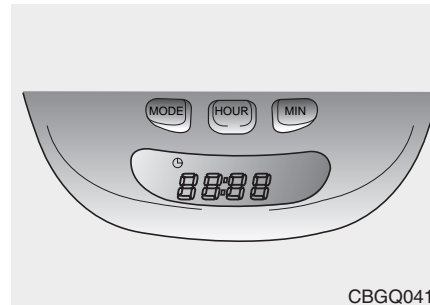
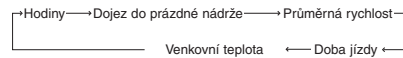
Stejný postup dodržujte, jestliže chcete zrušit nebo se vrátit do polohy vnějšího (čerstvého) vzduchu s nuceným oběhem, když spouštíte motor s polohou recirkulovaného vzduchu zvolenou ručně před vypnutím motoru.

## PALUBNÍ POČITAČ\*

Palubní počítač je řídicím kontrolovaný mikropočítač, poskytující řidiči důležité informace, jako čas, možná dojezdová vzdálenost, průměrná rychlost, doba jízdy a venkovní teplota.

### Mod

Stlačením tlačítka MODE můžete vždy zvolit funkci ukazatele. Každý stisk tlačítka změní display následovně:



CBGQ0414

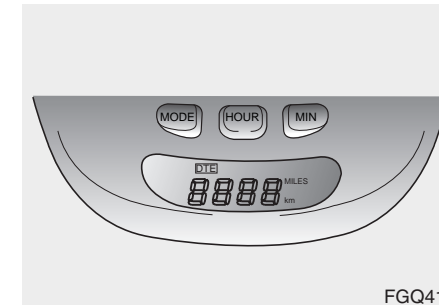
### Hodiny

Pro nastavení hodin je zvláštní tlačítko. Jeho funkce je následující:

**HODINY** - stiskněte "HOUR" pro posunutí hodin.

**MINUTY** - stiskněte "MIN" pro posunutí minut.

**MODE** - stiskněte "MODE" po dobu více jak 1 sec. pro vyresetování minut na "00" jako možnost pro nastavení hodin na správný čas. Když je toto uděláno stisknutím "MODE" mezi údaji 10:30 a 11:29, provede se změna na 11:00.



FGQ411

### Dojez do prázdné nádrže

Tento mód informuje o přibližném jízním dosahu se současným množstvím paliva v nádrži. Pokud je množství paliva nízké a možná dojezdová vzdálenost je pod 50km (30mil), ukazatel ukazuje " - - - ".



**\* UPOZORNĚNÍ**

Pokud je akumulátor vyjmut a opět nainstalován, nebo pokud vozidlo je nakloněno, funkce možné dojezdové vzdálenosti nemusí pracovat správně. V možné dojezdové vzdálenosti mohou být nějaké rozdíly i v závislosti na aktuálních jízdních podmínkách.

1

2

3

4

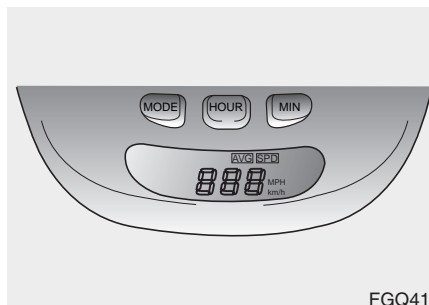
5

6

7

8

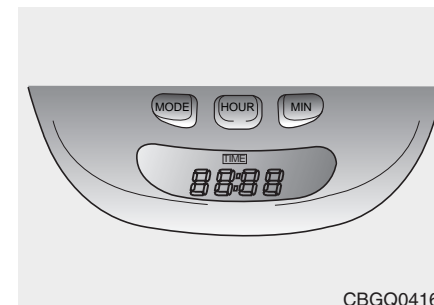
9



FGQ412

**Průměrná rychlost**

Tento mód informuje o průměrné rychlosti od zapnutí klíčku do polohy "ON" do vypnutí klíčku do polohy "OFF". Pro resetování údaje o průměrné rychlosti, stiskněte tlačítko "MODE" po dobu přibližně 1 sec.

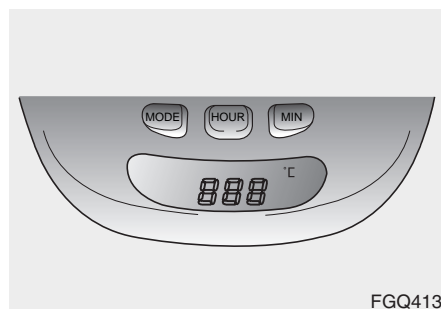


CBGQ0416A

**Doba jízdy**

Tento mód indikuje celkový čas od zapnutí klíčku do polohy "ON" do vypnutí klíčku do polohy "OFF". Pro resetování údaje o času jízdy stiskněte tlačítko "MODE" po dobu přibližně 1 sec.





FGQ413

**Venkovní teplota\***

Tento mód indikuje venkovní teplotu v okolí vozidla.

- 1
- 2
- 3
- 4
- 5
- 6
- 7
- 8
- 9

	Požadavky na palivo / 5-2	1
	Systém řízení emisí / 5-3	
	Před jízdou / 5-5	2
	Doporučení pro hospodárný provoz / 5-6	
	Jízda za zvláštních podmínek / 5-7	
	Tažení přívěsu / 5-12	3
	Přetížení / 5-20	
		4
	<b>Tipy pro řidiče</b>	<b>5</b>
		6
		7
		8
		9

## POŽADAVKY NA PALIVO - BENZINOVÝ MOTOR

Váš nový vůz Kia musí být provozován pouze na bezolovnaté palivo s oktanovým číslem 91 nebo vyšším.

Váš nový vůz Kia je zkonstruován tak, aby podával maximální výkon na BEZOLOVNATÉ PALIVO, při jehož použití jsou minimalizovány emise ve výfukových plynech a zanesení svíček.

### \* UPOZORNĚNÍ

**NIKDY NEPOUŽÍVEJTE OLOVNATÉ PALIVO.** Použití olovnatého paliva poškodí katalyzátor a kyslíkovou sondu systému řízení motoru a nepříznivě ovlivní řízení emisí.

Nikdy do palivové nádrže nepřidávejte prostředky pro čištění palivové soustavy jiné, než které jsou specifikovány společností Kia nebo jejich ekvivalent. (Konzultujte autorizovaného dealera Kia pro podrobné informace.)

### Benzín obsahující alkohol a metanol

Benzínový líh, směs benzínu a etanolu (rovněž známý jako obilní líh), a benzín nebo benzínový líh obsahující metanol (rovněž známý jako dřevní líh) jsou prodávány spolu s nebo místo olovnatého a bezolovnatého benzínu.

Nepoužívejte benzínový líh obsahující více než 10 % etanolu a nepoužívejte benzín nebo benzínový líh obsahující jakékoliv množství metanolu. Všechna tato paliva by mohla vést k problémům s pojízdností vozidla a poškození palivové soustavy.

Přestaňte používat jakýkoliv benzínový líh, pokud dojde na problémy s pojízdností vozidla.

Na poškození vozidla nebo problémy s pojízdností se nemůže vztahovat záruka výrobce, pokud jsou způsobeny některým z těchto paliv:

1. Benzínovým lihem obsahujícím více než 10 % etanolu.
2. Benzínem nebo benzínovým lihem obsahujícím metanol.
3. Olovnatým palivem nebo olovnatým benzínovým lihem.

### \* UPOZORNĚNÍ

**Nikdy nepoužívejte benzínový líh obsahující metanol. Přestaňte používat jakýkoliv benzínový líh, který má nepříznivý vliv na pojízdnost vozidla.**

## SYSTÉM ŘÍZENÍ EMISÍ - BENZINOVÝ MOTOR

### Úprava vozidla

Vozidlo s tímto systémem nesmí být upravováno. Úprava Vašeho vozu Kia by mohla nepříznivě ovlivnit, bezpečnost nebo životnost a mohla by dokonce porušit legislativní normy týkající se bezpečnosti a omezení emisí.

Navíc se na poškození nebo problémy s výkonem, které jsou způsobeny jakoukoliv úpravou, nevztahuje záruka výrobce.

### Bezpečnostní opatření týkající se motorových výfukových plynů (oxid uhelnatý)

Motorové výfukové plyny obsahují oxid uhelnatý.

I když je bezbarvý a bez zápachu, je nebezpečný a v případě vdechování může způsobit smrt.

- Oxid uhelnatý může být přítomen i v dalších výfukových plynech. Proto, pokud ucítíte výfukové plyny jakéhokoliv druhu uvnitř Vašeho vozu, nechte jej okamžitě prohlédnout a opravit autorizovaným dealerem Kia nebo jiným kompetentním servisem. Kdykoliv, když budete mít podezření, že se do Vašeho vozu dostávají výfukové plyny, jedte pouze z otevřenými okny. Nechte Váš vůz okamžitě zkontrolovat a opravit.
- Neprovozujte motor v omezených a uzavřených prostorách (jako jsou například garáže) déle než je nezbytné pro přemístění vozidla do nebo ven z tohoto prostoru.

- Když je vozidlo zastaveno na otevřeném prostranství po delší než krátkou dobu s běžícím motorem, seřídte systém topení nebo chlazení (podle potřeby) tak, aby byl do vozidla přiváděn vnější vzduch.
- Nikdy nesaďte v zaparkovaném nebo zastaveném vozidle po delší dobu při běžícím motoru.

1

2

3

4

5

6

7

8

9

### Bezpečnostní opatření týkající se katalyzátorů

1

Váš vůz je vybaven katalyzátorem pro řízení emisí ve výfukových plynech.

2

Proto musí být přijata následující opatření:

3

- Používejte pouze BEZOLOVNATÝ BENZÍN.

4

- Neparkujte vozidlo nad nebo v blízkosti hořlavých předmětů, jako jsou suchá tráva, papír, listy atd.

5

Za určitých podmínek by mohlo dojít k jejich vznícení od horké výfukové soustavy.

6

- Neprovozujte vozidlo, když vykazuje známky špatného fungování motoru, jako jsou vynechávání zapalování nebo značná ztráta výkonu.

7

8

- Nezacházejte s motorem nesprávným nebo špatným způsobem. Příklady nesprávného zacházení jsou jízda s vypnutým motorem nebo sjíždění příkrých svahů s motorem v záběru při vypnutém zapalování.

9

- Neprovozujte motor ve vysokých volnoběžných otáčkách po delší čas (5 minut nebo více).
- Neupravujte nebo nemanipulujte s jakoukoliv součástí motoru nebo systému řízení emisí. Veškeré prohlídky a úpravy musí být provedeny kvalifikovaným technikem.

Nedodržení těchto preventivních opatření může vést k poškození katalyzátoru a Vašeho vozidla. Mimoto by takové jednání zrušilo Vaši záruku.

## PŘED JÍZDOU

Před vstupem do vozidla:

- Zajistěte, aby byla všechna okna, vnější zrcátka a vnější světla čistá.
- Zkontrolujte stav pneumatik.
- Zkontrolujte známky netěsností pod vozidlem.
- Ujistěte se, že za Vámi nejsou žádné překážky, pokud chcete couvat.

### Nezbytné prohlídky

Hladiny kapalin, jako jsou motorový olej, chladící kapalina motoru, brzdová kapalina, spojková kapalina a ostřikovací kapalina musí být pravidelně kontrolovány, přičemž přesný interval závisí na jednotlivé kapalině. Další podrobné údaje viz oddíl 7 „Údržba“.

### Před spuštěním motoru

- Zavřete a případně zamkněte všechny dveře.
- Nastavte sedadlo tak, aby byla všechna ovládání snadno dosažitelná.
- Seřídte vnitřní a vnější zpětná zrcátka.
- Ujistěte se, že všechna světla fungují.
- Zkontrolujte všechny měřiče.
- Zkontrolujte fungování kontrolky, když je spínač zapalování otočen do polohy ON.
- Uvolněte parkovací brzdu a ujistěte se, že brzdová kontrolka zhasla.

Pro bezpečnost provozu zajistěte, abyste byli seznámeni s Vaším vozidlem a jeho vybavením.

### Jízda pod vlivem alkoholických nápojů

Pití a řízení je velmi nebezpečné. Jízda pod vlivem alkoholických nápojů je faktorem číslo jedna v každoročních statistikách úmrtí na silnicích. Alkohol nepříznivě ovlivňuje úsudek, vidění a svalovou koordinaci řidiče. Dokonce i malé množství alkoholu ovlivní reflexy, vnímání a úsudek řidiče.

Prosím nepožívejte před jízdou alkohol a nejezděte s řidičem, který jej požil. Pokud jste ve skupině, určete si řidiče, pokud jste sám, vezměte si taxíka.

### Drogy a řízení vozidla

Jízda pod vlivem drog je minimálně tak nebo i více nebezpečná jako řízení pod vlivem alkoholu, v závislosti na použité droze a zkonsumovaném množství. Nepoužívejte před jízdou drogy a léky s podobným účinkem.

1

2

3

4

5

6

7

8

9

## DOPORUČENÍ PRO HOSPODÁRNÝ PROVOZ

Spotřeba paliva u Vašeho vozu závisí především na stylu jízdy a na tom, kde a kdy jezdíte.

1 Každý z těchto faktorů ovlivňuje kolik kilometrů můžete ujet na jeden litr paliva. Abyste jezdili s Vaším vozem co možná nejhospodárněji, dodržujte následující doporučení, díky kterým ušetříte peníze jak za palivo tak i za opravy:

2  
3  
4  
5 Vyhněte se dlouhodobému zahřívacímu volnoběhu. Jakmile motor hladce běží, zahajte jízdu. Zapamatujte si, že zahřívání motoru může během chladných dnů trvat trochu déle.

6 • Šetřete palivo pomalou akcelerací po zastavení vozidla.

7  
8  
9 • Udržujte motor v dobrém stavu a dodržte doporučenou periodickou údržbu. Tím bude prodloužena životnost všech částí a sníženy provozní náklady.

• Nepoužívejte zbytečně klimatizaci.

• Když jedete po nerovných vozovkách, zpomalte.

• Pro delší životnost pneumatik a nižší spotřebu paliva, vždy udržujte pneumatiky nahuštěny na doporučené tlaky.

• Dodržujte bezpečnou vzdálenost od dalších vozidel, abyste předešli prudkým zastavením. Tím bude sníženo opotřebení brzdového obložení a destiček. Takový styl jízdy rovněž šetří palivo, protože pro zpětné zrychlení na jízdní rychlost je vyžadováno další palivo.

• Nevozte ve voze zbytečný náklad.

• Nenechávejte vaši nohu při jízdě spočívat na brzdovém pedálu. Mohlo by to vést ke zbytečnému opotřebení a případnému poškození brzd a vysoké spotřebě paliva.

• Nesprávná geometrie kol vede k rychlejšímu opotřebení pneumatik a vyšší spotřebě paliva.

• Otevřená okna při vysoké rychlosti mohou vést ke zvýšení spotřeby paliva.

• Spotřeba paliva je vyšší při bočním a čelním větru. Abyste toto zvýšení částečně eliminovali, při jízdě v těchto podmínkách zpomalte.

Udržování vozidla v dobrém technickém stavu je důležité jak pro hospodárnou spotřebu paliva tak i pro bezpečnost jízdy. Proto nechte u vašeho dealera Kia provést plánované prohlídky a údržbu.

### **VAROVÁNÍ - Jízda při vypnutém motoru**

**Nikdy nevypínejte motor při sjíždění ze svahu nebo když je vozidlo v pohybu. Když motor neběží, posilovač řízení a posilovač brzd nefungují. Místo toho podřadte na odpovídající stupeň, abyste brzdili motorem.**

## JÍZDA ZA ZVLÁŠTNÍCH PODMÍNEK

### Jízda za nebezpečných podmínek

Pokud pojedete za nebezpečných podmínek, jako je přítomnost vody, sněhu, ledu, bláta, písku a podobně, dodržte následující doporučení:

- Jedte opatrně a ponechávejte delší vzdálenost pro brzdění.
- Vyhněte se prudkým pohybům řízení a prudkému brzdění.
- Při brzdění v módu pohonu čtyř kol pumpujte brzdovým pedálem lehce nahoru a dolů, dokud vozidlo nezastaví.
- Pokud uvíznete ve sněhu, blátě nebo písku, použijte druhý stupeň nebo zařadte páku pro volbu pohonu (pokud je ve výbavě) na pohon čtyř kol. Akcelerujte pomalu, abyste předešli prokluzování kol.
- Při uvíznutí v ledu, sněhu nebo blátě použijte písek, kamennou sůl, sněhové řetězy nebo další materiál zvyšující tření pod koly vozidla, abyste zajistili dostatečnou trakci. (Viz „Použití pohonu čtyř kol“, pokud je ve výbavě.)

#### **VAROVÁNÍ - Podřazování**

**Podřazování na první stupeň u mechanické převodovky nebo na L (pomalý) u automatické převodovky při jízdě na kluzkých površích může vést k nehodě. Náhlá změna rychlosti pneumatik by způsobila jejich smyk. Při podřazování na kluzkých površích buďte opatrní.**

#### Vyprošťování vozidla střídavým řazením

Pokud je nezbytné vyprostit vozidlo ze sněhu, písku nebo bláta střídavým řazením, nejdříve natočte volant doprava a doleva, abyste vyčistili prostor kolem předních kol. Potom střídavě zařazujte 1 (první) a R (zpátečku) u vozidel vybavených mechanickou převodovkou nebo střídavě volte R (zpátečku) a některý dopředný stupeň u vozidel vybavených automatickou převodovkou. Motor nevytáčejte a nechte kola prokluzovat co možná nejméně.

Pokud zůstává vozidlo uvízlé i po několika pokusech, nechte jej vytáhnout tažným vozidlem, abyste předešli přehřátí motoru a případnému poškození převodovky, rozvodovky pro pohon čtyř kol (pokud je ve výbavě) nebo diferenciálu.

#### \* UPOZORNĚNÍ

Dlouhodobé střídavé řazení může vést k přehřátí motoru, poškození či selhání převodovky nebo rozvodovky na pohon čtyř kol (pokud je ve výbavě) a poškození pneumatik.

#### **VAROVÁNÍ - Prokluzování pneumatik**

**Nenechávejte kola prokluzovat, zvláště pak při rychlostech vyšších než 56 km/h. Prokluzování kol ve vysokých rychlostech, když vozidlo stojí na místě může vést k přehřátí pneumatik, jejich následné explozi a zranění okolo stojících osob.**

1

2

3

4

5

6

7

8

9



1

### Jízda v noci

Protože jízda v noci skýtá mnohem více nebezpečí než jízda ve dne, zde jsou uvedena některá důležitá doporučení pro zapamatování:

2

- Zpomalte a udržujte si větší vzdálenost mezi Vámi a jinými vozidly, protože v noci je viditelnost snížena, zvláště pak v oblastech, kde není pouliční osvětlení.

3

- Seřídte Vaše zrcátka tak, abyste snížili intenzitu světla odraženého ze světlometů jiných vozidel.

4

5

- Udržujte Vaše světlomety čisté a správně zaměřené. Znečištěné nebo nesprávně zaměřené světlomety značně snižují viditelnost během noční jízdy.

6

7

- Vyhněte se přímému pohledu do světlometů protijedoucích vozidel. Mohli byste být přechodně oslepeni, protože Vaším očím zabere několik sekund, než si znovu přivyknou na tmu.

8

9

### Jízda v dešti

Děšť a mokrá vozovka mohou učinit jízdu nebezpečnou, zvláště pak pokud nejste připraveni.

na kluzkou vozovku. Zde je několik věcí, které je třeba vzít do úvahy při jízdě v dešti:

- Silný déšť zhorší viditelnost a zvýší vzdálenost, která je nutná k zastavení vozidla, takže zpomalte.

- Udržujte stírací zařízení předního skla v dobrém stavu. Vyměňte lišty stíračů předního skla, když vykazují stopy rýhování nebo když jsou při stírání na předním skle vynechaná místa.

- Pokud nejsou Vaše pneumatiky v dobrém stavu, může vést prudké zastavení na mokré vozovce ke smyku a případně i k nehodě. Ujistěte se, že jsou Vaše pneumatiky v dobrém stavu.

- Zapněte světlomety, abyste byli pro ostatní snáze viditelní.

- Příliš rychlá jízda přes velké louže může mít nepříznivý vliv na Vaše brzdy. Pokud musíte přes louže projet, snažte se přes ně jet pomalu.

- Pokud zjistíte, že brzdy jsou mokré, lehce je během jízdy stiskněte, dokud nebude obnovena normální činnost brzd.

### Jízda v zimě

- Doporučujeme, abyste s sebou vozili nouzové vybavení zahrnující sněhové řetězy, škrabku na okna, odmrazovač na přední sklo, pytlík písku nebo soli, malou lopatku a startovací kabely.
- Zajistěte, aby byl v chladiči dostatek ethylenglykolové chladicí kapaliny.
- Zkontrolujte stav baterie a kabeláže. Nízké teploty snižují kapacitu všech baterií, takže ta musí být ve výborném stavu, aby poskytla dostatečný výkon pro spuštění motoru v zimě.
- Zajistěte, aby byla viskozita motorového oleje vhodná pro zimní období.
- Zkontrolujte systém zapalování, zda se v něm nevyskytují uvolněná spojení a poškození.
- Použijte nemrznoucí ostřikovací kapalinu na přední sklo. (Nepoužívejte nemrznoucí kapalinu pro chlazení motoru.)

- Nepoužívejte parkovací brzdu, pokud by mohla zamrznout. Po zaparkování zařadte 1 (první stupeň) nebo R (zpátečku) u mechanické převodovky nebo navolte P (parkovací polohu) u automatické převodovky a zablokujte zadní kola.

### Zimní pneumatiky

Pokud budete na Váš vůz Kia montovat zimní pneumatiky, zajistěte aby byly radiální o stejné velikosti a rozsahu zatížení jako původní pneumatiky. namontujte zimní pneumatiky na všechna čtyři kola, aby byla jízda vozidla vyvážená za jakéhokoliv počasí. Uvědomte si, že trakce poskytovaná zimními pneumatikami na suchých vozovkách nemusí být tak vysoká jako u původně namontovaných pneumatik. Musíte jet opatrně i když je vozovka čistá. Seznamte se u prodejce pneumatik s doporučenými maximálními rychlostmi.

#### **VAROVÁNÍ - Velikost zimních pneumatik**

**Zimní pneumatiky musí být ekvivalentní velikosti a typu jako standardní pneumatiky vozidla. Jinak by mohly být nepříznivě ovlivněny bezpečnost a jízdní vlastnosti Vašeho vozidla.**

1

2

3

4

5

6

7

8

9

1

2

3

4

5

6

7

8

9

*Neinstalujte pneumatiky opatřené trny dříve, než se seznámíte s místními, státními a městskými předpisy, které mohou zakazovat jejich použití.*



1GHA2135

### **Sněhové řetězy**

Jelikož bočnice radiálních pneumatik jsou tenčí, mohou se poškodit montáží některých typů sněhových řetězů.

Proto se doporučuje používat místo sněhových řetězů zimní pneumatiky.

Nemontujte sněhové řetězy na hliníková kola vozidel, sněhové řetězy by mohly tato kola poškodit.

Pokud se musí použít sněhové řetězy, použijte řetězy drátěného typu s tloušťkou menší než 15 mm.

Poškození Vašeho vozidla způsobené použitím nesprávného sněhového řetězu není kryto zárukou výrobce Vašeho vozidla.

Montujte je pouze na přední kola.

### **⚡ VÝSTRAHA**

- ***Ujistěte se, že sněhové řetězy jsou správné velikosti a typu odpovídajících Vašim pneumatikám. Nesprávné sněhové řetězy mohou způsobit poškození karoserie vozidla a pérování, které nemohou být kryty zárukou výrobce Vašeho vozidla. Také se mohou poškodit spojovací spony sněhových řetězů při dotyku se součástmi vozidla a uvolnit sněhové řetězy z pneumatiky. Ujistěte se, že sněhové řetězy jsou certifikovány podle SAE třída "S". Mohou se také používat sněhové řetězy lanového nebo plastického typu.***
- ***Vždy kontrolujte řádnou montáž řetězů po ujetí přibližně 0,5 až 1 km k zajištění správného upevnění. Dotáhněte nebo přemontujte řetězy, když jsou volné.***

### Montáž řetězů

Při montáži řetězů se řiďte pokyny výrobce a připevněte je co nejtěsněji. Jedte pomalu s namontovanými řetězy. Pokud slyšíte, že se řetězy dotýkají karoserie nebo podvozku, zastavte a utáhněte je. Pokud se stále ještě dotýkají, zpomalte dokud to nepřestane. Jakmile se dostanete na čistou silnici, odmontujte řetězy.

#### **VAROVÁNÍ**

Pro montáž sněhových řetězů zaparkujte vozidlo na rovném povrchu mimo dopravní provoz. Zapněte přerušovaná výstražná světla a umístěte za vozidlo výstražný trojúhelník, pokud je k dispozici. Před montáží sněhových řetězů vždy zařaďte parkovací převodový stupeň (P), zabrzděte parkovací brzdu a vypněte motor.

#### **VAROVÁNÍ - Sněhové řetězy**

- Použití sněhových řetězů může mít nepříznivý vliv na ovládání vozidla.
- Nepřekračujte rychlost 30 km/h nebo rychlostní limit doporučený výrobcem, přičemž dodržujte tu nižší z nich.
- Jedte opatrně, abyste se vyhnuli hrbolům, dírám, ostrému zatáčení a jiným nebezpečím, které by mohly způsobit odskočení vozidla.
- Vyhněte se ostrému zatáčení nebo brzdění se zablokovanými koly.
- Nepokoušejte se používat sněhové řetězy na kompaktní náhradní pneumatice, protože by to mohlo zhoršit ovladatelnost vozidla a vést k poškození vozidla a pneumatiky.

- Řetězy, které mají nesprávnou velikost nebo jsou nesprávně instalovány mohou poškodit brzdové vedení, zavěšení kol, karoserii a kola.
- Zastavte a utáhněte sněhové řetězy, kdykoliv uslyšíte, že narážejí do vozidla.

#### Jízda v zaplavených oblastech

Vyhněte se jízdě přes zaplavené oblasti kromě případů, kdy jste si jisti, že se voda nedostane výše než po dolní okraje nábojů kol. Přes vodu jedte pomalu. Dodržujte adekvátní vzdálenost pro zastavení, protože může být nepříznivě ovlivněn výkon brzd.

Po jízdě přes vodu brzdy vysušte několikrát lehkým sešlápnutím brzdového pedálu při pomalé jízdě vozidla.

1

2

3

4

5

6

7

8

9

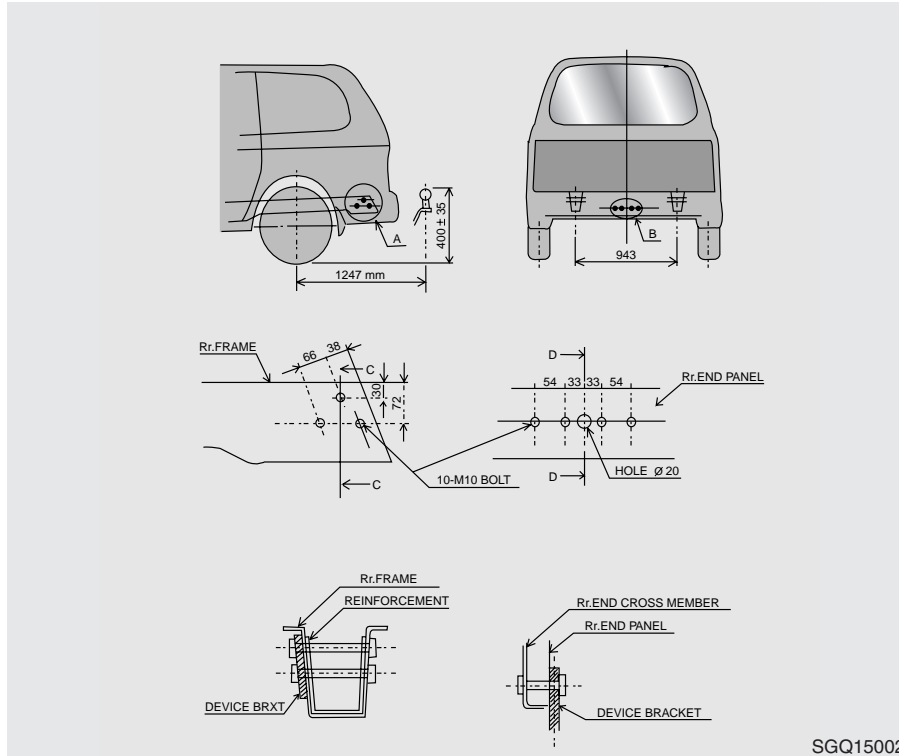
## TAŽENÍ PŘÍVĚSU

### **⚠ VAROVÁNÍ - Tažení přívěsu**

Pokud nebudete používat správné vybavení a správně řídit, můžete při jízdě s přívěsem ztratit kontrolu nad vozidlem. Například pokud je přívěs příliš těžký, brzdy nemusí fungovat správně - nebo dokonce i vůbec. Vy a Vaši spolujezdci byste mohli být vážně nebo smrtelně zraněni. Vlečte přívěs, pouze pokud splníte všechny body uvedené v tomto oddíle.

Maximální hmotnost přívěsu:

- Přívěs bez brzdové soustavy : 570 kg
- Přívěs s brzdovou soustavou : 2000 kg
- Maximální přípustné statické vertikální zatížení spojky pro připojení přívěsu: 80 kg
- Doporučená vzdálenost od osy zadních kol k bodu spojení: 1247mm



**\* UPOZORNĚNÍ**

Nesprávné tažení přívěsu může způsobit poškození Vašeho vozidla, což by vedlo k nákladným opravám, na které se nevztahuje záruka. Abyste přívěs táhli správně, držte se rad uvedených v tomto oddíle.

Vaše vozidlo může táhnout přívěs. Abyste zjistili, jaká je maximální tažná kapacita Vašeho vozidla, přečtěte si údaje, které jsou uvedeny v odstavci „Hmotnost přívěsu“, který bude uveden dále v tomto oddíle. Pamatujte si, že jízda s přívěsem je značně odlišná od jízdy bez něj. Tažení přívěsu má vliv na ovládání vozidla, jeho životnost a spotřebu paliva. Úspěšné a správné tažení přívěsu vyžaduje správné vybavení, které musí být správně použito.

Tento oddíl obsahuje mnoho časem ověřených důležitých rad a bezpečnostních pravidel pro tažení přívěsu. Mnoho z nich je důležitých pro bezpečnost Vás i Vašich spolujezdců. Před tažením přívěsu si prosím tento oddíl důkladně přečtěte.

Součásti, které přenášejí zatížení, jako jsou motor, převodovka, sestavy kol a pneumatiky, jsou nuceny pracovat při zatížení zvýšeném dodatečnou hmotností. Motor musí běžet v relativně vysokých otáčkách a při vyšším zatížení. Toto dodatečné zatížení způsobuje uvolňování dalšího tepla. Přívěs rovněž značně zvýší odpor vzduchu, čímž jsou zvýšeny požadavky na tažnou sílu.

**Pokud se rozhodnete táhnout přívěs**

Zde je několik důležitých bodů, které je třeba vzít při tažení přívěsu v úvahu:

- Zvažte použití omezovače výkyvu. O omezovač výkyvu můžete požádat prodejce tažných zařízení.
- Když Váš počítač ujetých kilometrů ukazuje 800 km nebo více, můžete přívěs táhnout. Během prvních 800 km tažení přívěsu nepřekračujte rychlost 80 km/h a nerozjíždějte se se zcela sešlápnutým plynovým pedálem. To pomůže motoru a jiným součástem Vašeho vozidla, aby si „zvykly“ na vyšší zatížení.
- Při posuzování hmotnosti přívěsu je třeba vzít v úvahu tři důležité faktory:

1

2

3

4

5

6

7

8

9

1

### Hmotnost přívěsu

- Jak těžký může přívěs být, aby byla jízda bezpečná? Nikdy nesmí vážit více než 2.000 kg. Ale někdy může být i to příliš mnoho.
- Záleží na tom, za jakých podmínek budete Váš přívěs používat. Důležité jsou například rychlost, nadmořská výška, sklon silnice, venkovní teplota a jak často bude Vaše vozidlo používáno k tažení přívěsu. Optimální hmotnost přívěsu může rovněž záviset na speciálním vybavení, které máte instalováno na Vašem vozidle.

2

3

4

5

6

7

8

9

### Hmotnost přívěsu v přípojném místě

Hmotnost v přípojném místě je u každého přívěsu důležitým měřeným parametrem, protože ovlivňuje celkovou hmotnost Vašeho vozidla. Tato hmotnost zahrnuje pohotovostní hmotnost vozidla, hmotnost veškerého nákladu, který v něm může být přepravován, a osob, které ve vozidle pojedou. Pokud potáhnete přívěs musíte k této hmotnosti přičíst hmotnost přívěsu v přípojném místě, protože vaše vozidlo bude ztiženo rovněž touto hmotností.

Hmotnost v přípojném místě může dosahovat maximálně 10 % celkové hmotnosti naloženého přívěsu. Po naložení přívěsu zvažte odděleně přívěs a tažnou tyč, abyste zjistili, zda jejich hmotnosti odpovídají. Pokud tomu tak není, musíte provést úpravu jednoduchým přemístěním předmětů uvnitř přívěsu.

### **⚡ VÝSTRAHA**

- ***Nikdy nezatěžujte přívěs větším nákladem vzadu než vpředu. Přední část přívěsu musí být zatížena přibližně 60 % celkového nákladu přívěsu a jeho zadní část musí být zatížena přibližně 40 % celkového nákladu přívěsu.***
- ***Nikdy nepřekračujte maximální limity hmotnosti přívěsu a tažného zařízení přívěsu. Nesprávné naložení by mohlo vést k poškození Vašeho vozidla a zranění osob. Zkontrolujte hmotnost a naložení přívěsu na obchodní váze nebo na v úřadu silniční kontroly, který je vybaven vahou.***

### **Tažná zařízení**

Je důležité, abyste měli na vozidle instalováno správné tažné zařízení. Příčné větry, okolo projíždějící kamióny a hrbolaté silnice jsou některými z důvodů, proč potřebujete správné tažné zařízení. Zde je několik pravidel, které je třeba dodržet:

- Bude třeba vyvrtat nějaké otvory v karosérii Vašeho vozu v místě, kde budete instalovat tažné zařízení? Pokud ano, potom zajistěte, aby byly otvory po odstranění tažného závěsu utěsněny. Pokud je neutěsníte, mohl by se přes ně do vozidla dostat smrtelně jedovatý oxid uhelnatý z výfuku, stejně jako nečistoty a voda.
- Nárazníky Vašeho vozidla nejsou konstruovány pro instalaci tažného zařízení. Nepřipevňujte k nim tažná zařízení z půjčoven nebo jakákoliv další tažná zařízení montovaná na nárazník. Použijte pouze tažné zařízení montované na rám, které se nebude dotýkat nárazníku.

### **Bezpečnostní řetězy**

Mezi Vaše vozidlo a přívěs musí být vždy připevněny řetězy. Vedte řetězy šikmo pod tažnou tyčí přívěsu tak, aby tažná tyč nespadla na silnici, pokud by se od tažného zatížení oddělila.

Instrukce týkající se bezpečnostních řetězů jsou dodávány výrobcem tažného zařízení nebo výrobcem přívěsu. Při upevňování bezpečnostních řetězů se držte doporučení výrobce. Vždy ponechte dostatečný průvěs, abyste mohli s vozidlem zatáčet. A nikdy nedopusťte, aby byly bezpečnostní řetězy vlečeny po zemi.

### **Brzdy přívěsu**

Pokud Váš přívěs po naložení váží více než 570 kg, musí být vybaven vlastními brzdami - a ty musí být odpovídající. Určitě si přečtěte a dodržte instrukce, které se týkají brzd přívěsu, abyste byli schopni je správně instalovat, seřídit a udržovat.

- Nezasahujte do brzdové soustavy Vašeho vozidla.
- Nepoužívejte přívěs vybavený vlastními brzdami, pokud si nebudete jisti, že máte brzdovou soustavu správně instalovanou. To není práce pro laiky. K tomuto účelu využijte služeb zkušeného a kompetentního prodejce přívěsů.

1

2

3

4

5

6

7

8

9



### Jízda s přívěsem

1

Jízda s přívěsem vyžaduje jistý stupeň zkušeností. Dříve než vyjedete na otevřenou silnici, musíte se se svým přívěsem seznámit. Vyzkoušejte si ovládání vozidla a brzdění s dodatečným nákladem přívěsu. A vždy mějte na mysli, že jízdni souprava, kterou nyní řídíte je mnohem delší a ani zdaleka tak pružně ovladatelná jako samotné vozidlo.

2

3

4

5

Před započítím jízdy zkontrolujte tažné zařízení, podvozek přívěsu, bezpečnostní řetězy, elektrické konektory, světla, pneumatiky a nastavení zrcátek. Pokud je přívěs vybaven elektrickými brzdami, uveďte vozidlo a přívěs do pohybu a potom ručně aktivujte ovladač brzd přívěsu, abyste se ujistili, že brzdy fungují. Tím zároveň zkontrolujete elektrické spojení.

6

7

8

9

Během cesty provádějte příležitostné kontroly, abyste se ujistili, že náklad je zajištěn a že světla a všechny brzdy přívěsu stále fungují.

### Bezpečná vzdálenost

Zůstávejte nejméně dvakrát tak daleko za vozidlem před Vámi, jako kdybyste jeli vozidlem bez přívěsu. To vám pomůže, předejít situacím, které vyžadují intenzivní brzdění a prudké zatáčení.

### Předjíždění

Když táhnete přívěs, budete potřebovat delší vzdálenost pro předjetí. A protože je Vaše souprava mnohem delší než samotné vozidlo, budete muset přejet mnohem dále za předjížděné vozidlo, než se budete moci zařadit zpět do Vašeho pruhu.

### Couvání

Uchopte jednou rukou spodní část volantů. Potom, abyste pohnuli přívěsem doleva, otočte rukou doleva. Abyste pohnuli přívěsem doprava, otočte rukou doprava. Vždy couvejte pomalu a pokud možno s pomocí někoho, kdo Vás bude navádět.

### Zatáčení

Když zatáčíte s přívěsem, opisujte větší oblouky než normálně. Dělejte to tak proto, aby Váš přívěs nenarazil do svodidel, lemů chodníků, dopravních značek, stromů nebo jiných objektů. Vyhněte se trhavým nebo prudkým manévřům. Dávejte znamení o změně směru jízdy s dostatečným předstihem.

### **Signalizace změny směru jízdy při tažení přívěsu**

Když táhnete přívěs, Vaše vozidlo musí být vybaveno dalšími směrovými světly a kabeláží navíc. Zelené šipky na přístrojové desce se rozblíkají vždy, když budete dávat znamení o změně směru jízdy nebo o jízdního pruhu. Při správném připojení budou rovněž blikat směrová světla přívěsu, aby byli ostatní řidiči uvědoměni, že se chystáte zatočit, změnit jízdní pruh nebo zastavit.

Při tažení přívěsu budou zelené šipky na přístrojové desce blikat, i když budou žárovky směrových světel přívěsu spáleny. Tak by mohlo dojít k tomu, že si budete myslet, že řidiči za Vámi vidí Vaše znamení o změně směru jízdy a přitom tomu tak nebude. Proto je důležité občas zkontrolovat, zda žárovky směrových světel přívěsu stále fungují. Rovněž musíte zkontrolovat světla vždy, když odpojíte a znovu připojíte kabeláž.

Nepřipojujte systém osvětlení přívěsu přímo k systému osvětlení Vašeho vozidla. Použijte pouze schválený kabelový svazek pro připojení přívěsu.

Váš dealer Kia Vám může při instalaci kabelového svazku pomoci.

### **⚡ VÝSTRAHA**

**Nepoužití schváleného kabelového svazku pro připojení přívěsu by mohlo vést k poškození elektrického systému vozidla a/nebo zranění osob.**

### **Jízda na svahu**

Snižte rychlost a zařadte nižší rychlostní stupeň, dříve než začnete sjíždět dlouhý nebo strmý svah. Pokud nepodradíte, budete muset použít brzdy natolik intenzivně, že by mohlo dojít k jejich přílišnému zahřátí a snížení účinnosti.

Při jízdě do dlouhého stoupajícího svahu podradte a snižte rychlost Vašeho vozidla na přibližně 70 km/h, abyste snížili pravděpodobnost přehřátí motoru a převodovky.

Pokud Váš přívěs váží více než 570 kg a Vaše vozidlo je vybaveno automatickou převodovkou, musíte mít při tažení přívěsu navolenu polohu D (jízda).

Provozování Vašeho vozidla na stupeň D (jízda) při tažení přívěsu minimalizuje pravděpodobnost přehřátí a prodlouží životnost Vaší převodovky. Pokud je Vaše vozidlo vybaveno automatickou převodovkou, jedte na čtvrtý rychlostní stupeň (nebo nižší, pokud je třeba).

1

2

3

4

5

6

7

8

9

1

### **Parkování na svahu**

Obecně vzato, neměli byste parkovat Vaše vozidlo s připojeným přívěsem na svahu. Mohlo by dojít k vážnému nebo smrtelnému zranění osob a Vaše vozidlo i přívěs by mohly být při samovolném sjetí dolů poškozeny.

2

3

### **VAROVÁNÍ - Parkování na kopci**

**Zaparkování Vašeho vozidla s připojeným přívěsem na svahu by mohlo vést k vážnému nebo smrtelnému zranění osob, protože by jízdní souprava mohla samovolně sjet dolů.**

4

5

6

7

8

9

Pokud však budete muset zaparkovat Vaše vozidlo s přívěsem na svahu, zde je návod, jak to provést:

1. Sešlápněte brzdový pedál, avšak nezařazujte rychlostní stupeň.
2. Nechte někoho vložit klíny pod kola přívěsu.
3. Když budou klíny na místě, uvolněte brzdový pedál, až bude zatížení přeneseno na klíny.
4. Znovu sešlápněte brzdový pedál. Zatáhněte parkovací brzdu a následně zařadte R (zpátečku) u mechanické převodovky nebo navolte polohu P (parkovací) u automatické převodovky.
5. Zajistěte, aby byla páka pro volbu pohonu úplně zařazena do záběru - nikoliv do polohy N (neutrálu).
6. Uvolněte brzdový pedál.

### **VAROVÁNÍ - Parkovací brzda**

**Vystupování z vozidla může být nebezpečné, pokud není parkovací brzda pevně zatažena.**

**Pokud necháte běžet motor, vozidlo se může náhle dát do pohybu. Může dojít k vážnému nebo smrtelnému zranění Vás nebo ostatních.**

**Kdy budete připraveni s vozidlem odjet po zaparkování na svahu**

1. Když je mechanická převodovka nastavena na neutrál nebo automatická převodovka do polohy P (parkovací), sešlápněte brzdový pedál a držte jej sešlápnut, přičemž:
  - Spusťte motor
  - Zařadte rychlostní stupeň
  - Uvolněte parkovací brzdu
2. Pomalu odstraňte nohu z brzdového pedálu.
3. Pomalu jedte, dokud nebude přívěs mimo klíny.
4. Zastavte a nechte někoho klíny vytáhnout a uložit.

**Údržba při tažení přívěsu**

Vaše vozidlo bude při pravidelné tažení přívěsu vyžadovat servis častěji. Zvláště je třeba věnovat pozornost motorovému oleji, kapalině automatické převodovky, mazivu náprav a kapalině chladicí soustavy. Dalším důležitým prvkem, který je třeba často kontrolovat je stav brzd. Jednotlivé položky jsou rozebrány v této příručce a pomocí Rejstříku je snadno vyhledáte. Pokud budete táhnout přívěs, bude před zahájením cesty velmi vhodné tyto věci zkontrolovat.

Rovněž nezapomeňte na údržbu přívěsu a tažného zařízení. Dodržte plánovanou údržbu, která je doporučena pro váš přívěs a pravidelně jej kontrolujte. Přednostně provádějte kontrolu na začátku každého dne cesty. Zejména zkontrolujte, zda jsou pevně utaženy všechny matice a šrouby.

**\* UPOZORNĚNÍ**

Vzhledem k vyššímu zatížení během používání přívěsu v horkých dnech nebo při jízdě do kopce může dojít k přehřátí. Pokud ukazuje teploměr chladicí kapaliny přehřátí, vypněte klimatizaci a zastavte vozidlo na bezpečném místě, aby se motor zchladil.



## PŘETÍŽENÍ

1

2

3

4

5

6

7

8

9

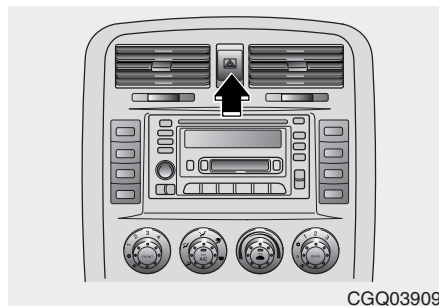
### **⚠ VÝSTRAHA**

*Přípustné zatížení náprav (GAWR) a přípustná hmotnost vozidla (GVWR) jsou uvedeny na výrobním štítku, který je připevněn ke dveřím řidiče. Překročení těchto hodnot by mohlo vést k nehodě nebo poškození vozidla. Vypočítat hmotnost nákladu můžete zvážením jednotlivých předmětů (nebo osob) před jejich umístěním do vozidla. Dejte pozor, abyste vozidlo nepřetížili.*

	Přehřívání / 6-2	1
	Nouzová světla / 6-3	
	Nouzové spouštění motoru / 6-4	2
	Ochrana elektrických obvodů / 6-7	
	Odtahání / 6-10	
	Pokud máte defektní pneumatiku / 6-14	3
		4
		5
	<b>V případě nouze</b>	<b>6</b>
		7
		8
		9

## PŘEHŘÍVÁNÍ

- 1
- 2
- 3
- 4
- 5
- 6
- 7
- 8
- 9



### Nouzový blikáč

Nouzový blikáč slouží jako výstraha pro ostatní řidiče, aby byli maximálně opatrní při přibližování se, předjíždění nebo projíždění kolem Vašeho vozidla. Musí být použit vždy, když jsou prováděny nouzové opravy nebo když je vozidlo zastaveno v blízkosti okraje silnice.

Stiskněte spínač blikáče při zapalování v kterékoliv poloze. Spínač blikáče je umístěn na panelu spínačů na střední konzole. Všechna směrová světla budou zároveň blikat.

- Nouzový blikáč funguje vždy, i když je Vaše vozidlo v pohybu či nikoliv.
- Když je zapnut nouzový blikáč, směrová světla nefungují.
- Je třeba, abyste byli při použití nouzových světel opatrní, když je vozidlo odtahováno.

## NOUZOVÁ SVĚTLA

Pokud měřič teploty motoru indikuje přehřátí, pokud zjistíte ztrátu výkonu nebo pokud z motoru uslyšíte klepavý nebo cinkavý zvuk, motor bude pravděpodobně přehřátý. Pokud zjistíte kterýkoliv z těchto příznaků, použijte následující postup:

1. Zapněte blikač nouzových světel, potom dojeďte na nejbližší bezpečné místo a zastavte vozidlo. Zařadte neutrální (u mechanické převodovky) nebo navolte parkovací polohu (u automatické převodovky) a zatáhněte parkovací brzdu.
2. Zajistěte, aby byla vzduchová klimatizace vypnuta.
3. Pokud se chladicí kapalina vaří nebo z chladiče uniká pára, zastavte motor a zavolejte autorizovaného dealera Kia nebo jiný kompetentní servis pro pomoc.

Pokud se chladicí kapalina nevaří, nechte motor běžet ve volnoběhu a otevřete kapotu, abyste umožnili postupné ohřátí motoru.

Pokud se teplota při volnoběhu motoru nesníží, zastavte motor a ponechte mu dostatečný čas pro ochlazení.

4. Následně je třeba zkontrolovat hladinu chladicí kapaliny. Pro kontrolu její hladiny v nádrži použijte měrku hladiny chladicí kapaliny. Pokud je hladina kapaliny v nádrži nízká, zkontrolujte netěsnosti hadic a přípojek chladiče, hadic a přípojek výměníku topení, chladiče a čerpadla chladicí kapaliny. Pokud zjistíte větší netěsnost nebo jiný problém, který mohl způsobit přehřátí motoru, neprovozujte motor, dokud nebude provedena oprava. Volejte autorizovaného dealera Kia nebo jiný kompetentní servis pro pomoc. Pokud nezjistíte netěsnost nebo jiný problém, opatrně doplňte do nádrže chladicí kapalinu.

### **VAROVÁNÍ - Odstraňování uzávěru chladiče**

**Neodstraňujte uzávěr chladiče, když jsou motor a chladič horké. Vařící se chladicí kapalina a pára by mohly pod tlakem vytrysknout ven. To by mohlo způsobit vážné zranění.**

*Pokud se motor často přehřívá, nechte chladicí soustavu zkontrolovat a opravit.*

1

2

3

4

5

6

7

8

9



## NOUZOVÉ SPOUŠTĚNÍ MOTORU

### Spouštění motoru pomocí spouštěcích kabelů

- 1 Spouštění motoru pomocí spouštěcích kabelů může být nebezpečné, pokud je prováděno nesprávně. Proto, abyste se nezranili nebo nepoškodili baterii vozidla, dodržte nouzový spouštěcí postup uvedený na této straně. V případě pochybností Vám naléhavě doporučujeme, abyste nouzové spuštění motoru přenechali kompetentnímu technikovi nebo odtahové službě.

### \* UPOZORNĚNÍ

- 6 Použijte pouze 12-voltový spouštěcí systém, použitím 24-voltového napájení (dvou baterií zapojených do série nebo 24-voltového generátoru) byste mohli neopravitelně poškodit 12-voltový motor spouštěče, systém zapalování a další elektrické části.

### **VAROVÁNÍ - Baterie**

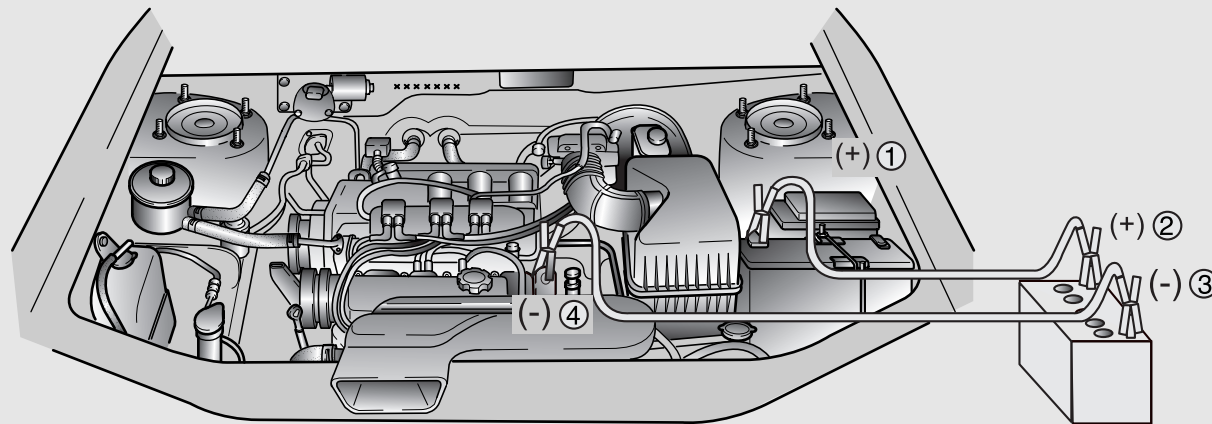
- **Držte veškerý otevřený oheň a jiskry mimo blízkost baterie. V baterii se uvolňuje plyný vodík, který by mohl explodovat v případě styku s otevřeným ohněm nebo jiskrami.**
- **Nepokoušejte se nouzově spustit motor vozidla, pokud je vybitá baterie zmrzlá nebo pokud je hladina elektrolytu nízká. Baterie by mohla prasknout nebo explodovat.**

### *Postup nouzového spouštění motoru*

1. Ujistěte se, že je spouštěcí baterie 12-voltová a že je záporný výstup uzemněn.
2. Pokud se spouštěcí baterie nachází v jiném vozidle, nedovolte, aby se vozidla navzájem dotýkala.
3. Vypněte všechna zbytečná elektrická zatížení.

**Připojte spouštěcí kabely**

Připojte kabely v číselném pořadí a odpojte je v opačném pořadí.



- 1
- 2
- 3
- 4
- 5
- 6
- 7
- 8
- 9

SV2107100A

1

2

3

4

5

6

7

8

9

4. Připojte spouštěcí kabely přesně v pořadí, které je znázorněno na předchozí ilustraci. Nejdříve připojte jeden konec spouštěcího kabelu ke kladnému výstupu vybité baterie a druhý konec ke kladnému výstupu spouštěcí baterie. Pokračujte připojením jednoho konce druhého spouštěcího kabelu k zápornému výstupu spouštěcí baterie a druhý konec k pevnému, stabilnímu kovovému prvku (například ke zvedacímu závěsu motoru) mimo baterii. Nepřipojujte je k součásti, která se pohybuje, když je motor spouštěn, ani do její blízkosti. Nepřipojujte spouštěcí kabel ze záporného výstupu spouštěcí baterie k zápornému výstupu vybité baterie. Nedovolte, aby spouštěcí kabely přišly do kontaktu s něčím jiným než správnými výstupy baterií a správnou kostrou. Při připojování spouštěcích kabelů se nad baterii nenaklánějte.

5. Spusťte motor vozidla pomocí spouštěcí baterie a nechte jej běžet při 2000 ot./min, potom spusťte motor vozidla pomocí vybité baterie.

*V případě, že není zjištěna příčina vybití Vaší baterie, musíte nechat vozidlo zkontrolovat autorizovaným dealerem Kia.*

### **Spouštění motoru tlačáním vozidla**

Vozidla vybavená automatickou převodovkou nemohou být spouštěna roztlačováním.

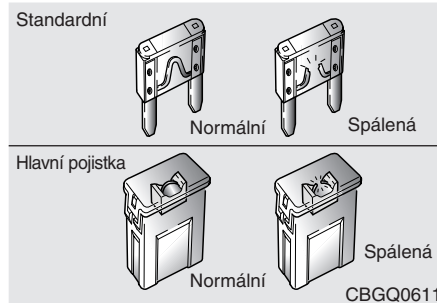
Vozidlo vybavené ruční převodovkou se nesmí spouštět roztlačováním, protože by to mohlo poškodit systém řízení emisí.

Pro spouštění s pomocným startovacím kabelem se řiďte směrnicemi obsaženými v tomto oddílu.

### **⚠ VÝSTRAHA**

***Nikdy nespouštějte motor vozidla tažením, protože prudké vyjetí vozidla dopředu při spuštění motoru, by mohlo vést ke srážce s tažným vozidlem.***

## OCHRANA ELEKTRICKÝCH OBVODŮ



### Pojistky

Elektrická instalace vozidla je chráněná před přetížením pojistkami.

Vozidlo má dva pojistkové panely. První se nachází na levé straně přístrojové desky u řidiče, druhý v motorovém prostoru poblíž akumulátoru. Schéma pojistkového panelu najdete dále v této kapitole.

Pokud některé osvětlení, příslušenství nebo část ovládání nefunguje, zkontrolujte pojistku příslušného obvodu. Došlo-li ke spálení pojistky, vlákno uvnitř pojistky bude přetavené.

Vždy nahradte přetavenou pojistku novou, se stejným proudovým rozsahem.

Pokud se pojistka na stejném místě přetaví znovu, signalizuje to problém v elektrické instalaci. Nepoužívejte obvod jištěný touto pojistkou a okamžitě se obraťte na autorizovaný servis Kia.

*V obvodech se používají dva druhy pojistek: standardní pro nižší proudové hodnoty a hlavní zvláštní pro vyšší proudové hodnoty.*

### Výměna pojistek

#### **VAROVÁNÍ** - Výměna pojistek

- Nikdy nenahrazujte pojistku čímkoliv jiným než pojistkou stejného typu.
- Pojistka s vyšším nominálním proudem by mohla způsobit poškození a případně i požár.
- Nikdy neinstalujte drát namísto příslušné pojistky - ani při provizorní opravě. Mohlo by to vést k rozsáhlému poškození kabeláže a případně k požáru.
- K odstranění pojistek nepoužívejte šroubovák nebo jakýkoliv jiný kovový předmět, protože by mohl způsobit krátké spojení a poškození elektrického systému.

1

2

3

4

5

6

7

8

9

Pokud elektrický systém nefunguje, zkontrolujte nejdříve pojistkovou desku na straně řidiče.

## V případě nouze

- 
- 1
  - 2
  - 3
  - 4
  - 5
  - 6
  - 7
  - 8
  - 9
1. Vypněte spínač zapalování a všechny ostatní spínače.
2. Vytáhněte podezřelou pojistku ven.
3. Zkontrolujte odstraněnou pojistku. V případě, že je spálená, ji vyměňte.
- Na pojistkové desce jsou osazeny čtyři (4) náhradní pojistky.*
4. Zatlačte na místo novou pojistku stejného typu a ujistěte se, že je pevně uchycena ve sponách.
- Pokud je uchycena volně, poraďte se s autorizovaným dealerem Kia.

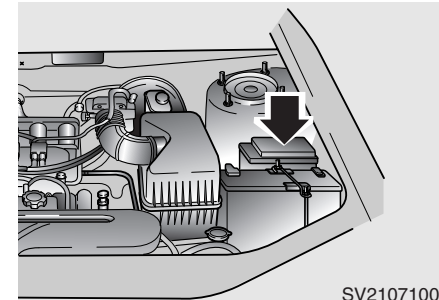
*Pokud nemáte k dispozici náhradní pojistku, použijte pojistku stejného typu z obvodu, který při jízdě nebudete využívat, jako například pojistku rádia a hodin (Room).*

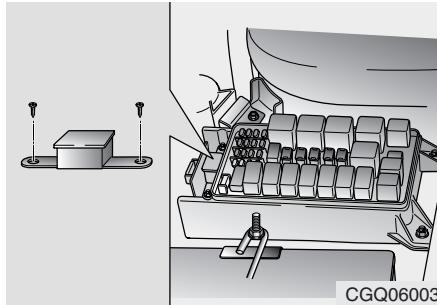
Pokud nefungují světlomety a jiné elektrické součásti a pojistky jsou v pořádku, zkontrolujte pojistkový blok v motorovém prostoru. Pokud je pojistka spálená, musí být vyměněn.

1. Vypněte spínač zapalování a všechny ostatní spínače.

2. Odstraňte kryt bloku pojistek vyháknutím ouška na jednom konci a sklopením krytu směrem ke druhému konci.

3. Zkontrolujte pojistky. Pokud je jedna z nich spálená nahradte ji novou pojistkou stejného typu.





### **Popis panelu pojistek**

#### **Výklopný panel na straně řidiče / motorový prostor**

Na vnitřní straně víčka pojistkové skříňky najdete štítek s popisem názvů pojistek a jejich proudovými hodnotami.

Pokud je spálená 80-Ampérová nebo 120-Ampérová hlavní pojistka (MAIN), musí být odstraněna následujícím způsobem:

1. Odpojte kabel od záporného výstupu baterie.
2. Demontujte matice A označené na níže uvedené fotografii.
3. Zvedněte blok pojistek a demontujte šrouby B označené na níže uvedené fotografii.
4. Nahrďte pojistku novou se stejným nominálním proudem 80A(Dieselový)/120A(Benzínový).
5. Namontujte vše zpět v opačném pořadí než při demontáži.

1

2

3

4

5

6

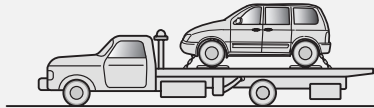
7

8

9

## ODTAŽENÍ

1



2



3

CBGQB601B

4

Pokud je nezbytné nouzové odtažení, doporučujeme dát je provést autorizovaným prodejcem Kia nebo vozidlem odtahové služby.

5

Pro zamezení poškození vozidla je nezbytné dodržovat správné postupy zvedání a odtažení.

6

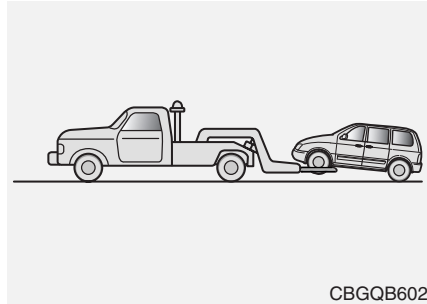
Doporučuje se použít vozíky pod kola.

7

Pro pokyny k provozu s přívěsem viz kapitola 5 "Typy pro jízdu".

8

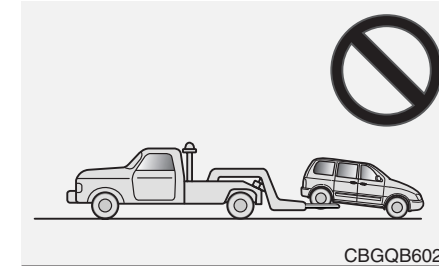
9



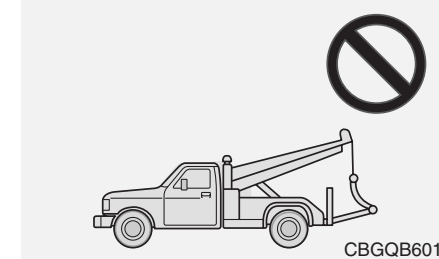
CBGQB602B

Je přijatelné odtahovat vozidlo se zadními koly na zemi (bez vozíků) a předními koly nad zemí.

Při odtahování vozidlem odtahové služby bez použití vozíků pod kola musí být vždy zvednuta přední část vozidla, nikoli zadní část.



CBGQB602A



CBGQB601A

### \* UPOZORNĚNÍ

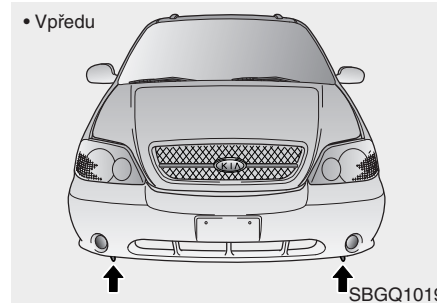
- Neodtahujte vozidlo pozpátku s předními koly na zemi, to může způsobit poškození vozidla.
- Neodtahujte vozidlo zařízením závěsného typu. Použijte zařízení se zvedákem kol nebo s plošinou.

Při nouzovém odtažení Vašeho vozidla bez vozíků pod kola:

1. Nastavte spínač zapalování do polohy ACC.
2. Nastavte řadicí páku převodovky s rozvodovkou na N (neutrál).
3. Uvolněte parkovací brzdu.

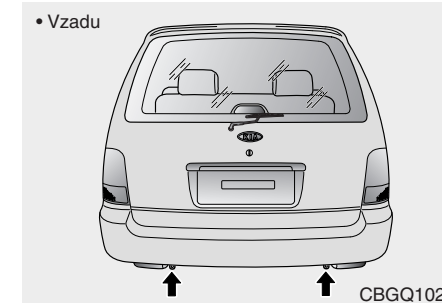
### \* UPOZORNĚNÍ

Nenastavení řadicí páky převodovky s rozvodovkou na N (neutrál) může zavinit vnitřní poškození převodovky s rozvodovkou.



### Tažení jiným vozidlem než odtahovacím nákladním vozidlem

Pokud je nezbytné odtažení, doporučujeme dát je provést autorizovaným prodejcem Kia nebo vozidlem odtahové služby. Pokud není v případě nouze dostupná odtahové služba, může být vozidlo prozatímně taženo lanem nebo řetězem upevněným k háku pro nouzové odtažení pod přední nebo zadní částí vozidla. Při odtahování vozidla buďte krajně opatrní.



Ve vozidle musí být řidič k jeho řízení a ovládní brzd. Odtahování tímto způsobem možno provádět pouze na cestách s pevným povrchem na krátkou vzdálenost a při nízké rychlosti. Musí také být v dobrém stavu všechna kola, nápravy, hnací jednotka, řízení a brzdy.

- Nepokoušejte se odtahovat Vaše vozidlo, když vězí kola v blátě, písku, nebo za jiných podmínek, které nedovolují vyjetí vozidla jeho vlastní silou.
- Vyhněte se tažení vozidla těžšího než vozidlo použité pro tažení.
- Řidiči obou vozidel musí spolu vzájemně často komunikovat.





1

2

3

4

5

6

7

8

9

### \* UPOZORNĚNÍ

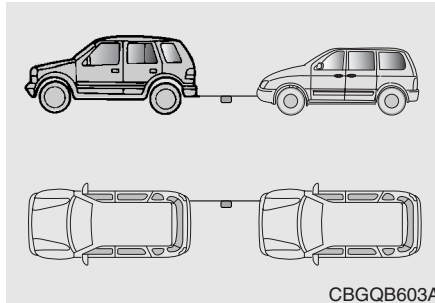
- Pripevněte tažné lano k tažnému háku.
- Použití jiné části vozidla než tažných háků pro tažení může poškodit karoserii Vašeho vozidla.
- Použijte pouze lano nebo řetěz určené přímo pro tažení vozidel. Lano nebo řetěz bezpečně připevněte k tažnému háku.

### **⚡ VÝSTRAHA**

*Při odtahování vozidla buďte krajně opatrní.*

- *Vyhněte se náhlému rozjíždění nebo chybným jízdním manévřům, které by nadměrně zatížily hák pro nouzové odtahování a tažné lano nebo řetěz. Hák a tažné lano nebo řetěz se mohou přetrhnout a způsobit vážné zranění nebo poškození.*
- *Pokud se tažné vozidlo pohybuje ztěžka, nepokračujte násilně v odtahování. Zavolejte na pomoc autorizovaného prodejce Kia nebo odtahovou službu.*
- *Táhněte vozidlo co možno nejvíce přímo dopředu.*
- *Zdržujte se při odtahování daleko od vozidla.*

- Před odtahováním zkontrolujte, zda hák není přetržený nebo poškozený.
- Upevněte tažné lano bezpečně k háku.
- Neškubejte za hák. Vyvíjejte stálou a rovnoměrnou sílu.
- K zabránění poškození háku netahejte za něj ze strany nebo svisle. Vždy tahejte přímo vpřed.



CBGQB603A

- Použijte tažné lano kratší než 5 m (16 stop). Připevněte doprostřed lana kus červené látky (šířky cca. 30 cm (12 palců)).
- Jed'te opatrně, aby se tažné lano během tažení nerozvázalo.

### Když je Vaše vozidlo taženo jiným vozidlem než odtahovacím nákladním vozidlem (v případě nouze)

- Nastavte spínač zapalování na ACC, aby nebyl volant uzamčen.
- Nastavte řadicí páku převodovky s rozvodovkou na N (neutrál).
- Uvolněte parkovací brzdu.
- Vozidlo vybavené automatickou převodovkou s rozvodovkou nesmí překročit rychlost 45 km/h (28 mph) a nesmí být taženo větší vzdáleností než 80 km (50 mil).
- Sešlapujte brzdový pedál větší silou než normálně, protože výkon brzd je omezen.
- Bude třeba větší síla na řízení, protože řízení s posilovačem je blokováno.
- Pokud sjíždíte dolů delší svah, mohou se brzdy přehřát a výkon brzd se zmenší. Často zastavujte a nechte brzdy ochladit.

### \* UPOZORNĚNÍ

Pro zamezení vnitřního poškození převodovky s rozvodovkou nikdy netahejte Vaše vozidlo zezadu (pozpátku) se všemi čtyřmi koly v kontaktu s vozovkou.

### Návrhy pro odtahování uvíznutého vozidla

Pro vyproštění vozidla uvíznělého v bahně, písku, nebo za jiných podmínek, které nedovolují vyjetí vozidla jeho vlastní silou, jsou účinné následující metody. Při odtahování vozidel buďte krajně opatrní.

- Odstraňte hlínu a písek před a za pneumatikami.
- Podložte pod pneumatiky kamení nebo dřevo.

1

2

3

4

5

6

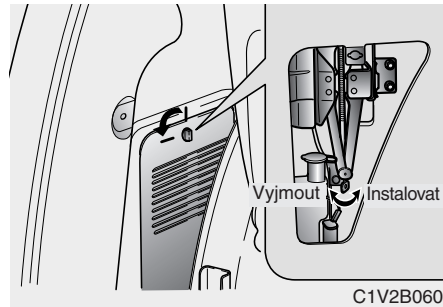
7

8

9

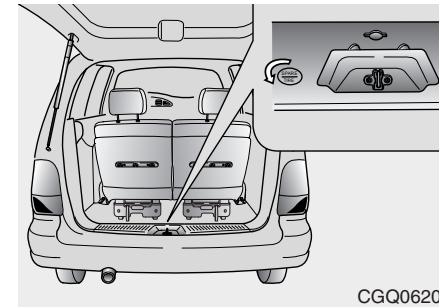
## POKUD MÁTE DEFEKTNÍ PNEUMATIKU

- 1
- 2
- 3
- 4
- 5
- 6
- 7
- 8
- 9



### Vyjmutí rezervní pneumatiky

Vaše rezervní pneumatika je uložena pod vozidlem přímo pod nákladovým prostorem.



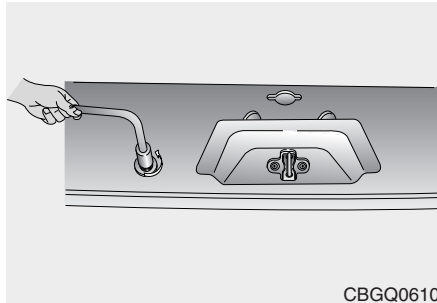
### Uložení zvedáku a nářadí

Klička zvedáku a maticový klíč na zvedání kol jsou uloženy v brašně s nářadím v ložném prostoru.

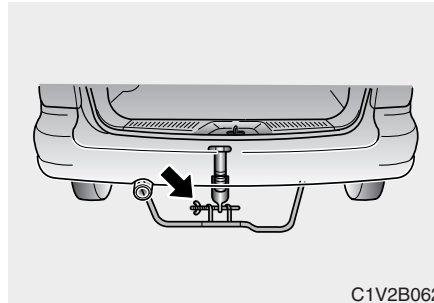
Zvedák je uložen v prostoru zadního ostřikovače nacházejícího se na levé straně rezervy nákladového prostoru.

### Chcete-li pneumatiku vyjmout:

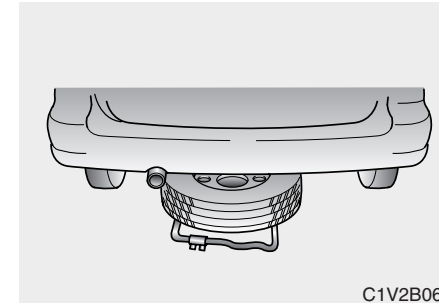
1. Otevřete zadní výklopné dveře a hledejte plastický kryt šestihřanného šroubu v práhu zadních výklopných dveří.



2. Pro uvolnění šroubu použijte maticový klíč na zvedání kol tak, aby jste se dostali k držáku rezervní pneumatiky.



3. Uvolněte křídlatou matici nacházející se na držáku rezervní pneumatiky a poté rozpojte západku, který spojuje držák rezervního kola s aretačním mechanismem rezervního kola.



4. Chcete-li vyjmout rezervní pneumatiku.

5. Zvedák a pneumatiku vraťte na své místo obráceným postupem než jste je vyjímali.

#### \* UPOZORNĚNÍ

Zkontrolujte tlak v pneumatice co nejdříve po namontování rezervní pneumatiky. Podle potřeby upravte tlak tak, aby odpovídal požadovanému.

- 1
- 2
- 3
- 4
- 5
- 6
- 7
- 8
- 9

## Výměna kola

### Instrukce pro zvedání vozidla

1 Zvedák je určen pouze pro nouzovou výměnu kola.

2 Dodržte instrukce pro zvedání, abyste snížili nebezpečí zranění osob.

3 **⚠ VAROVÁNÍ - Výměna kola**

4 • Nikdy se nepokoušejte o opravu vozidla v jízdním pruhu silnice nebo dálnice.

5 • Vždy vozidlo přemístěte zcela mimo silnici na krajnici, dříve než se pokusíte kolo vyměnit. Pokud nemůžete najít pevné, rovné místo mimo silnici, přivolejte na pomoc odtahovou službu.

6 • Nepřekračujte maximální přípustné zatížení zvedáku: 1000 kg.

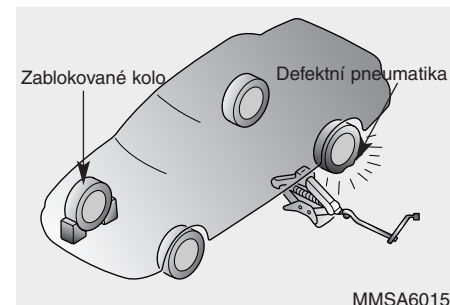
7 (pokračování)

(pokračování)

• Ujistěte se, že používáte správná přední a zadní zvedací místa na vozidle. Pro podepření zvedáku nikdy nepoužívejte nárazníky nebo jakoukoliv jinou část vozidla.

• Vozidlo se může ze zvedáku snadno smeknout a způsobit vážné zranění nebo smrt. Nikdy nedopustíte, aby se při použití zvedáku dostala jakákoliv část Vašeho těla pod vozidlo.

• Když se vozidlo nachází na zvedáku, nesmí běžet nebo být spuštěn motor.

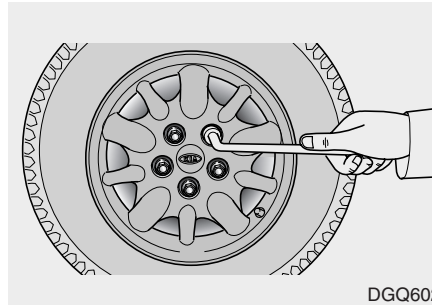


### Výměna kola

1. Zaparkujte na rovném povrchu a pevně zatáhněte parkovací brzdou.
2. Zařadte zpátečku (u mechanické převodovky) nebo navolte parkovací polohu (u automatické převodovky).
3. Zapněte nouzový blikáč.

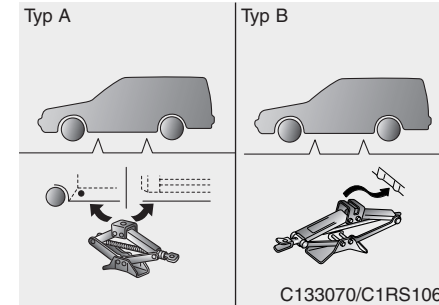
4. Vyměňte z vozidla klíč na matice kol, zvedák, rukojeť zvedáku a rezervní kolo.
5. Zablokujte zepředu i zezadu kolo, které je diagonálně protilehlé umístění zvedáku.

**⚠ VAROVÁNÍ - Výměna kola**  
**Abyste předešli pohybu vozidla během výměny kola, vždy zcela zatáhněte parkovací brzdu a zablokujte kolo, které je diagonálně protilehlé vyměňovanému kolu.**



DGQ602

6. Uvolněte matice kola proti směru chodu hodinových ručiček, každou z nich o jednu otáčku, avšak nedemontujte žádnou matici, dokud nebude kolo zvednuto ze země.
7. Umístěte zvedák do předního nebo zadního opěrného místa nejbližšího ke kolu, které vyměňujete. Umístěte zvedák do označených poloh pod rámem. Na opěrných místech jsou destičky přivařené k rámu se dvěma výstupky a prohlubní, do které zvedák zapadne.



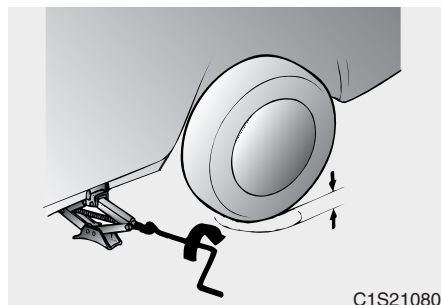
C133070/C1RS1060

**⚠ VAROVÁNÍ - Umístění zvedáku**

**Abyste snížili nebezpečí zranění, zajistěte, aby byl použit pouze zvedák dodaný s vozidlem a ve správné zvedací poloze. Pro podepření zvedáku nikdy nepoužívejte jakoukoliv jinou část vozidla.**

- 1
- 2
- 3
- 4
- 5
- 6
- 7
- 8
- 9

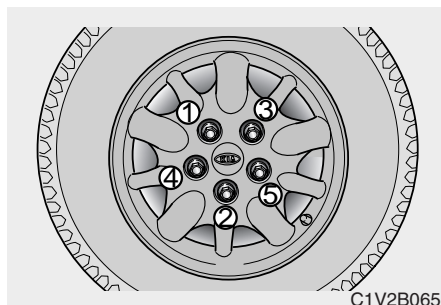
- 1
- 2
- 3
- 4
- 5
- 6
- 7
- 8
- 9



8. Zasuňte rukojeť zvedáku do zvedáku a otáčejte ji ve směru chodu hodinových ručiček, přičemž zvedněte vozidlo tak, aby se pneumatika nacházela právě nad zemí. Vzdálenost od země by měla být přibližně 30 mm. Před demontáží matic kola zajistěte, aby bylo vozidlo stabilní a aby nemohlo dojít k jeho sklouznutí nebo pohybu.

9. Demontujte matice kola jejich otáčením proti směru chodu hodinových ručiček a sejměte kolo.

10. Namontujte na místo rezervní kolo a ručně utáhněte matice kola. Namontujte matice kol zkosenou hranou dovnitř.



11. Otáčejte rukojetí zvedáku proti směru chodu hodinových ručiček a spouštějte vozidlo dolů, až se dotkne země. Hvězdicovým způsobem pevně utáhněte matice kola.

Jakmile budou matice kola utaženy, spusťte vozidlo zcela na zem a pokračujte v utahování matic kola, až budou zcela zajištěny.

Pokud si nejste jisti o pevném utažení matic kola, nechte je zkontrolovat v nejbližším servisu. Specifikovaný dotahovací moment je 108~138 N·m (11~14 kg·m, 80~102 lb·ft).

### ⚠ VÝSTRAHA

*Matice a šrouby kol Vašeho vozidla jsou opatřeny metrickým závitem. Při výměně kola zajistěte, aby byly demontovány a namontovány zpět stejné matice - nebo, pokud budou vyměněny, aby byly použity matice s metrickým závitem a stejným zkosením. Montáž matic s jiným než metrickým závitem na metrický šroub a obráceně správně nezajistí kolo na náboji a povede k poškození šroubu, takže bude muset být vyměněn. Uvědomte si že většina pojistných matic nemá metrický závit. Před montáží matic nebo kol zakoupených v prodejní síti si pečlivě ověřte typ jejich závitu. V případě pochyb se poraďte s autorizovaným dealerem Kia.*

**⚠ VAROVÁNÍ - Šrouby kol**

**Pokud jsou šrouby poškozeny, mohou ztratit svou schopnost držet kolo. To by mohlo vést k uvolnění kola a následné srážce.**

*Rachocení zvedáku, rukojeti a klíče na matice kol při pohybu vozidla zamezí jejich správným uložení.*

1

2

3

4

5

6

7

8

9



	Servisní služby / 7-3	1
	Plán normální údržby / 7-5	
	Údržba za těžkých provozních podmínek / 7-8	2
	Plán údržby / 7-9	
	Motorový prostor / 7-11	
	Motorový olej a olejový filtr / 7-13	3
	Chladicí soustava motoru / 7-16	
	Brzdy a spojka / 7-19	
	Posilovač řízení / 7-20	4
	Mechanická převodovka / 7-21	
Automatická převodovka / 7-23	5	
Maziva a kapaliny / 7-25		
Palivový filtr (pro diesel) / 7-27		
Čistič vzduchu / 7-28	6	
<b>Údržba vozu</b>		<b>7</b>
	Lišty stíračů / 7-29	
	Baterie / 7-31	8
	Pneumatiky a kola / 7-33	
	Výměna žárovek / 7-40	9

1	Specifikace maziv / 7-46 Péče o vnější část vozu / 7-48 Péče o vnitřní část vozu / 7-52	
2		
3		
4		
5		
6		
7	<b>Údržba vozu</b>	
8		
9		

## SERVISNÍ SLUŽBY

Při provádění veškeré údržby a prohlídek vozu musíte věnovat maximální pozornost tomu, abyste předešli poškození vozu a Vašemu zranění.

Pokud budete mít sebemenší pochyby týkající se prohlídky nebo údržby Vašeho vozu, naléhavě Vám doporučujeme, abyste tuto práci nechali provést spolehlivým a kvalifikovaným servisem, přednostně autorizovaným dealerem Kia.

Autorizovaný dealer Kia má k dispozici techniky, kteří byli vyškoleni ve výrobním závodě, a originální náhradní díly Kia, aby byl Váš vůz správně opraven. Pro kvalifikovanou pomoc a kvalitní servis navštivte autorizovaného dealera Kia.

Neadekvátní, neúplný nebo nedostatečný servis může vést k provozním problémům s Vaším vozem, které mohou vést k poškození vozidla, nehodě a zranění osob.

### Odpovědnost majitele vozu

#### \* UPOZORNĚNÍ

**Za servisní údržbu a zajištění registrace vozidla je odpovědný jeho majitel.**

Musíte si uschovat dokumenty, na kterých je uvedena údržba, která byla na Vašem voze provedena v souladu s tabulkami plánované údržby, které jsou uvedeny na následujících stranách. Tyto informace potřebujete, abyste vyhověli požadavkům na servis a údržbu, které jsou součástí záruk Kia.

Podrobné informace o záruce jsou uvedeny v Brožůře s informacemi o záruce.

Zárukou nejsou pokryty opravy a seřízení vyžadované v důsledku nesprávné údržby nebo pro nedostatek vyžadované údržby.

Doporučujeme, aby údržbu prováděl autorizovaný prodejce vozů Kia za použití originálních dílů firmy Kia.

1

2

3

4

5

6

7

8

9

### Plánovaná údržba vozidla

Pokud nelze použít žádnou z následujících situací, potom použijte běžný plán údržby vozu:

1

2

3

4

5

6

7

8

9

- Opakované jízdy na krátkou vzdálenost.
- Jízda v prašném prostředí.
- Jízda s nadměrným používáním brzd.
- Jízda v oblastech, kde se využívá sůl nebo ostatní korozivní materiály.
- Jízda na nerovných nebo blátivých silnicích.
- Příliš dlouhé období chodu naprázdno nebo jízda pomalou rychlostí.
- Příliš dlouhá jízda při nízkých teplotách a/nebo v prostředích s extrémní vlhkostí.

Pokud s Vaším vozidlem jezdíte za výše uvedených podmínek, měli byste provádět kontrolu, výměnu nebo doplňování mnohem častěji než podle následujícího běžného plánu údržby. Po 48 měsících nebo 80.000 km pokračujte s plněním předepsaných intervalů údržby.

**PLÁN NORMÁLNÍ ÚDRŽBY**

INTERVALY ÚDRŽBY		Počet měsíců nebo počet najetých kilometrů, podle toho co nastane dříve							
		Měsíce	12	24	36	48	60	72	84
<b>POLOŽKY ÚDRŽBY</b>	mílex1.000	10	20	30	40	50	60	70	80
	kmx1.000	15	30	45	60	75	90	105	120
	Hnací řemeny *1	I	I	I	I	I	I	I	I
Motorový olej a olejový filtr	benzinový	R	R	R	R	R	R	R	R
	dieselový	R	R	R	R	R	R	R	R
Olej do ruční převodovky		I	I	I	I	I	I	I	I
Olej do automatické převodovky		I	I	I	I	I	R	I	I
Rozvodový řemen					I		R		
Vložka čističe vzduchu	benzinový	I	R	I	R	I	R	I	R
	dieselový	I	R	I	R	I	R	I	R
Zapalovací svíčky							R		

I : Kontrolujte a je-li třeba nastavte, opravte, vyčistěte nebo vyměňte

R : Nahrad'te nebo vyměňte

\*1 : Seříd'te hnací řemeny alternátoru, posilovače řízení, vodního čerpadla a klimatizace (je-li ve vybavení).  
Zkontrolujte a je-li třeba opravte nebo vyměňte.

1

2

3

4

5

6

7

8

9

## Údržba vozu

INTERVALY ÚDRŽBY	Počet měsíců nebo počet najetých kilometrů, podle toho co nastane dříve									
	Měsíce	12	24	36	48	60	72	84	96	
<b>POLOŽKY ÚDRŽBY</b>	mílex1.000	10	20	30	40	50	60	70	80	
	kmx1.000	15	30	45	60	75	90	105	120	
1	Chladicí systém (včetně seřízení hladiny chladicí kapaliny) *2	I	I	I	I	I	I	I	I	
2	Chladicí kapalina motoru	Vyměňte po prvních 60 měsících nebo 90.000 km: poté vyměňujte každých 24 měsíců nebo 45.000 km								
3	Hadice par a uzávěr palivové nádrže		I		I		I		I	
4	Hadice podtlaková a hadice větrání klikové skříně		I		I		I		I	
5	Palivový filtr	benzinový				R			R	
		dieselový		R		R		R	R	
6	Palivová potrubí a hadice		I		I		I		I	
	Stav baterie		I		I		I		I	
	E.G.R systém*	dieselový		I		I		I	I	
7	Volnoběžné otáčky		I		I		I		I	
8	Základní (počáteční) časování zapalování	benzinový		I		I		I	I	
9	Všechny elektrické systémy		I		I		I		I	

I : Kontrolujte a je-li třeba nastavte, opravte, vyčistěte nebo vyměňte

R : Nahrad'te nebo vyměňte

\*2 : Když doplňujete chladicí kapalinu, používejte chladicí přísadu předepsanou pro Vaše vozidlo a nikdy nepřidávejte do chladicí kapaliny plněné ve výrobě tvrdou vodu. Nesprávná chladicí směs může způsobit vážné vady funkce nebo poškození motoru.

INTERVALY ÚDRŽBY	Počet měsíců nebo počet najetých kilometrů, podle toho co nastane dříve								
	Měsíce	12	24	36	48	60	72	84	96
	mílex1.000	10	20	30	40	50	60	70	80
<b>POLOŽKY ÚDRŽBY</b>	kmx1.000	15	30	45	60	75	90	105	120
Brzdová potrubí, hadice a spojky		I	I	I	I	I	I	I	I
Brzdový pedál			I		I		I		I
Ruční brzda		I	I	I	I	I	I	I	I
Pedál spojky			I		I		I		I
Brzdová a spojková kapalina		I	I	I	I	I	I	I	I
Buhnové brzdy			I		I		I		I
Kotoučová brzda		I	I	I	I	I	I	I	I
Kapalina posilovače řízení		I	I	I	I	I	I	I	I
Systém řízení s posilovačem a hadice			I		I		I		I
Pneumatiky (tlak a opotřebenění vzorku)		I	I	I	I	I	I	I	I
Kulové klouby předního pérování			I		I		I		I
Chladivo klimatizace*		I	I	I	I	I	I	I	I
Kompresor klimatizace*		I	I	I	I	I	I	I	I
Filtr klimatizace*		R	R	R	R	R	R	R	R

I : Kontrolujte a je-li třeba nastavte, opravte, vyčistěte nebo vyměňte  
R : Nahrďte nebo vyměňte

- 1
- 2
- 3
- 4
- 5
- 6
- 7
- 8
- 9

## ÚDRŽBA ZA TĚŽKÝCH PROVOZNÍCH PODMÍNEK

U následujících položek se musí provádět servis častěji, zejména u vozidel používaných za těžkých jízdních podmínek. V níže uvedené tabulce jsou uvedeny příslušné intervaly údržby.

I: Kontrolujte a je-li třeba nastavte, opravte, vyčistěte nebo vyměňte R: Nahrad'te nebo vyměňte

Položky údržby		Postup údržby	Intervaly údržby	Jízdní podmínky
Motorový olej a olejový filtr	Benzínový motor	R	Každých 7.500km (5.000 mil) nebo 6 měsíců	A, B, C, F, H
	Diesellový motor	R	Každých 7.500km (5.000 mil) nebo 6 měsíců	
Vložka čističe vzduchu		R	Vyměňujte častěji	C, E
Zapalovací svíčky	Benzínový motor	R	Vyměňujte častěji	B, H
Rozvodový řemen		R	Vyměňte každých 60.000 km (40.000 mil) nebo 48 měsíců	D, E, F, G
Olej do automatické převodovky		R	Každých 45.000km (30.000 mil)	A, C, E, F, G, H, I
Olej do ruční převodovky		R	Každých 90.000km (60.000 mil)	C, D, E, G, H, I, J

### Těžké jízdní podmínky

A : Opakovaná jízda na krátké vzdálenosti

B : Četné chody naprázdno

C : Jízda na prašných, hrbolatých silnicích

D : Jízda v oblastech, kde se používá sůl nebo jiné korozivní látky  
nebo za velmi chladného počasí

E : Jízda v písečných oblastech

F : Jízda ve více než 50% v silném městském provozu za horkého počasí nad 32 °C (90 °F)

G : Jízda v horských oblastech

H : Tažení přívěsu

I : Použití pro jízdu jako policejní vozidlo, taxi, užitkové vozidlo nebo pro tažení vozidel

J : Jízda nad 170 km/h (106 mil/h)



## PLÁN ÚDRŽBY

### Údržba prováděná řidičem

V následujících seznamech jsou uvedeny kontroly vozidla a inspekce, které by měl provést uživatel vozidla nebo kvalifikovaný servisní technik tak často, jak je uvedeno. Tímto pomůžete zajistit bezpečný a spolehlivý provoz Vašeho vozidla.

Veškeré nepříznivé stavy projevující se na vozidle by jste měli co nejdříve oznámit Vašemu prodejci nebo kvalifikovanému technikovi nebo servisnímu středisku.

Obecně se na kontroly prováděné uživatelem vozidla nevztahují záruky a může být po Vás vyžadována platba za práci, díly nebo použítá mazadla.

### Pokud zastavíte u čerpací stanice pro doplnění paliva:

- Zkontrolujte hladinu oleje v motoru.
- Zkontrolujte hladinu chladicí kapaliny v nádržce na chladicí kapalinu.
- Zkontrolujte hladinu kapaliny v nádržce ostřikovačů čelních skel.
- Zkontrolujte, zdali nemáte prázdné nebo podhuštěné pneumatiky.

### Během jízdy Vašeho vozidla:

- Všimněte si veškerých změn ve zvuku výfuku nebo zápachu výfukových plynů uvnitř vozidla.
- Překontrolujte vibrace volantu. Všimněte si jakéhokoli těžšího chodu volantu nebo uvolněnost volantu nebo jeho změnu v poloze pro přímý směr.
- Pozorujte, jestli se Vaše vozidlo neustále lehce neotáčí nebo "netáhne" k jedné straně při jízdě na hladké, rovné silnici.

- Při zastavení vozidla poslouchejte a zkontrolujte, zdali neuslyšíte cizí zvuky, zvětšení chodu brzdového pedálu, zdali jde brzdový pedál sešlápnout jen s námahou.
- Pokud se objeví prokluzování nebo změny jakékoli povahy v činnosti převodovky, překontrolujte hladinu kapaliny v převodovce.
- U vozidla s automatickou převodovkou zkontrolujte funkci P (parkování).
- Zkontrolujte ruční brzdu.
- Zkontrolujte, zdali pod vozidlo neuniká kapalina (kapající voda z klimatizačního systému po použití klimatizace je normální jev).

### Nejméně jednou za měsíc

- Zkontrolujte hladiny chladicího média v recyklační nádržce na chladicí kapalinu.
- Zkontrolujte činnost veškerých venkovních světel, včetně brzdových světel, směrovek a přerušovaných varovných světel.

1

2

3

4

5

6

7

8

9

### Nejméně dvakrát za rok (tj. na jaře a na podzim):

1

- Zkontrolujte, zdali neuniká kapalina nebo nedošlo k poškození chladiče, topné a klimatizační hadice.

2

- Zkontrolujte činnost ostřikovače čelního skla a činnost stěračů. Očistěte pryžovou stírací lištu pomocí kousku čisté látky namočené do vody určené pro ostřikovače.

4

- Zkontrolujte seřízení světlometů.
- Zkontrolujte protiprachové manžety poloosy.

5

- Zkontrolujte tlumič výfuku, výfukové potrubí, spoilery a úchyty.

6

- Zkontrolujte opotřebení a funkci tříbodových bezpečnostních pásů.

7

- Zkontrolujte tlak vzduchu v rezervní pneumatice.

8

- Zkontrolujte, zdali nemáte opotřebené pneumatiky a uvolněné matice kol.

9

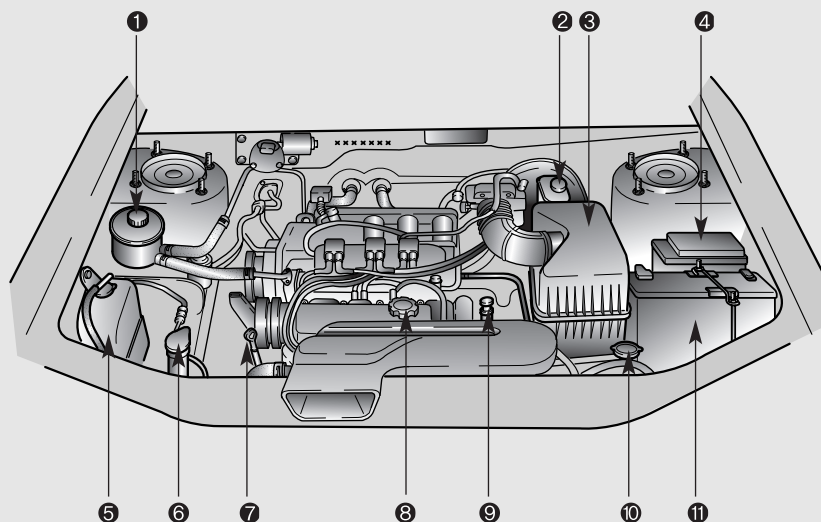
### Nejméně jednou za rok:

- Očistěte těleso a otvory pro výtok vody v profilovém nosníku ve dveřích.
- Namažte omezovače a závěsy dveří a závěsy kapoty motoru.
- Namažte dveře, zámky a uzávěry kapoty.
- Namažte pryžové těsnící pásy dveří.
- Před letní sezónou zkontrolujte klimatizační systém.
- Zkontrolujte hladiny kapaliny u řízení s posilovačem.
- Zkontrolujte a namažte táhloví a ovládací prvky automatické převodovky.
- Očistěte akumulátor a svorky akumulátoru, zkontrolujte hladinu elektrolytu u nízkoúdržbových (pomocných a náhradních) akumulátorů.
- Zkontrolujte hladinu brzdové kapaliny.

### **VAROVÁNÍ** - Údržbářské práce

- **Provádění údržbářských prací na vozidle může být nebezpečné. Při provádění některých údržbářských postupů se můžete vážně zranit. Postrádáte-li dostatečné znalosti a zkušenosti nebo nemáte-li správné nářadí a vybavení pro provádění těchto prací, svěřte tuto práci kvalifikovanému technikovi.**
- **Práce pod kapotou při nastartovaném motoru je nebezpečná. Tato práce se pro Vás stává ještě nebezpečnější, pokud máte na sobě šperky nebo volné oblečení. Šperky nebo oblečení mohou být zachyceny rotujícími součástmi a mohou způsobit zranění. Proto, musíte-li nechat běžet motor zatímco pracujete pod automobilem, přesvědčte se, zdali jste sundali veškeré šperky (zejména prstýnky, náramky, hodinky a náhrdelníky) a veškeré vázanky, šály a podobné volné kusy oblečení ještě před tím než se přiblížíte k motoru nebo ventilátorům chlazení.**

## MOTOROVÝ PROSTOR (U BENZÍNOVÝCH MOTORŮ)



1. Nádrž na kapalinu posilovače řízení
2. Nádrž na brzdovou a spojkovou kapalinu
3. Čistič vzduchu
4. Pojistková skříňka
5. Nádrž na chladící kapalinu motoru
6. Nádrž na ostřikovací kapalinu předního skla
7. Měrka na motorový olej
8. Uzávěr hrdla pro plnění motorového oleje
9. Měrka kapaliny automatické převodovky
10. Uzávěr chladiče
11. Baterie

1

2

3

4

5

6

7

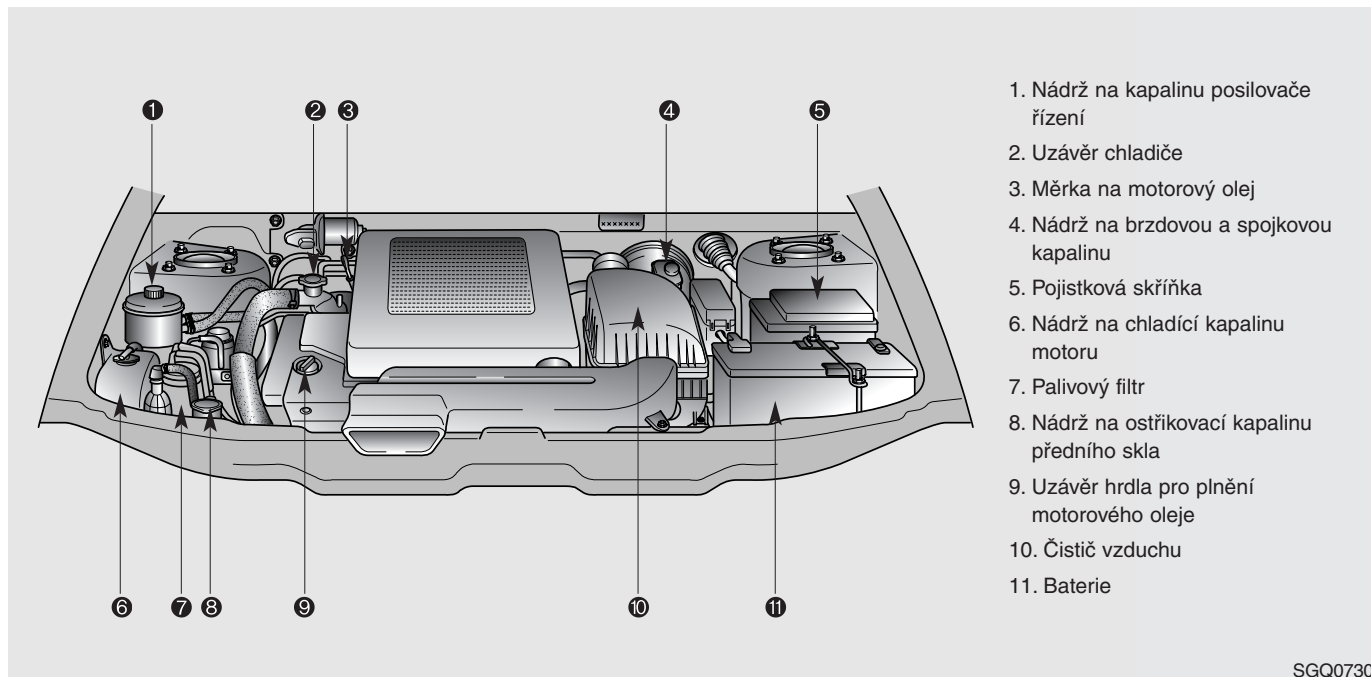
8

9

SV2107100

## MOTOROVÝ PROSTOR (U DIESELOVÝCH MOTORŮ)

- 1
- 2
- 3
- 4
- 5
- 6
- 7
- 8
- 9



- 1. Nádrž na kapalinu posilovače řízení
- 2. Uzávěr chladiče
- 3. Měrka na motorový olej
- 4. Nádrž na brzdovou a spojkovou kapalinu
- 5. Pojistková skříňka
- 6. Nádrž na chladící kapalinu motoru
- 7. Palivový filtr
- 8. Nádrž na ostřikovací kapalinu předního skla
- 9. Uzávěr hrdla pro plnění motorového oleje
- 10. Čistič vzduchu
- 11. Baterie

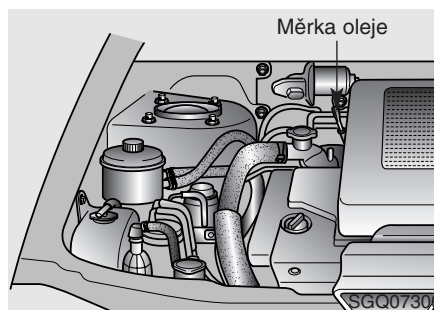
SGQ07300

## MOTOROVÝ OLEJ A OLEJOVÝ FILTR

### Kontrola hladiny motorového oleje

1. Zajistěte, aby vozidlo stálo na rovné zemi.
2. Spusťte motor a nechte jej dosáhnout normální provozní teploty.
3. Vypněte motor a počkejte několik minut, až se motor vrátí do olejové vany.
4. Vytáhněte měrku na motorový olej ven, otřete ji a zcela ji zasuňte zpět.
5. Znovu vytáhněte měrku ven a zkontrolujte hladinu oleje. Hladina se musí nacházet mezi ryskami F a L.

Pokud se hladina nachází v blízkosti rysky L, přidejte dostatečné množství oleje, aby byla doplněna k rysce F. **Nepřidávejte olej nad rysku F.**



*Používejte pouze specifikovaný motorový olej. (Viz oddíl „Doporučená maziva“ uvedený v tomto oddíle později.)*

### Výměna motorového oleje a filtru

Vyměňte motorový olej a filtr podle plánu údržby na začátku této kapitoly.

#### ⚠ VAROVÁNÍ

**Použitý motorový olej může způsobit při delším působení podráždění nebo rakovinu kůže. Obsahuje totiž chemikálie, které při pokusech na zvířatech vyvolaly rakovinu. Vždy chraňte své ruce důkladným mytím v teplé vodě s použitím mýdla co nejdříve po zacházení s použitým olejem.**

1

2

3

4

5

6

7

8

9

1. Zahřejte motor po několik minut a potom jej vypněte.
2. Zvedněte vozidlo a vhodně je podepřete.

1

2

3

4

5

6

7

8

9

### **⚠ VAROVÁNÍ - Zvedání Vašeho vozidla**

**Pokud zvedáte své vozidlo, vždy zajistěte, aby bylo podepřeno ve všech čtyřech místech zvedání. Nepoužívejte zvedáky určené pro výměnu pneumatik. Používejte pouze zvedací zařízení doporučené specificky pro práce údržby pod vozidlem. Postavte vozidlo a zvedací zařízení na tvrdou rovnou plochu schopnou unést celou váhu vozidla bez pohybu nebo deformace. Pokud není podepření stabilní, vozidlo může spadnout a způsobit vážné nebo smrtelné poranění. Dodržujte instrukce dodané se zvedacím zařízením.**

3. Otevřete uzávěr plnicího otvoru oleje.
4. Vypusťte olej do vhodné nádoby odmontováním vypouštěcí zátky oleje.

### **⚡ VÝSTRAHA**

- ***Jak olej, tak i motor jsou horké. Nespalte se.***
- ***Udržujte všechny motorový olej mimo dosah dětí.***

5. Odmontujte olejový filtr motoru pomocí klíče na olejový filtr.

### **\* UPOZORNĚNÍ**

**Nepřipusťte, aby těsnění olejového filtru zůstalo na ploše držáku olejového filtru. To může zapříčinit prosakování oleje a poškození motoru. Odstraňte kompletně staré ploché těsnění, aby se nové ploché těsnění mohlo správně usadit.**

6. Použijte čistý hadr k vyčištění plochy držáku olejového filtru na motoru.
7. Naneste na nový O-kroužek těsnění olejového filtru malé množství motorového oleje.
8. Zamontujte olejový filtr a utáhněte jej. (Pro instrukce k utahování viz štítek upozornění na olejovém filtru.)
9. Namontujte nový těsnící kroužek na vypouštěcí zátku. Nepoužívejte opakovaně starý těsnící kroužek.
10. Vyměňte vypouštěcí zátku poté co se olej zcela vypustil.

### **Momentová utahovací síla :**

30 N·m

11. Vyjměte měрку.

### **⚡ VÝSTRAHA**

***Jestliže plníte nový olej pomocí trychtýře, je třeba nejprve motor naplnit polovinou objemu oleje a potom doplnit druhou část. V takovém případě naplňte motor první polovinou oleje a po jedné minutě doplňte druhou polovinu.***

12. Pomalu naplňte motor novým olejem po značku F na měrci. Nepřelévejte.
13. Pečlivě nasadte uzávěr plnicího hrdla a měрку.
14. Spusťte motor a zkontrolujte okolí těsnění olejového filtru na těsnost. Vypněte motor.
15. Zkontrolujte hladinu oleje a doplňte ke značce F, je-li třeba.

### **Objem oleje**

#### **Diesellový motor**

- Bez výměny čističe: 7,4 litru
- S výměnou čističe: 8,0 litru

#### **Benzínový motor**

- Bez výměny čističe: 5,4 litru
- S výměnou čističe: 5,8 litru

*Použijte pouze předepsaný provozní motorový olej. (Viz "Doporučená maziva" dále v této kapitole.)*

### **\* UPOZORNĚNÍ**

- Ačkoli olejové filtry mohou mít stejný vnější vzhled, jejich vnitřní provedení se značně liší. Tyto filtry nejsou vzájemně výměnné. K zabránění možnému poškození motoru používejte pouze předepsaný filtr. Poradte se s autorizovaným prodejcem Kia.
- Dodržujte pečlivě tyto instrukce. Nesprávná montáž olejového filtru může způsobit unikání oleje a poškození motoru. Vypuštěný motorový olej se musí správně likvidovat do odpadu podle kódů úřadu pro ochranu životního prostředí. Nesmí se vylévat do kanalizace nebo do odpadků.

1

2

3

4

5

6

7

8

9

## CHLADÍCÍ SOUSTAVA MOTORU

Vysokotlaká chladicí soustava je vybavena nádrží, která je naplněna chladicí kapalinou pro celé roční období. Tato nádrž je naplněna v továrně.

1

2

3

4

5

6

7

8

9

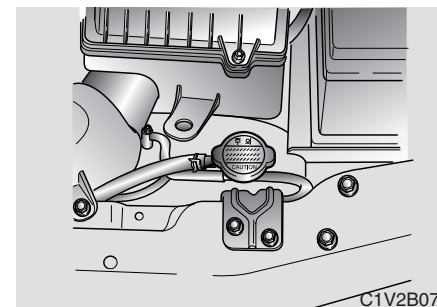
Zkontrolujte ochranu proti mrazu a hladinu chladicí kapaliny nejméně jednou ročně, na začátku zimního období a před cestou do oblasti s chladnějším podnebím.

### Kontrola hladiny chladicí kapaliny

#### **⚠ VAROVÁNÍ - Odstranění uzávěru chladiče**

- Nikdy se nepokoušejte odstranit uzávěr chladiče, když běží motor. To by mohlo vést k poškození chladicí soustavy a motoru a rovněž k vážnému opaření unikající horkou chladicí kapalinou nebo párou. Vypněte motor a počkejte, dokud nevychladne. I potom však buďte při odstraňování uzávěru chladiče maximálně opatrní. Otočte kolem něj silný hadr a pomalu jím otáčejte proti směru chodu hodinových ručiček k první zářce. Během uvolňování tlaku z chladicí soustavy ustupte dozadu. Když si budete jisti, že je veškerý tlak uvolněn, zatlačte uzávěr dolů pomocí silného hadru a pokračujte v otáčení proti směru chodu hodinových ručiček, abyste jej odstranili.

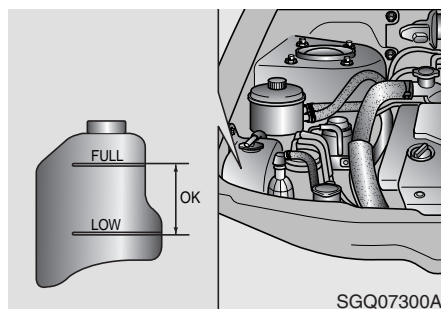
(pokračování)



(pokračování)

- I když motor neběží, neodstraňujte uzávěr chladiče nebo vypouštěcí zátku, když jsou motor a chladič horké. Horká chladicí kapalina a pára by stále mohly pod tlakem vytrysknout a způsobit tak vážné zranění.





Zkontrolujte stav všech hadic chladicí soustavy a výměníku topení a jejich přípojek. Vyměňte všechny zduřelé a poškozené hadice.

Když je motor chladný, musí být chladič zaplněn chladicí kapalinou a hladina v zásobníku chladicí kapaliny mezi značkami FULL (plná) a LOW (nízká).

Pokud je hladina chladicí kapaliny nízká, přidejte dostatečné množství specifikované chladicí kapaliny, abyste zajistili ochranu proti mrazu a korozi. Doplněte hladinu po rysku FULL, ale ne nad ní. Pokud je třeba chladicí kapalinu doplňovat častěji, navštivte autorizovaného dealera Kia.

### Výměna chladicí kapaliny

Vyměňte chladicí kapalinu podle Plánované údržby.

- Při míchání chladicí kapaliny použijte pouze měkkou (destilovanou) vodu.
- Motor Vašeho vozu je vybaven hliníkovými součástmi a musí proto být chráněn chladicí kapalinou na bázi etylenglykolu, aby byla zajištěna ochrana proti korozi a mrazu.
- **NEPOUŽÍVEJTE** nemrznoucí směsi na bázi lihu nebo metanolu nebo je nemíchejte se specifikovanou chladicí kapalinou.
- Nepoužívejte roztok obsahující více než 60% mrazuvzdorné kapaliny nebo méně než 35% mrazuvzdorné kapaliny, to by mohlo snížit chladicí schopnost roztoku.

Procentuální složení směsi viz následující tabulku.

Venkovní teplota	Procentuální složení směsi	
	Nemrznoucí roztok	Voda
-15°C (5°F)	35	65
-25°C (-13°F)	40	60
-35°C (-31°F)	50	50
-45°C (-49°F)	60	40

### **⚠ VÝSTRAHA**

**Neodstraňujte uzávěr chladiče nebo neuvolňujte vypouštěcí zátku, když je motor horký, předejdete opaření.**



1

1. Otácejte uzávěrem chladiče proti směru hodinových ručiček, abyste jej odstranili.

2

2. Uvolněte vypouštěcí zátku chladiče a vypusťte chladicí kapalinu do vhodné nádoby.

3

3. Při uvolněné vypouštěcí zátku soustavu propláchněte tekoucí vodou.

4

4. Zcela soustavu vypusťte a znovu utáhněte vypouštěcí zátku. Přidejte potřebné množství chladicí kapaliny na bázi etylenglykolu a vody, abyste zajistili požadovanou ochranu proti mrazu a korozi. V oblastech s extrémně chladným podnebím přidejte chladicí kapalinu na bázi etylenglykolu v souladu s instrukcemi výrobce.

5

6

7

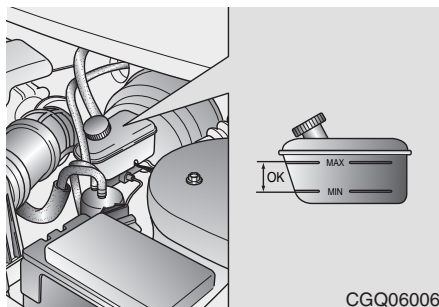
8

9

5. Nechte motor běžet ve volnoběhu při odstraněném uzávěru chladiče. Podle potřeby přidejte další chladicí kapalinu.

6. V této chvíli počkejte, až motor dosáhne normální provozní teploty. Dvakrát nebo třikrát sešlápněte plynový pedál a potom podle potřeby přidejte chladicí kapalinu. **Dejte pozor, abyste se neopařili.**

7. Instalujte zpět uzávěr chladiče. Prohlédněte všechny přípojky, zda nevykazují netěsnosti a znovu zkontrolujte hladinu chladicí kapaliny v nádrži. Po několika dnech proveďte novou kontrolu a podle potřeby doplňte chladicí kapalinu.

**BRZDY A SPOJKA****Kontrola hladiny brzdové a spojkové kapaliny**

Brzdová soustava a hydraulická soustava spojky sdílí stejnou nádrž hlavního válce. Pravidelně kontrolujte hladinu kapaliny v nádrži. Hladina kapaliny se musí nacházet mezi ryskami MAX a MIN na boku nádrže.

Před odstraněním uzávěru chladiče a přidáním brzdové kapaliny, důkladně vyčistěte prostor kolem uzávěru nádrže, abyste předešli znečištění brzdové a spojkové kapaliny.

Pokud je hladina nízká, přidejte kapalinu až po rysku MAX. S ujetím většího počtu kilometrů hladina klesá. Toto je normální jev, který je spojen s opotřebením brzdových a spojkových obložení. Pokud je hladina kapaliny příliš nízká, nechte brzdovou a spojkovou soustavu zkontrolovat autorizovaným dealerem Kia.

*Používejte pouze specifikovanou brzdovou a spojkovou kapalinu. (Viz odstavec „Doporučená maziva“, který je uveden v tomto oddíle později.)*

*Nikdy nemíchejte dohromady různé typy kapalin.*

**\* UPOZORNĚNÍ**

V případě, že brzdová a spojková soustava vyžadují časté doplňování kapaliny, musí být vozidlo prohlédnuto autorizovaným dealerem Kia nebo jiným kompetentním servisním centrem.

1

2

3

4

5

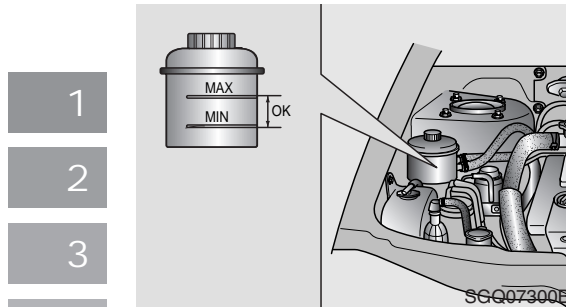
6

7

8

9

## POSILOVAČ ŘÍZENÍ



### 4 Kontrola hladiny kapaliny posilovače řízení

5 Pravidelně kontrolujte hladinu kapaliny v nádrži posilovače řízení při vozidle na rovné zemi. Hladina se musí nacházet mezi ryskami MAX a MIN na boku nádrže.

7 Pokud je hladina nízká, doplňte kapalinu na rysku MAX.

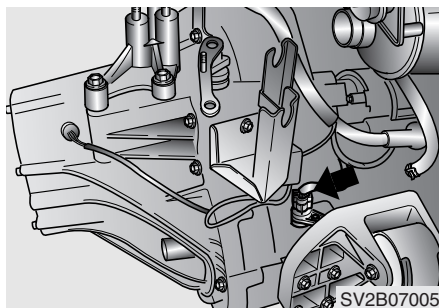
8 V případě, že soustava posilovače řízení vyžaduje časté doplňování kapaliny, musí být vozidlo prohlédnuto autorizovaným dealerem Kia nebo jiným kompetentním servisním centrem.

### \* UPOZORNĚNÍ

Abyste předešli poškození čerpadla posilovače řízení, neprovozuje vozidlo po delší období s nízkou hladinou kapaliny posilovače řízení.

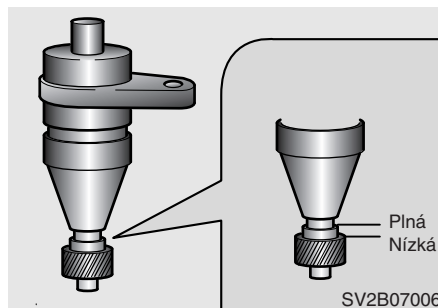
*Používejte pouze specifikovanou kapalinu posilovače řízení. (Viz odstavec „Doporučená maziva“, který je uveden v tomto oddíle později.)*

## MECHANICKÁ PŘEVODOVKA

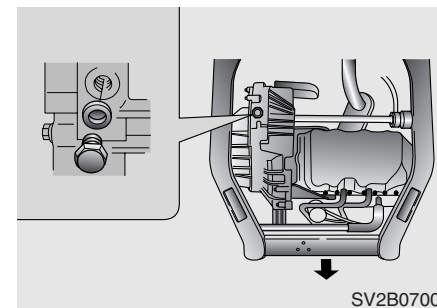


### Kontrola hladiny oleje v mechanické převodovce

1. Přesvědčte se, zdali se vozidlo nachází na rovné ploše.
2. Demontujte zátku nalévacího/kontrolního otvoru na straně manuální převodovky.



3. Zkontrolujte hladinu. Tato hladina by se měla nacházet mezi značkami Plná a Nízká.



### Výměna oleje v mechanické převodovce

1. Vozidlo nadzvedněte a vhodným způsobem zajistěte.
2. Vyšroubujte výpustný šroub na dně převodovky.
3. Poté, co jste olej úplně vypustili, nainstalujte nový těsnící kroužek na výpustný šroub, výpustný šroub znovu nainstalujte a utáhněte na hodnotu 30 N·m.

- 1
- 2
- 3
- 4
- 5
- 6
- 7
- 8
- 9

4. Vyšroubujte vypustný/kontrolní šroub na boku převodovky.
  5. Doplňte olej přes nalévací/kontrolní otvor až olej dosáhne spodní části nalévacího/kontrolního otvoru.
  6. Nainstalujte nový těsnící kroužek na nalévací/kontrolní šroub.
  7. Znovu nainstalujte plnicí/kontrolní šroub a utáhněte na hodnotu 30 N·m.
- Do převodovky používejte pouze výrobcem předepsaný olej.*

1

2

3

4

5

6

7

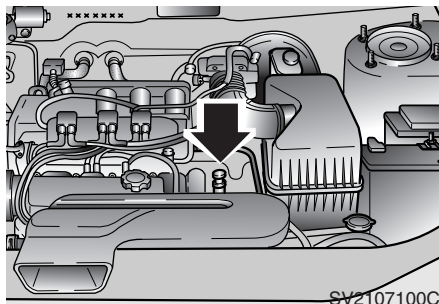
8

9

### **VAROVÁNÍ - Zvedání vozidla**

**Pokud vozidlo zvednete, vždy zajistěte, aby bylo podepřeno ve všech čtyřech opěrných zvedacích místech vozidla. Pouze při zajištění tohoto stupně podepření je zaručeno, že vozidlo zůstane stabilní a nespadne ze sloupků zvedáku nebo dalších podpěr. Pokud nezajistíte takovéto podepření, vozidlo může ze sloupků zvedáku nebo jiných podpěr spadnout a způsobit vážné zranění nebo smrt.**

## AUTOMATICKÁ PŘEVODOVKA



### Kontrola hladiny kapaliny automatické převodovky

Hladina kapaliny automatické převodovky musí být pravidelně kontrolována.

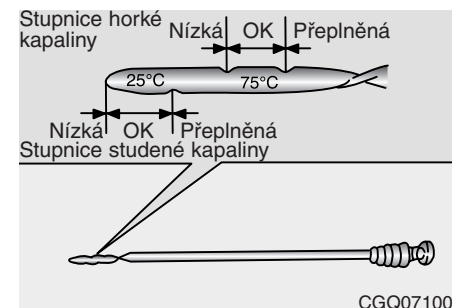
Objem převodovkové kapaliny se mění s teplotou. I když je nejlepší zkontrolovat hladinu kapaliny po nejméně 30-minutové jízdě, může být hladina zkontrolována po zahřátí kapaliny za použití níže uvedeného postupu.

### **⚡ VÝSTRAHA**

- *Nízká hladina kapaliny způsobuje prokluzování převodovky. Přeplnění může vést k pěnění, ztrátě kapaliny a špatnému fungování převodovky.*
- *Použití jiné než specifikované kapaliny může vést ke špatnému fungování převodovky a její poruše.*

### **⚠ VAROVÁNÍ - Parkovací brzda**

**Abyste předešli náhlému pohybu vozidla, zatáhněte parkovací brzdu a sešlápněte brzdový pedál před přemístěním řadicí páky.**



1. Zaparkujte vozidlo na rovné zemi a pevně zatáhněte parkovací brzdu.
2. Nechte motor běžet po přibližně 2 minuty ve volnoběhu.
3. Sešlápněte brzdový pedál a pomalu přemístěte řadicí páku do všech poloh a následně ji pomalu nastavte do polohy P (parkovací).
4. Při motoru stále běžícím ve volnoběhu vytáhněte měрку, otřete ji a zcela ji zasuňte zpět.
5. Znovu měрку vytáhněte a zkontrolujte hladinu chladící kapaliny.

1

2

3

4

5

6

7

8

9

1

Pokud byla kapalina zahřáta na normální provozní teplotu přibližně 75 °C, musí se hladina nacházet mezi v zářezy označenými 75 °C.

2

### \* UPOZORNĚNÍ

Zářez na rozsahu 25 °C je pouze referenční a NESMÍ být použit pro stanovení hladiny převodovkové kapaliny.

3

4

### \* UPOZORNĚNÍ

Nová kapalina pro automatickou převodovku s rozvodovkou musí mít červenou barvu. Červené barvivo se přidává, aby montážní dílna ji mohla rozpoznat jako kapalinu pro automatickou převodovku s rozvodovkou a odlišit ji od motorového oleje nebo nemrznoucí kapaliny. Červené barvivo, které neudává kvalitu kapaliny, není trvalé. Za provozu vozidla kapalinu pro automatickou převodovku s rozvodovkou tmavne. Její barva se může případně jevit jako světle hnědá. Proto kapalinu pro automatickou převodovku s rozvodovkou vyměňujte podle plánu údržby na začátku této kapitoly u autorizovaného prodejce Kia.

5

6

7

8

9

### Výměna kapaliny automatické převodovky

1. Zvedněte a vhodně podepřete vozidlo.
2. Odstraňte vypouštěcí zátku, která je umístěna uprostřed dolní přední části vany převodovky.
3. Po vypuštění oleje instalujte novou podložku na vypouštěcí zátku, instalujte vypouštěcí zátku zpět a utáhněte ji na 30 N·m.
4. Spusťte vozidlo dolů.
5. Odstraňte měрку na hladinu kapaliny automatické převodovky, která je umístěna v blízkosti středu příčné stěny motorového prostoru a pomocí nálevky přidejte přibližně 2 litry kapaliny do automatické převodovky.

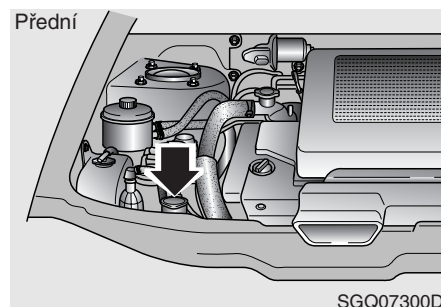
### \* UPOZORNĚNÍ

**NEPŘEPLŇUJTE** nádrž automatické převodovky. Mohlo by to vést k „vytlačení“ těsnění, úniku kapaliny a poškození převodovky. Pokud nádrž přeplníte, musíte přebytek kapaliny vypustit, dříve než vozidlo použijete. Převodovka pojme 2,5 litru kapaliny, když je zcela prázdná. Avšak je pravděpodobné, že v převodovce po vypuštění zbude nějaká kapalina, zejména pokud je přední část vozidla zvednuta pro odstranění vypouštěcí zátky.

6. Zkontrolujte hladinu kapaliny. V případě potřeby přidejte malé množství kapaliny a znovu hladinu zkontrolujte. Pokračujte v tom, dokud hladina nedosáhne mezi zářezy 75 °C.
7. Odstraňte měрку a správným způsobem se zbavte použité převodovkové kapaliny.



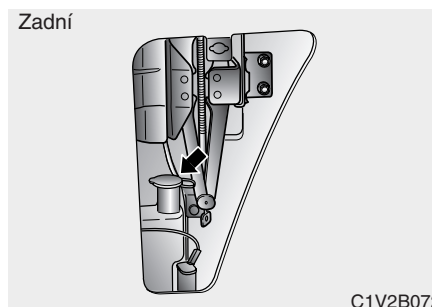
## MAZIVA A KAPALINY



### Kontrola hladiny kapaliny předního ostřikovače

Nádrž je průsvitná, takže je možno zkontrolovat hladinu zběžnou vizuální prohlídkou.

Zkontrolujte hladinu kapaliny v nádrži ostřikovače a podle potřeby ji doplňte. Pokud není k dispozici ostřikovací kapalina, může být použita čistá voda.



### Kontrola hladiny kapaliny v zadním ostřikovači skla

Tato nádržka je průhledná, takže můžete rychle vizuálně zkontrolovat hladinu. Zkontrolujte hladinu kapaliny v nádržce zadního ostřikovače skel a dolijte kapalinu podle potřeby.

Nádržka zadního ostřikovače skel se nachází na levé straně nákladového prostoru, hned za sloupkem v zadní části vozidla. Chcete-li se dostat k nádržce, demontujte malý přístupový díl.

### \* UPOZORNĚNÍ

**NEPOKRAČUJTE** ve vytahování plnicího potrubí, je-li jednou povytažen.

### ⚡ VÝSTRAHA

- *Do nádržky ostřikovače nedávejte chladící kapalinu určenou pro chladič nebo coby nemrznoucí směs.*
- *Chladící kapalina pro chladič může značně zhoršit viditelnost při nastřikání na čelní sklo automobilu a může způsobit ztrátu kontroly nad vozidlem nebo poškodit lak a ozdobné díly karosérie.*



### Mazání karosérie

1 Veškeré pohyblivé části karosérie, jakými jsou například dveřní závěsy a zámky by se měly namazat vždy při výměně oleje. Při chladném počasí použijte na promazání zámku nemrznoucí mazadlo.

2  
3 Přesvědčte se, zdali pomocná západka kapoty motoru brání kapotě před otevřením při uvolněné primární západce.

4

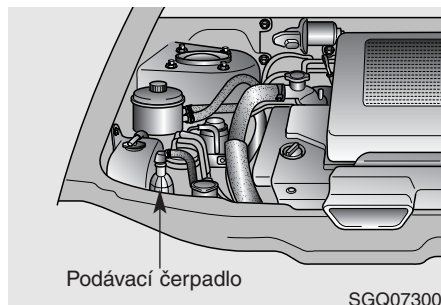
5

6

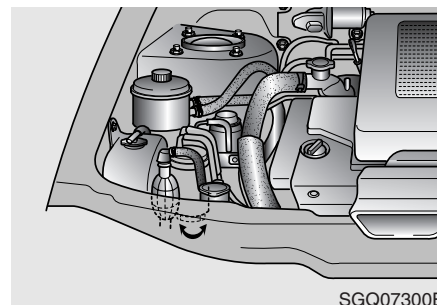
7

8

9

**PALIVOVÝ FILTR (PRO DIESEL)****Pumpování paliva z palivové nádrže**

Pokud jste jezdili až do spotřebování paliva nebo pokud jste vyměnili palivový filtr, zajistěte zaplnění filtru palivem z nádrže, jinak byste měli potíže se spouštěním motoru. Pumpujte palivo do palivového filtru stlačováním podávacího čerpadla, dokud není filtr zcela naplněn.

**Vypuštění vody ze sedimentační nádobky**

- Umístěte pod sedimentační nádobku jímku na vodu.
- Odstraňte vypouštěcí zátku a vypusťte vodu.
- Po vypuštění vody nasad'te perně vypouštěcí zátku na místo.

**⚠ VÝSTRAHA**

*Pokud se voda nahromaděná v usazováku nevypouští ve správnou dobu, může to průchodem vody palivovým filtrem způsobit poškození důležitých dílů, jako na příklad pístu čerpadla.*

1

2

3

4

5

6

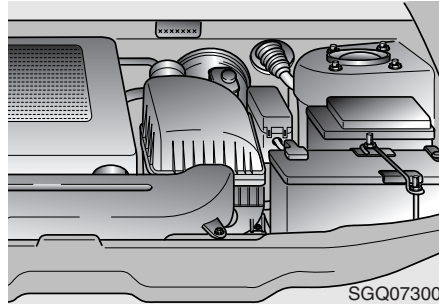
7

8

9

## ČISTIČ VZDUCHU

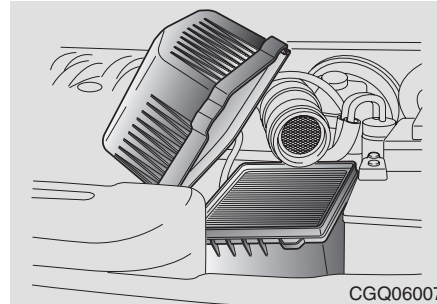
- 1
- 2
- 3
- 4
- 5
- 6
- 7
- 8
- 9



### Výměna vložky

Ve filtru čističe vzduchu je použit viskózní papír. V případě potřeby musí být vyměněn a nesmí být vyčištěn a znovu použit.

1. Povolit stahovací sponu sací vzduchové hadice a vyjmout sací vzduchovou hadici.
2. Odstranit čtyři(4) nebo pět(5) krycích šroubů na krytu vzduchového filtru.



3. Vytřít vlhkým hadrem vnitřek skeletu vzduchového filtru.
4. Vyměnit element vzduchového filtru.

5. Nainstalovat kryt. Instalovat a utáhnout čtyři(4) nebo pět(5) krycích šroubů.

Vyměňujte vložku v souladu s oddílem Plánovaná údržba.

*Pokud je vozidlo provozováno v extrémně prašných nebo písčitých oblastech, vyměňujte vložku filtru častěji než v běžně doporučených intervalech.*

### **⚡ VÝSTRAHA**

- **Nejezděte s demontovaným čističem vzduchu, vedlo by to k nadměrnému opotřebení motoru.**
- **Jízda bez čističe vzduchu usnadňuje zpětný zážeh, který by mohl způsobit oheň v motorovém prostoru.**

## LIŠTY STÍRAČŮ

### Údržba lišt stíračů

#### \* UPOZORNĚNÍ

Bylo zjištěno, že komerční horké vosky aplikované automatickými myčkami na automobily, jsou velmi nesnadno očistitelné z předního skla.

Znečištění předního skla nebo lišt stíračů cizí látkou, může snížit účinnost stíračů předního skla. Běžnými zdroji znečištění jsou hmyz, míza ze stromů a ošetření horkým voskem, které je prováděno v některých myčkách.

myčkami automobilů. Pokud lišty správně nestírají, vyčistěte přední sklo i lišty pomocí dobrého čističe nebo řídkého saponátu a důkladně je opláchněte čistou vodou.

#### \* UPOZORNĚNÍ

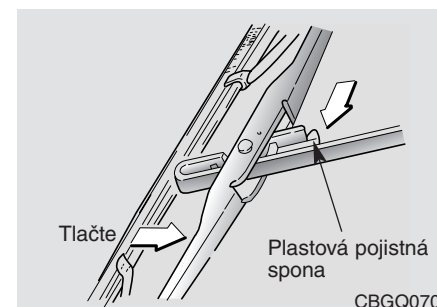
Abyste předešli poškození lišt stíračů, nepoužívejte na ně ani v jejich blízkosti benzín, petrolej, odstraňovač nátěrů nebo jiná rozpouštědla.

### Výměna lišty stírače předního skla

Když stírače nadále správně nestírají, mohou být lišty opotřebované nebo prasklé a vyžadují výměnu.

#### \* UPOZORNĚNÍ

Nepokoušejte se pohybovat stírači ručně, předejdete tím jejich poškození.



1. Zvedněte rameno stírače a otočte sestavou lišty stírače, abyste získali přístup k plastové pojistné sponě.

Stlačte sponu a vysuňte sestavu lišty směrem dolů, potom ji zvedněte ven z ramene.

#### \* UPOZORNĚNÍ

Nedopusťte, aby rameno stírače spadlo na přední sklo.

1

2

3

4

5

6

7

8

9

## Údržba vozu

1

2

3

4

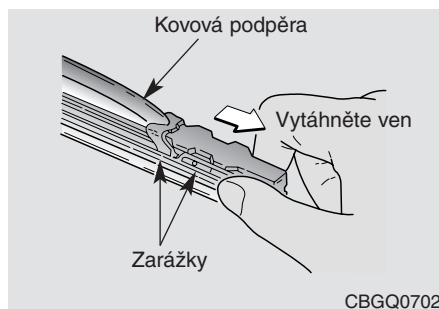
5

6

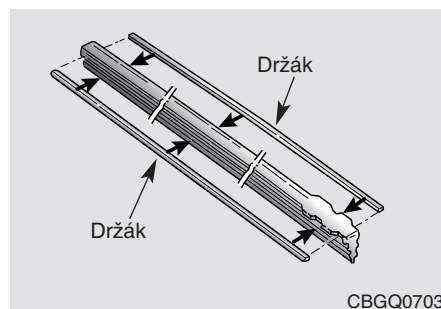
7

8

9

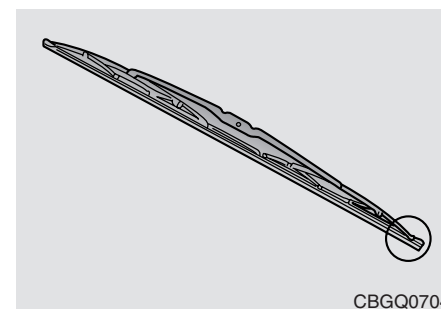


2. Pevně uchopte konec pryžové lišty a táhněte, až budou zarážky mimo kovovou podpěru.



3. Odstraňte kovové držáky z pryžové lišty a instalujte je na novou pryžovou lištu.

**\* UPOZORNĚNÍ**  
Neohýbejte kovové držáky.



4. Opatrně zasuňte novou pryžovou lištu a instalujte zpět sestavu lišty. *Instalujte lištu se zarážkami proti dolní části ramene stírače.*

**BATERIE****⚠ VAROVÁNÍ - Rizika u baterie**

Pro zacházení s baterií si vždy přečtěte následující instrukce.



Nedovolte v blízkosti baterie kouření, vznik jisker nebo plamene.



V člancích baterie je vždy přítomný vysoce výbušný vodík, který může při zapálení explodovat.



Uchovávejte baterie mimo dosah dětí, protože obsahují vysoce korozivní KYSELINU SÍROVOU. Zabraňte styku akumulátorové kyseliny s Vaší pokožkou, očima, oblečením nebo náterý.

(pokračování)

(pokračování)



Pokud se Vám elektrolyt dostane do očí, oplachujte je čistou vodou nejméně 15 minut a vyhledejte ihned lékařskou pomoc. Dokud není poskytnuta lékařská pomoc, pokračujte pokud možno v ošetření vodou pomocí houby nebo tkaniny.

Pokud se Vám elektrolyt dostane na pokožku, důkladně omyjte postiženou oblast. Jestliže cítíte bolest nebo příznaky popálení, vyhledejte ihned lékařskou pomoc.



Když nabíjíte baterii nebo pracujete v její blízkosti, noste ochranu očí. Při práci v uzavřeném prostoru se vždy postarejte o ventilaci.

(pokračování)

(pokračování)

- Když zvedáte baterii s plastovým pouzdem, může nadměrný tlak na pouzdro způsobit únik akumulátorové kyseliny co může způsobit poranění osob. Zvedejte ji s pomocí nosiče baterie nebo s rukama umístěnými na protilehlých rozích.
- Nikdy se nepokoušejte nabíjet baterii s připojenými kabely baterie.
- Elektrický systém zapalování pracuje s vysokým napětím. Nedotýkejte se nikdy těchto komponent za chodu motoru nebo když je zapnuto zapalování.

1

2

3

4

5

6

7

8

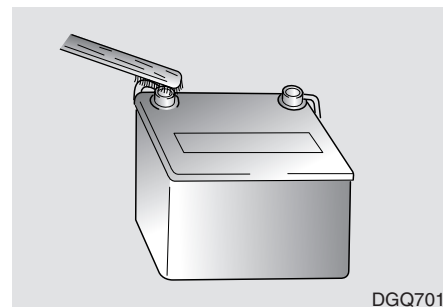
9

1

2

3

4



### Údržba

Pro optimální provoz baterie:

- Udržujte baterii bezpečně namontovanou na místě.
- Udržujte horní stranu baterie v čistém a suchém stavu.
- Udržujte výstupy a přípojky baterie čisté, pevně utažené a pokryté petrolejovým žele nebo tukem na výstupy baterie.
- Okamžitě z baterie opláchněte veškerý rozlitý elektrolyt pomocí roztoku vody a žaživací sody.
- Pokud vozidlo nebude po delší čas používáno odpojte od baterie kabely.

7

8

9

### Dobíjení baterie

Váš vůz je vybaven baterií na bázi vápníku bez potřeby údržby.

- Pokud by se baterie vybila v krátkém časovém období (například protože byly ponechány rozsvícené světlomety a vozidlo nebylo používáno) dobíjejte ji pomalým dobíjením (dobíječem) po 10 hodin.
- Pokud se baterie postupně vybije pro vysoké elektrické zatížení během používání vozidla, dobíjejte ji proudem 20-30 A po dvě hodiny.

### **VAROVÁNÍ** - Dobíjení baterie

Při dobíjení baterie dodržte následující opatření:

- Baterie musí být odstraněna z vozidla a umístěna do prostoru s dobrým větráním.
- Zabraňte tomu, aby se do blízkosti baterie dostaly cigarety, jiskry nebo otevřený oheň.
- Během dobíjení na baterii dohlížejte a vypněte nebo snižte dobíjecí proud, když začne elektrolyt v komorách baterie silně syčet (vařit) nebo když teplota elektrolytu v některé komoře překročí 49°C.
- Při kontrole baterie během dobíjení používejte ochranu zraku.



- **Odpojte dobíječ baterií v následujícím pořadí.**
  1. **Vypněte hlavní spínač dobíječe baterie.**
  2. **Vyhákněte zápornou svorku ze záporného pólu baterie.**
  3. **Vyhákněte kladnou svorku z kladného pólu baterie.**

#### \* UPOZORNĚNÍ

- Před prováděním údržby baterie nebo dobíjením baterie vypněte všechna příslušenství a zastavte motor.
- Při odpojování baterie musí být záporný kabel baterie odstraněn nejdříve a instalován jako poslední.

## PNEUMATIKY A KOLA

### Péče o pneumatiky

Aby byly zajištěny správný výkon, bezpečnost a nejnižší spotřeba paliva, musíte v pneumatikách vždy udržovat doporučené tlaky a zatížení vozidla musí zůstat pod stanovenými limity při dodržení rozložení nákladu, které je doporučeno pro Vaše vozidlo.

### Hustící tlaky

Tlaky ve všech pneumatikách (včetně rezervního kola) musí být kontrolovány jednou měsíčně, když jsou pneumatiky studené. Pojem „studené pneumatiky“ znamená, že vozidlo nebylo provozováno po nejméně 3 hodiny nebo s ním bylo ujetu méně než 1,6 km. Pro optimální jízdní vlastnosti, výbornou ovladatelnost vozidla a minimální opotřebení pneumatik v nich musí být udržovány doporučené tlaky.

### \* UPOZORNĚNÍ

- V zahřátých pneumatikách je oproti studeným pneumatikám tlak normálně vyšší o 28 až 41 kPa. Nevypouštějte vzduch ze zahřátých pneumatik, abyste tlak upravili, protože pneumatiky by byly podhuštěny.
- Podhuštění vede k nadměrnému opotřebení, špatné ovladatelnosti vozidla, zvýšené spotřebě paliva a možnosti prasknutí přehřátých pneumatik. Nízký tlak v pneumatikách může rovněž vést ke špatnému usazení pneumatik na ráfky kol. Pokud je tlak v pneumatikách příliš nízký, je možná deformace kola a/nebo oddělení pneumatiky. Proto udržujte tlaky v pneumatikách na správných úrovních. Pokud je nutno pneumatiku často dohušťovat, nechte ji zkontrolovat autorizovaným servisem Kia nebo jiným kompetentním servisem na pneumatiky.

1

2

3

4

5

6

7

8

9

- 1
- 2
- 3
- 4
- 5
- 6
- 7
- 8
- 9

- Přehušťení vede k nepohodlné jízdě, problém s ovládáním vozidla, nadměrnému opotřebení pneumatik uprostřed běhounu pneumatiky a většímu nebezpečí poškození od defektů povrchu vozovky.
- Ujistěte se, že jste našroubovali zpět čepičky ventilu pneumatiky. U ventilu bez čepičky se mohou dostat dovnitř ventilu nečistoty nebo vlhkost. Při ztrátě čepičky nasadte co nejdříve novou.

**⚠ VAROVÁNÍ - Huštění pneumatik**

Přehušťení nebo podhuštění pneumatik může zkrátit jejich životnost, negativně ovlivnit ovladatelnost vozidla a vést k náhlému defektu pneumatiky. Ten může způsobit ztrátu kontroly nad vozidlem.

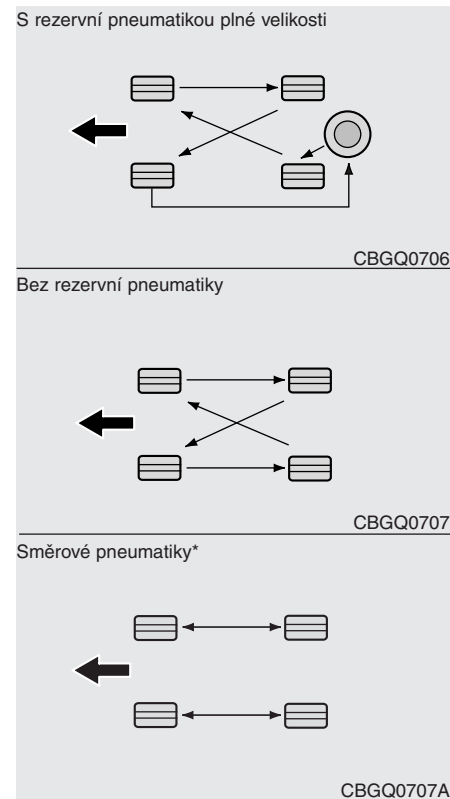
**Záměna pneumatik**

Aby bylo vyrovnáno opotřebení běhounu pneumatik, doporučuje se, aby byly zaměněny po ujetí každých 12.000 km nebo dříve, pokud bude poškození nerovnoměrné.

Během záměny zkontrolujte pneumatiky, zda jsou správně vyvážené.

Při záměně pneumatik zkontrolujte, zda nevykazují nerovnoměrné opotřebení nebo poškození. Abnormální opotřebení je obvykle způsobeno nesprávným tlakem v pneumatikách, nesprávnou geometrií kol, nevyvážeností kol, prudkým brzděním nebo prudkým zatáčením. Prohlédněte běhoun a strany pneumatiky, zda na nich nejsou přítomny hrbolky nebo vypoukliny. Pokud některé z těchto defektů zjistíte, pneumatiku vyměňte. Rovněž pneumatiku vyměňte pokud je vidět tkanivo nebo kord. Po záměně zajistěte, aby byly přední a zadní pneumatiky nahuštěny na specifikované tlaky a zkontrolujte utažení matic kol.

Viz kapitola 8, Specifikace.



Vždy když je prováděna záměna pneumatik, musí být zkontrolováno opotřebení brzdových destiček kotoučových brzd a čelistí zadních brzd.

### \* UPOZORNĚNÍ

Radiální pneumatiky s asymetrickým vzorem běhounu zaměňujte pouze zepředu dozadu a ne zleva doprava.



### Výměna pneumatik

Pokud je pneumatika rovnoměrně opotřebena objeví se ukazatel opotřebení pneumatiky, což je 12,7 mm výrazný pás napříč běhounem pneumatiky. Tím je indikováno, že na pneumatice zbývá pouze běhoun o tloušťce menší než 1,6 mm. V případě, že k tomu dojde, vyměňte pneumatiku.

Nečekejte až se pás objeví přes celý běhoun, než vyměníte pneumatiku.

### Seřízení geometrie náprav a vyvážení kol

Kola Vašeho vozidla byla v továrně pečlivě seřízena a vyvážena k zajištění co nejdelší životnosti pneumatik a co nejlepší celkové výkonnosti.

Ve většině případů nebudete potřebovat kola opět seřizovat. Přesto však, pokud zpozorujete neobvyklé opotřebení pneumatik nebo, že je Vaše vozidlo taženo na některou stranu, bude třeba nové seřízení.

Pokud zpozorujete vibrace při jízdě na hladké silnici, bude třeba kola znovu vyvážit.

### \* UPOZORNĚNÍ

Nesprávné zatížení kol může poškodit hliníková kola Vašeho vozidla. Používejte pouze schválené zatížení kol.

1

2

3

4

5

6

7

8

9

1

2

3

4

5

6

7

8

9

### **⚡ VÝSTRAHA**

- *Při výměně pneumatik nikdy nesměšujte radiální, diagonální pásové a pásové pneumatiky. Všechny čtyři pneumatiky musí být stejné velikosti, dezénu a konstrukce. Použijte pouze pneumatiky uvedené na Štítku s údaji o pneumatikách, který je umístěn pod západkou zámku na dveřích řidiče. Zajistěte, aby byly všechny pneumatiky a kola stejné velikosti a aby měly stejné maximální zatížení. Použijte pouze kombinace pneumatik a kol doporučené na Štítku s údaji o pneumatikách nebo autorizovaným dealerem Kia. Nedodržení těchto opatření může nepříznivě ovlivnit bezpečnost a ovladatelnost Vašeho vozidla.*
- *Použití pneumatik jiné velikosti nebo typu může velmi nepříznivě ovlivnit jízdní vlastnosti, ovladatelnost vozidla, výšku trupu nad zemí, vůli pneumatik a kalibraci rychloměru.*

*(pokračování)*

*(pokračování)*

- *Jízda s opotřebovanými pneumatikami je velmi nebezpečná a snižuje účinnost brzd, přesnost řízení a trakci.*
- *Nejlépe je vyměňovat všechny čtyři pneumatiky zároveň. Pokud to není možné, nebo nezbytné, vyměňte dvě přední nebo dvě zadní pneumatiky jako celý pár. Výměna pouze jedné pneumatiky by mohla velmi nepříznivě ovlivnit ovladatelnost Vašeho vozidla.*

### **Výměna kol**

Při výměně kovových kol z jakéhokoliv důvodu, zajistěte, aby byla nová kola ekvivalentní původním továrně namontovaným kolům průměrem a šířkou a profilem ráfku.

### **⚡ VÝSTRAHA**

*Kolo nesprávné velikosti může mít nepříznivý vliv na životnost kola a ložisek, brzdění a zastavování, ovladatelnost vozidla, výšku trupu nad zemí, vůli mezi pneumatikami a karosérií, vůli sněhových řetězů, kalibraci rychloměru, zaměření světlometů a výšku nárazníku.*

### Označení velikosti pneumatik

Boční strana pneumatiky je opatřena označením velikosti pneumatiky. Tuto informaci budete potřebovat při výběru náhradních pneumatik pro Váš vůz. Dále je vysvětleno co znamenají písmena a číslice označení velikosti pneumatik.

Příklad označení velikosti pneumatik: 215/65R15 96H

**215** – Šířka pneumatiky v milimetrech.

**65** – Konstrukční poměr. Výška průřezu pneumatiky vyjádřená v procentech její šířky.

**R** – Kód konstrukce pneumatiky (radiální)

**15** – Průměr ráfku v palcích.

**96** – Index nosnosti, číselný kód spojený s maximálním zatížením, které může pneumatika nést.

**H** – Označení rychlostní třídy. Pro další údaje viz tabulku rychlostních tříd, která je uvedena v tomto oddíle.

### Označení velikosti kol

Kola jsou rovněž opatřena důležitým označením, které budete potřebovat, pokud někdy budete jedno měnit. Dále je vysvětleno co písmena a číslice označení velikosti kol znamenají.

Například označení velikosti kol: 6.0 JJ x 15

**6.0** – Šířka ráfku v palcích.

**J** – Označení výšky a profilu okraje ráfku.

**15** – Průměr ráfku v palcích.

### Rychlostní třídy pneumatik

Níže uvedená tabulka ukazuje mnoho z různých rychlostních tříd, které jsou v současnosti používány u pneumatik osobních a lehkých dodávkových vozidel. Označení rychlostní třídy je součástí označení velikosti pneumatiky na boční straně pneumatiky. Toto označení odpovídá maximální bezpečné provozní rychlosti, pro kterou je pneumatika konstruována.

Označení rychlostní třídy	Maximální rychlost
S	180 km/h
T	190 km/h
H	210 km/h
V	240 km/h
Z	nad 240 km/h



### Jednotné odstupňování kvality pneumatik

1

#### *Opotřebení běhounu*

Stupeň opotřebování běhounu je poměrový koeficient založený na míře opotřebování pneumatiky při testu za kontrolovaných podmínek při průběhu testu specifikovaném normou. Například pneumatika ohodnocená stupněm 150 vydrží jeden a půlkrát tolik při průběhu normovaného testu než pneumatika ohodnocená stupněm 100.

2

3

4

5

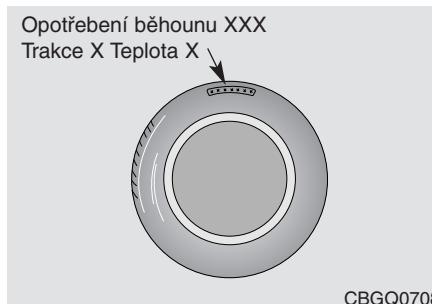
6

7

Relativní výkon pneumatik závisí na skutečných podmínkách jejich použití. Výkon se však může od normy lišit pro různé zvyky řidičů, provozní postupy, rozdíly ve vlastnostech vozovky a podnebí.

8

9



Tyto stupně jsou vyznačeny na bočních stranách pneumatik osobních vozidel. Pneumatiky, které jsou k dispozici jako standardní nebo volitelné vybavení vozidel Kia mohou mít různé stupně hodnocení.

#### *Trakce A, B a C*

Stupně trakce od nejvyššího po nejnižší jsou A, B a C. Tyto stupně reprezentují schopnost pneumatiky zastavit na mokré vozovce, která je měřena za kontrolovaných podmínek na asfaltových nebo betonových površích specifikovaných normou. Pneumatika označená C může mít nízký trakční výkon.

#### *Teplota A, B a C*

Teplotní stupně jsou A (nejvyšší), B a C. Tyto stupně reprezentují odolnost pneumatiky vůči vývinu tepla a její schopnost odvést teplo za kontrolovaných podmínek při vnitřním laboratorním testu kola specifikovaném normou. Vystavení vysoké teplotě může u materiálu vyvolat degradaci a zkrácení životnosti pneumatiky a příliš vysoká teplota může vést k náhlému defektu pneumatiky. Stupně A a B reprezentují vyšší stupně výkonnosti při laboratorním testu kola, než je zákonem požadované minimum.

**⚠ VAROVÁNÍ - Teplota pneumatik**

Teplotní stupeň u této pneumatiky je stanoven pro pneumatiku, která je správně nahuštěna a nepřetížena. Nadměrná rychlost, podhuštění nebo nadměrné zatížení mohou odděleně nebo kombinovaně způsobit vývin tepla a případný náhlý defekt pneumatiky. Ten by mohl vést ke ztrátě kontroly nad vozidlem a vážnému zranění nebo smrti.

**Kontrola životnosti pneumatiky**

Pokud jsou některé pneumatiky starší než 6 roků (podle data výroby), jejich pevnost a výkonnost je snížena přirozeným stárnutím (i když nejsou používány, jako např. rezervní pneumatiky). Proto se tyto pneumatiky musí vyměnit za nové, a to včetně rezervní pneumatiky. Datum výroby můžete najít na bočnici pneumatiky (možná jen na vnitřní straně kola), která má označení DOT. DOT. Je to výrobní číslo pneumatiky, jež je kombinací číslic a písmen anglické abecedy. Datum výroby můžete zjistit z posledních čtyř míst DOT.

**DOT : XXXX XXXX OOOO**

Přední část DOT znamená číslo kódu závodu, velikost pneumatiky a vzorek běhounu, poslední čtyři číslice udávají týden a rok výroby.

Na příklad:

DOT XXXX XXXX 1602 značí, že pneumatika byla vyrobena v 16. týdnu roku 2002.

**⚠ VAROVÁNÍ**

U pneumatiky starší než 6 let může dojít k oddělení vrstev kordu uvnitř pneumatiky, vedoucím k poškození vozidla nebo vážnému zranění. Proto kontrolujte datum výroby a vyměňujte pneumatiky starší než 6 let.

1

2

3

4

5

6

7

8

9

## VÝMĚNA ŽÁROVEK

1

### **⚠ VAROVÁNÍ** - Práce na světlech

Před prací na světlech zabrzděte pevně parkovací brzdou a ujistěte se, že je spínač zapalování v poloze "LOCK", abyste předešli náhlému pohybu vozidla a popálení Vašich prstů nebo zasažení elektrickým proudem.

2

3

4

Používejte pouze žárovky předepsaného výkonu.

5

6

### **\* UPOZORNĚNÍ**

Po těžkém, prudkém dešti nebo mytí se mohou jevit skla světlometů a koncových světel jako zamrzlá. Tento stav je způsoben rozdílem teplot uvnitř světla a venku. Je to podobné kondenzaci na vnitřní straně oken Vašeho vozidla za deště a nenaznačuje to žádnou závadu Vašeho vozidla. Pokud voda prosakuje do elektrických obvodů žárovky světla, dejte vozidlo zkontrolovat u autorizovaného prodejce Kia.

7

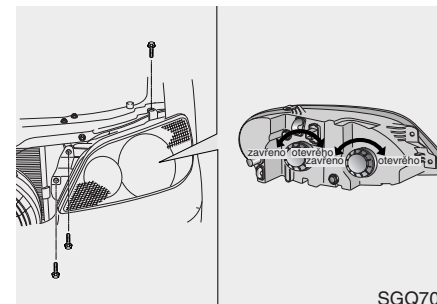
8

9

## Výměna žárovek světlometů

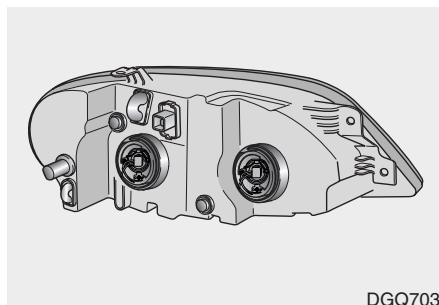
### **⚠ VAROVÁNÍ** - Halogenové žárovky

- Halogenové žárovky obsahují stlačený plyn, který v případě rozbití žárovky vyvolá odlétávání střepů skla.
- S halogenovými žárovkami manipulujte vždy opatrně, abyste předešli jejich poškrábání či odření. Svítící žárovky se nesmí dostat do styku s kapalinami. Nikdy se nedotýkejte skla žárovky holými rukama. Zbytková mastnota může způsobit přehřátí žárovky a její prasknutí při rozsvícení. Žárovka může být napájena až po instalaci do sestavy světlometů.
- Pokud dojde k poškození žárovky nebo jejímu prasknutí, ihned ji vyměňte a opatrně se jí zbavte.
- Při výměně žárovky používejte ochranu zraku. Před manipulací nechte žárovku vychladnout.



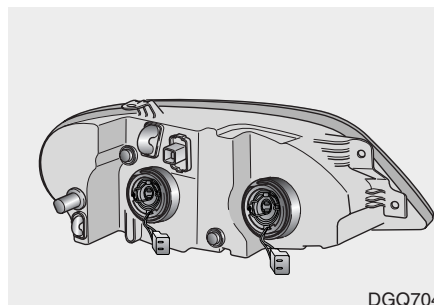
1. Otevřete kapotu.
2. Demontujte kryt žárovky světlometu tím, že s ním otáčíte proti směru hodinových ručiček.





DGQ703

3. Odpojte elektrický konektor žárovky světlometu.



DGQ704

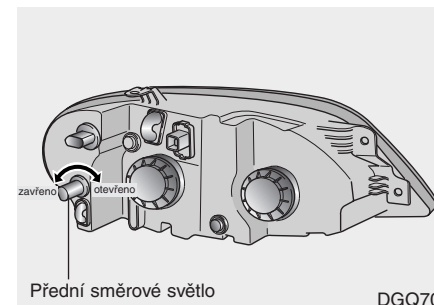
4. Demontujte přídržovací drát žárovky světlometu.

5. Demontujte žárovku ze třech (3) drážek na světlometu.

6. Nainstalujte novou žárovku světlometu do drážek na světlometu a namontujte přídržovací drát žárovky světlometu do dané polohy.

7. Připojte elektrický konektor žárovky světlometu.

8. Nainstalujte kryt žárovky světlometu tak, že s ním otočíte ve směru hodinových ručiček.



Přední směrové světlo

DGQ705

### Výměna předních žárovek blinkrů

1. Otočte objímku žárovky předních směrových světel proti směru hodinových ručiček a vyjměte jí z krytu světlometu.

1

2

3

4

5

6

7

8

9

1

2

3

4

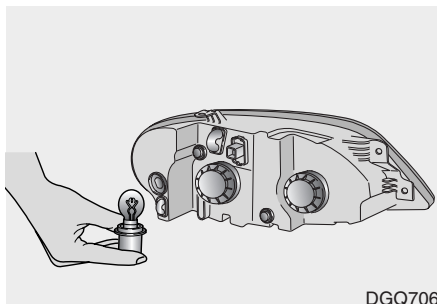
5

6

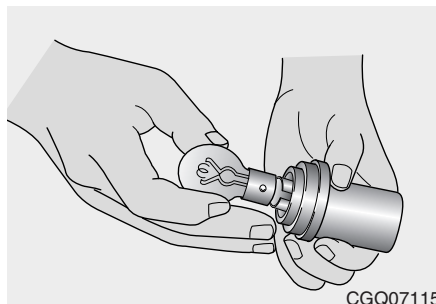
7

8

9

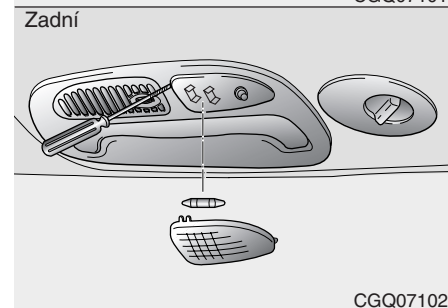
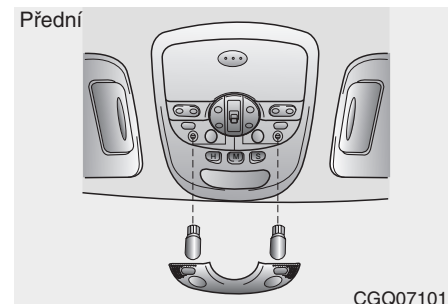


2. Žárovku zatlačte směrem dovnitř, otočte s ní o čtvrt otáčky proti směru hodinových ručiček a vyjměte z objímky.



3. Do objímky vložte novou žárovku, poté žárovku zatlačte směrem dovnitř, otočte s ní o čtvrt otáčky ve směru hodinových ručiček a zajistěte v poloze.

4. Znovu nainstalujte objímku žárovky směrových světel do krytu světlometu a pootočte o čtvrt otáčky ve směru hodinových ručiček a objímku zajistěte v poloze.



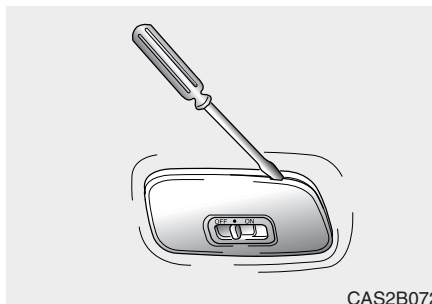
### Výměna stropního světla

1. Opatrně zatáhněte za výřez a sundejte kryt.

### **⚡ VÝSTRAHA**

*Před tím, nežli začnete pracovat na stropním světle se ujistěte, zdali je tlačítko v poloze "OFF" (VYPNUTO), čímž se vyvarujete popálení prstů nebo elektrické rány.*

2. Nadzvedněte plechovou pružinovou úchytku tak, aby se žárovka uvolnila a mohli jste jí vyjmout.
3. Nainstalujte novou žárovku. Nejjednodušším způsobem, jak toto provést je dát žárovku nejdříve na pružinovou úchytku a poté posunout druhý konec do konečné polohy.
4. Při instalaci skel ještě před tím než zatlačíte na zadní část skel, srovnejte podložky se zářezy.

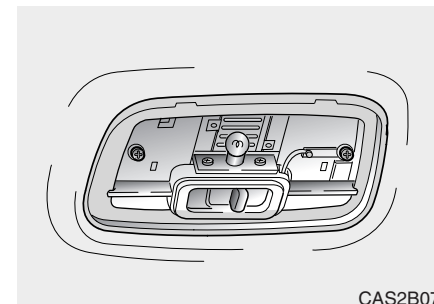


CAS2B072

### **Výměna světla v zadní ložní ploše/zavazadlovém prostoru**

Zadní ložní plocha se nachází u zadních výklopných dveří.

1. Pomocí plochého šroubováku opatrně vypáče skla z prostoru krytu zadního nákladového prostoru.



CAS2B073

2. Žárovku zatlačte směrem dovnitř, otočte s ní o čtvrt otáčky proti směru hodinových ručiček a vyjměte z objímky.
3. Vložte novou žárovku do objímky, poté žárovku zatlačte směrem dovnitř, otočte s ní o čtvrt otáčky ve směru hodinových ručiček a zajistěte v poloze.
4. Při instalaci skel srovnejte dvě podložky skel se zářezy v prostoru krytu zadního nákladového prostoru a zaklapněte skla do dané polohy.



1

2

3

4

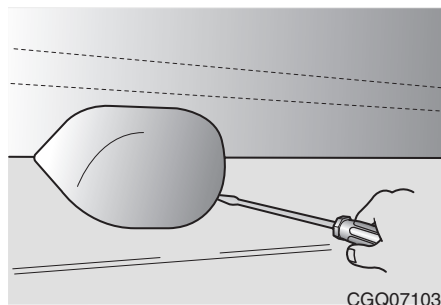
5

6

7

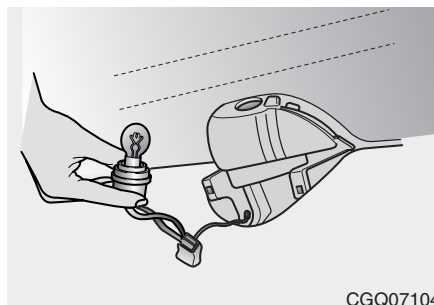
8

9

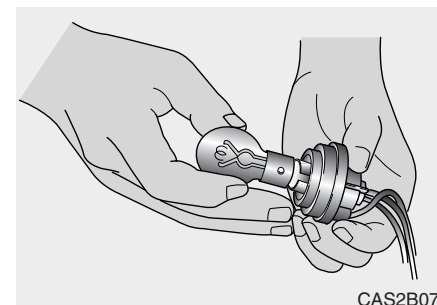


#### Výměna žárovky středního vysoko umístěného brzdového světla

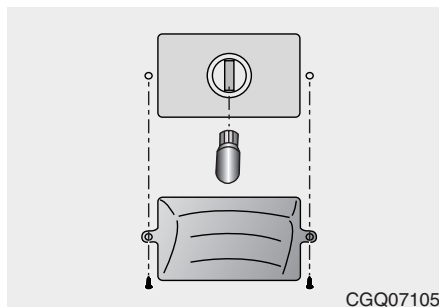
1. Pomocí plochého šroubováku vypáčte jemně víčko z pouzdra.



2. Otočte objímku o čtvrt otáčky proti směru hodinových ručiček a vyjměte ji z pouzdra.  
3. Zatlačte žárovku dovnitř, otočte ji o čtvrt otáčky proti směru hodinových ručiček a vyjměte ji z objímky.

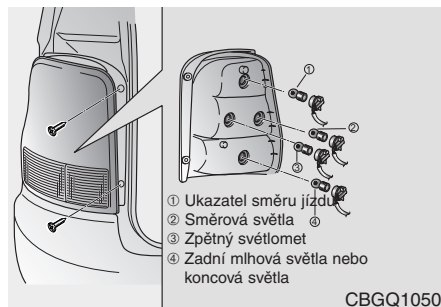


4. Namontujte do objímky novou žárovku.  
5. Vložte objímku do pouzdra a zajistěte ji otočením o čtvrt otáčky ve směru hodinových ručiček.  
6. Namontujte zpět pouzdro.



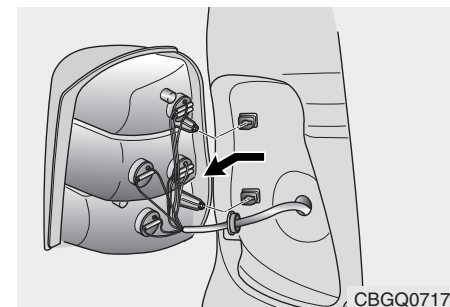
### Výměna žárovky u tabulky se státní poznávací značkou

1. Pomocí křížového šroubováku demontujte dva šrouby, které přidržují skla.
2. Demontujte skla.
3. Zatáhněte za držák žárovky směrem dolů.
4. Vytáhněte žárovku.
5. Nainstalujte novou žárovku.
6. Demontujte držák skel a žárovky a zajistěte pomocí dvou přídržných šroubů.



### Výměna zadních světel (koncových, zpětných světlometů, brzdových)

1. Otevřete výklopné zadní dveře.
2. Pomocí křížového šroubováku demontujte dva (2) šrouby, čímž odpojíte zařízení zadního světla.



3. Rozpojte soustavu světel od kapoty vozidla.
4. Demontujte žárovku ze třech (3) drážek pro světla.
5. Nainstalujte novou žárovku.
6. Nainstalujte systém světel ke kapotě vozidla.
7. Přišroubujte dva (2) šrouby.

- 1
- 2
- 3
- 4
- 5
- 6
- 7
- 8
- 9

## SPECIFIKACE MAZIV

### Doporučená mazadla

K dosažení správného výkonu motoru a pohonného ústrojí používejte pouze mazadla dobré kvality. Správně volená mazadla pomohou také zvýšit účinnost výkonu motoru, což vede k vyšší úspoře paliva.

V současné době jsou k dispozici motorové oleje označené jako "Energy Conserving Oil". Spolu s dalšími přínosy tyto oleje přispívají k dosažení úspory paliva tím, že snižují množství paliva nutného pro překonávání tření motoru. Často je složité měřit tyto lepší dosažené výsledky při každodenní jízdě, ale v průběhu několikaletého provozu mohou nabídnout významné úspory nákladů a energie.

Pro použití ve Vašem voze jsou doporučována tyto maziva a kapaliny

Mazivo	Specifikace	
	Pro benzínová vozidla	Pro dieselová vozidla
Motorový olej*	API Service SG nebo SH	API Service CF-4 nebo vyšší, ACEAB4
Olej do mechanické převodovky	API Service GL-4 (SAE 75W-90)	
Kapalina do automatické převodovky <sup>1)</sup>	Diamond ATF SP-III, SK ATF SP-III	MOBIL D-II
Kapalina posilovače řízení	PSF-III	
Brzdová a spojková kapalina	SAE J1703 nebo FMVSS116 DOT-3 nebo DOT-4	

\* Viz doporučené hodnoty viskozity SAE na další straně.

<sup>1)</sup> Benzínový A/T : F4 A51 -2  
Dieselový A/T : 50 - 42LE

**Doporučené hodnoty viskozity SAE**

**\* UPOZORNĚNÍ**

Vždy zajistěte, aby byl prostor kolem všech plnicích zátek, vypouštěcích zátek a měrek čistý, dříve než budete kontrolovat hladinu nebo vypouštět některé mazivo. To je obzvláště důležité v prašných a písčitých oblastech, a když je vozidlo používáno na neasfaltovaných silnicích. Vyčištění okolí zátek a měrek předejde vniknutí nečistot a kaménků do motoru a dalších mechanismů, které by takto mohly být poškozeny.

Viskozita motorového oleje (hustota) má vliv na spotřebu paliva a provoz při chladném počasí (spouštění motoru a tok oleje). Motorové oleje s nižší viskozitou poskytují nižší spotřebu paliva a vyšší výkon při chladném počasí, avšak oleje s vyšší viskozitou jsou vyžadovány pro uspokojivé mazání při teplém počasí. Použití olejů s jinou než doporučenou viskozitou by mohlo vést k poškození motoru.

Při výběru oleje uvažte rozsah teplot, ve kterém bude Vaše vozidlo provozováno do příští výměny oleje. Potom přistupte k výběru doporučené viskozity oleje z tabulky.

- 1
- 2
- 3
- 4
- 5
- 6
- 7
- 8
- 9

		Rozsah teplot pro hodnoty viskozity SAE																			
Teplota prostředí		-30	-20	-10	0	10	20	30	40	50											
		°C																			
		°F																			
		-20	0	20	40	60	80	100	120												
Motorový olej	Dieselový motor	5W-30																			
		10W-30																			
		20W-20																			
		30																			
		40																			
	15W-40																				
	Benzínový motor	5W-30		30																	
		5W-20		20W-20				40													
		10W-30																			
		10W-40			10W-50																
20W-40					20W-50																

## PÉČE O VNĚJŠÍ ČÁST VOZU

### Obecná péče o vnější část vozu

1

Při použití všech chemických čističů nebo leštících přípravků je velmi důležité dodržet všechny instrukce uvedené na etiketě. Přečtěte si všechny výstražné a bezpečnostní instrukce uvedené na etiketě.

2

3

### Péče o lakovaný povrch

4

#### Mytí

Abyste pomohli ochránit lakovaný povrch Vašeho vozidla před korozí a poškozením, důkladně a pravidelně (alespoň jednou měsíčně) je umyjte vlažnou nebo studenou vodou.

5

6

Pokud používáte Váš vůz pro jízdu v terénu, musíte jej umýt po každé cestě do terénu. Zvláštní pozornost věnujte odstranění veškerého nahromadění soli, nečistot, bláta a dalších cizích látek. Zajistěte, aby byly otvory pro odvádění vody na dolních okrajích dveří a napojovacích panelů udržovány volně a čisté.

7

8

9

Hmyz, dehet, míza ze stromů, ptačí trus, průmyslové nečistoty a podobné usazeniny by mohly poškodit lakovaný povrch Vašeho vozu, pokud nebudou okamžitě odstraněny.

Zběžné opláchnutí čistou vodou nemusí tyto usazeniny odstranit. Může být použit řídký mýdlový roztok vhodný pro použití na lakovaných površích.

Po umytí vozidlo důkladně opláchněte vlažnou nebo studenou vodou. Nenechte mýdlo zaschnout na laku.

### \* UPOZORNĚNÍ

Nepoužívejte hustý mýdlový roztok, chemické čisticí prostředky a horkou vodu a neumývejte vozidlo na přímém slunci, nebo když je karosérie vozidla zahřátá.

### ⚡ VÝSTRAHA

*Po umytí vozidla vyzkoušejte brzdy při pomalé jízdě, abyste zjistili, zda nebyly nepříznivě ovlivněny vodou. Pokud není výkon brzd v pořádku, vysušte brzdy lehkým sešlápnutím, přičemž stále udržujte nízkou dopřednou rychlost.*

### ⚡ VÝSTRAHA

- *Mytí motorového prostoru vodou může způsobit závady elektrických obvodů umístěných v motorovém prostoru.*
- *Při mytí motorového prostoru vodou buďte proto mimořádně opatrní.*



### Voskování

Navoskujte vozidlo, když voda na jeho povrchu nebude nadále tvořit kapky.

Před navoskováním vozidlo vždy umyjte a osušte. Použijte vysoce kvalitní kapalný nebo pastový vosk a dodržte instrukce výrobce. Navoskujte všechna kovová obložení, abyste je ochránili a udrželi v lesklém stavu.

*Odstranění oleje, dehtu a podobných látek pomocí lokálního čističe obvykle odstraní vosk z lakovaného povrchu. Zajistěte, aby byly takové oblasti převoskovány, i když zbytek vozidla voskování nevyžaduje.*

### \* UPOZORNĚNÍ

- Setření prachu nebo nečistot z karosérie pomocí suché tkaniny poškrábe lak.
- Na chromovaných nebo hliníkem anodizovaných částech nepoužívejte kovovou vatu, abrazivní čisticí přípravky ani silné čisticí přípravky, které obsahují vysoký podíl alkalických látek a žíravých činidel. Mohlo by to vést k poškození ochranného povlaku a následně ke změně odstínu nebo poklesu kvality laku.

### Oprava poškození laku

Hluboké rýhy nebo oprýskání od kaménků na lakovaném povrchu musí být rychle opraveno. Obnažený kov rychle koroduje, což může později vést k nákladné větší opravě.

### \* UPOZORNĚNÍ

Pokud je Vaše vozidlo poškozeno a vyžaduje opravu nebo výměnu některé kovové součásti, ujistěte se, že karosářský servis nanesl na opravené nebo vyměněné díly antikorozní ochranu.

1

2

3

4

5

6

7

8

9

### Údržba lesklých kovových součástí

1

- Pro odstranění silničního dehtu a hmyzu použijte odstraňovač dehtu a nikoliv škrabku či jiný ostrý předmět.

2

- Pro ochranu povrchů lesklých kovových součástí před korozí na ně naneste vrstvu vosku nebo přípravku pro ochranu chromovaných povrchů a vyleštěte je do vysokého lesku.

3

4

5

- Během chladného zimního období nebo v pobřežních oblastech pokryjte lesklé kovové části silnější vrstvou vosku nebo ochranného přípravku. V případě potřeby pokryjte součásti nekorozivním petrolejovým žele nebo jinou ochrannou směsí.

6

7

8

9

### Údržba pod karosérií

Pod karosérií může dojít k nahromadění korozivních látek určených pro odstranění ledu a sněhu a snížení prašnosti. Pokud tyto látky nebudou odstraněny, může na součástech pod karosérií, jako jsou palivové vedení, rám, podlahová plošina a výfuková soustava, dojít ke zrychlené korozi i když tyto byly opatřeny antikorozní ochranou.

Jednou měsíčně nebo po jízdě v terénu a vždy na konci zimního období důkladně opláchněte spodní část karosérie a otvory kol vlažnou nebo studenou vodou. Věnujte těmto oblastem zvláštní pozornost, protože je obtížné uvidět všechno bláto a nečistoty. Ke větší škodě než užítku povede namočení silničních nečistot bez následného odstranění. Dolní okraje dveří, napojovací panely a části rámu jsou opatřeny otvory pro odvádění vody, které nesmí být ucpány špínou. Voda zachycená v těchto oblastech by mohla způsobit korozi.

### **⚡ VÝSTRAHA**

***Po umytí vozidla vyzkoušejte brzdy při pomalé jízdě, abyste zjistili, zda nebyly negativně ovlivněny vodou.***

### Údržba hliníkových kol

Hliníková kola jsou pokryta průhlednou ochrannou vrstvou.

- Na hliníkových kolech nepoužívejte abrazivní čisticí přípravky, lešticí směsi, rozpouštědla nebo drátěné kartáče. Mohlo by dojít k poškrábání jejich povrchu.
- Použijte pouze řídký mýdlový roztok nebo neutrální čisticí přípravek a důkladně jej opláchněte vodou. Rovněž zajistěte, aby byla po jízdě na zasolených silnicích kola vyčištěna. Pomůže to předejít korozi.
- Vyhněte se umývání kol vysokorychlostními kartáči na mytí automobilů.
- Nepoužívejte kyselinové mycí prostředky. To může způsobit poškození nebo korozi hliníkových kol s průhlednou ochrannou povrchovou úpravou.

1

2

3

4

5

6

7

8

9

## PÉČE O VNITŘNÍ ČÁST VOZU

### Obecná péče o vnitřní část vozu

1

Zabraňte, aby se agresivní roztoky, jako jsou parfémy a kosmetický olej, dostaly do styku s palubní deskou, protože by to mohlo vést k jejímu poškození nebo změně odstínu. Pokud se tyto látky do styku s palubní deskou dostanou, ihned je setřete. Přečtěte si následující instrukce jak správným způsobem čistit vinylové povrchy.

2

3

4

5

### Čištění čalounění a vnitřního obložení

6

#### Vinyl

Odstraňte z vinylového povrchu prach a nečistoty pomocí smetáku nebo vysavače. Vinylové povrchy čistěte čistícím přípravkem na vinyl.

7

8

9

#### Tkanina

Ze tkaniny odstraňujte prach pomocí smetáku nebo vysavače. Čištění provádějte pomocí řídkého mýdlového roztoku doporučeného pro čalounění a kobercovou krytinu. Čerstvé skvrny ihned odstraňte pomocí čistícího přípravku na lokální čištění tkaniny. Pokud nebudete věnovat čerstvým skvrnám okamžitě pozornost, na tkanině může zůstat flek nebo může být ovlivněn její odstín. Rovněž mohou být degradovány její ohnivzdorné vlastnosti, pokud není materiál správně ošetřován.

#### **⚡ VÝSTRAHA**

***Použití něčeho jiného než doporučených čistících prostředků a postupů může negativně ovlivnit vzhled tkaniny a její ohnivzdorné vlastnosti.***

### Čištění popruhů břišního a ramenního bezpečnostního pásu

Čistěte popruhy pásu pomocí řídkého mýdlového roztoku doporučeného pro čištění čalounění a kobercové krytiny. Dodržte instrukce dodané s mýdlovým roztokem. Popruh neběte ani jej znovu neobarvujte, protože by to mohlo vést poklesu jeho pevnosti.

### Čištění vnitřního povrchu okenních skel

Pokud by byly vnitřní povrchy okenních skel vozidla zamířeny (tzn. pokryty olejovým, tukovým nebo voskovým filmem), musí být vyčištěny pomocí čističe na sklo. Dodržte instrukce uvedené na nádobě čističe na sklo.

### \* UPOZORNĚNÍ

Neškrábejte po vnitřním povrchu zadního okna. Vedlo by to k poškození osnovy odmrazování zadního okna.

	Specifikace / 8-2	1
		2
		3
		4
		5
		6
		7
	<b>Specifikace</b>	<b>8</b>
		9

## Specifikace

### SPECIFIKACE

Zde uvedené specifikace jsou určeny pouze pro obecnou informaci. Poradte se prosím s autorizovaným dealerem Kia pro získání přesnějších a aktuálnějších údajů.

1

2

#### Dimensi

3

4

5

6

7

8

9

Položka	4-dvéřový
Celková délka	4925
Celková šířka	1900
Celková výška	1735
Rozchod předních kol	1625
Rozchod zadních kol	1600
Rozvor náprav	2905

#### Pneumatiky

Rozměr pneumatiky	Rozměr kola	Hustící tlak
215/65 R15	6JJ x 15	2,5 kg/cm <sup>2</sup> (36 psi, 250 kPa)

## Žárovky

Žárovky	Příkon ve wattech
<b>Osvětlení exteriéru</b>	
Světlomety (dálkové / tlumené)	55/55
Přední směrová světla	21
Polohová světla	5
Přední boční ukazatele směru	5
Přední mlhova světla*	27
Zadní směrová světla	21
Brzdová a zadní světla	21/5
Zpětná světla	21
Zpětná mlhová světla*	21
Osvětlení SPZ	5
<b>Osvětlení interiéru</b>	
Stropní světlo	10
Osvětlení zavazad prostoru*	10
Přídavné brzdové světlo*	21 nebo LED
Osvětlení pro nastupování*	5

## Objemy

Položka	Objem (l)		Klasifikace	
Motorový loej (s filtrem)	GSL	5,8	API SERVICE SG nebo SH	
	DSL	8,0	API SERVICE CF-4 nebo vyšší ACEA B4	
Převodovka	M/T	2,3	API SERVICE GL-4 SAE 75W-90	
	A/T	DSL	7,55	MOBIL D-II
		GSL	8,5	Diamond ATF SP-III, SK ATF SP-III
Chladicí kapalina	S výměníkem topení	9,4	NALL-K5	
	Bez výměníku topení	8,8		
Brzdová a spojková kapalina		0,3	SAE J1703, FMVSS 116 DOT-3 nebo DOT-4	
Palivová nádrž		75	-	

GSL : benzínový motor

DSL : dieselový motor

M/T : Mechanická převodovka

A/T : Automatická převodovka

1

2

3

4

5

6

7

8

9

		1
		2
		3
		4
		5
		6
		7
		8
	<b>Rejstřík</b>	<b>9</b>



<b>1</b>	<b>A</b>	<b>J</b>
	Airbag - přídatný zádržný bezpečnostní systém ..... 3-51	Jak používat tuto příručku ..... 1-2
	Automatická klimatizace ..... 4-56	Jízda za zvláštních podmínek ..... 5-7
	Automatická převodovka ..... 4-10, 7-23	
<b>2</b>	<b>B</b>	<b>K</b>
	Baterie ..... 7-31	Kapota ..... 3-59
<b>3</b>	Bezklíčový elektronický systém uzavírání dveří ..... 3-8	Klíčky ..... 3-3
	Bezpečnostní pásy ..... 3-30	Kontrolky a ukazatele ..... 4-28
<b>4</b>	Boční okna ..... 3-12	Konzola odkládací přihrádky ..... 3-70
	Brzdová soustava ..... 4-16	
<b>5</b>	Brzdy a spojka ..... 7-19	<b>L</b>
<b>6</b>	<b>Č</b>	Lišty stíračů ..... 7-29
	Čistič vzduchu ..... 7-28	
<b>7</b>	<b>D</b>	<b>M</b>
	Doporučení pro hospodárny provoz ..... 5-6	Maziva a kapaliny ..... 7-25
<b>8</b>	Držák na nápoje ..... 3-69	Mechanická převodovka ..... 4-9, 7-21
	Držák na sluneční brýle ..... 3-75	Měřiče ..... 4-25
<b>9</b>	<b>Ch</b>	Motorový olej a olejový filtr ..... 7-13
	Chladicí soustava motoru ..... 7-16	Motorový prostor ..... 7-11
		<b>N</b>
		Nouzová světla ..... 6-3
		Nouzové blikáče ..... 4-42
		Nouzové spouštění motoru ..... 6-4

**O**

Odmrazování a odmlžování čelního skla (Automatický typ) .....	4-65
Odmrazování a odmlžování čelního skla (Ruční typ) .....	4-63
Odmrazování zadního okna .....	4-41
Odtážení .....	6-10
Ochrana elektrických obvodů .....	6-7
Osvětlení .....	4-35

**P**

Palivový filtr (pro diesel) .....	7-27
Palubní počítač .....	4-67
Péče o vnější část vozu .....	7-48
Péče o vnitřní část vozu .....	7-52
Plán normální údržby .....	7-5
Plán údržby .....	7-9
Pneumatiky a kola .....	7-33
Pokud máte defektní pneumatiku .....	6-14
Posilovač řízení .....	4-22
Posilovač řízení .....	7-20
Požadavky na palivo .....	5-2
Před jízdou .....	5-5
Přední & Odmrazovač zadního okna .....	4-41
Přední mlhová světla .....	4-41
Přední okna .....	3-10
Přední sedadlo .....	3-13
Přehled palubní desky .....	2-3
Přehled vnitřních a vnějších prvků .....	2-2

Přehřívání .....	6-2
Přetížení .....	5-20
Přístrojová deska .....	4-23

**R**

Ruční ovládání systému klimatizace .....	4-47
--	------

**S**

Servisní služby .....	7-3
Specifikace .....	8-2
Specifikace maziv .....	7-46
Spínač zapalování .....	4-3
Spouštění dieselového motoru .....	4-7
Spuštění benzínového motoru .....	4-5
Stírače a ostřikovače .....	4-38
Střešní nosič .....	3-75
Střešní okno .....	3-72
Systém blokování vozidla-imobilizér .....	3-9
Systém řízení emisí .....	5-3

**T**

Tažení přívěsu .....	5-12
----------------------	------

**Ú**

Údržba za těžkých provozních podmínek .....	7-8
Uzávěr palivové nádrže .....	3-61

1

2

3

4

5

6

7

8

9

**V**

	Vnitřní osvětlení .....	3-67
	Volant .....	3-63
1	Vybavení kabiny .....	4-43
	Výklopné zadní dveře .....	3-58
2	Výměna žárovek .....	7-40

**Z**

3	Zadní sedadlo .....	3-21
	Zadní varovný systém .....	4-34
4	Zajíždění vozidla .....	1-3
	Zámky dveří .....	3-4
5	Zrcátka .....	3-64

1

2

3

4

5

6

7

8

9